

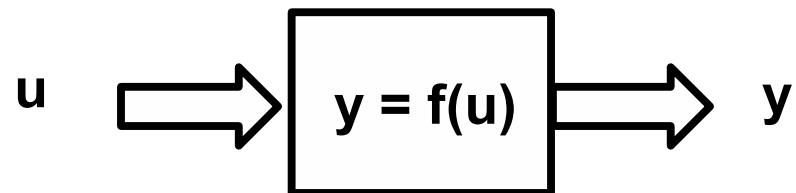
# **Układy sekwencyjne - wiadomości podstawowe - wykład 4**

Adam Szmigielski

aszmigie@pjwstk.edu.pl

Laboratorium robotyki s09

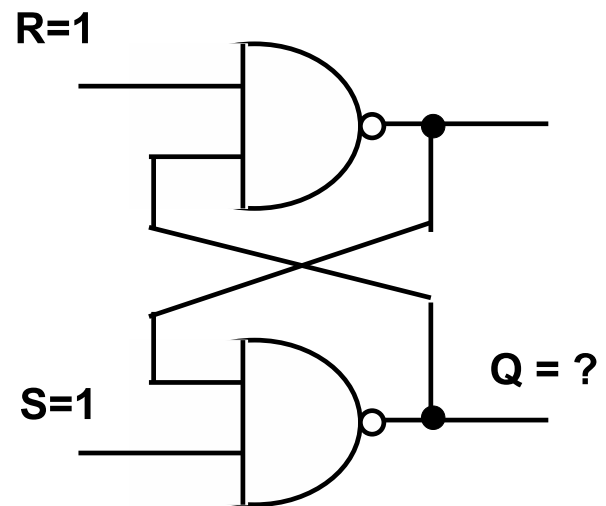
## Układy kombinacyjne



Układ kombinacyjny

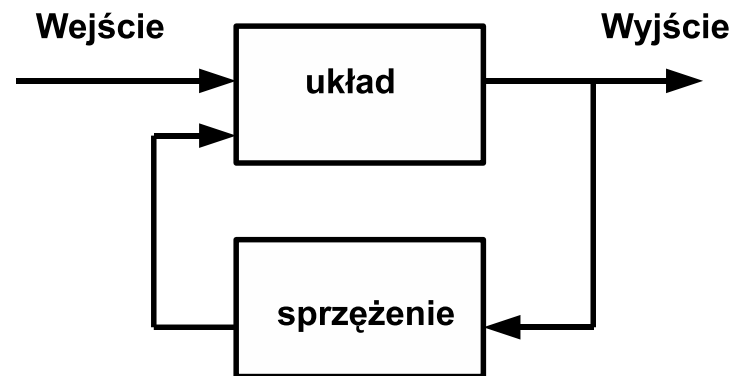
- W układzie kombinacyjnym wyjście zależy tylko od wejść,
-

## Przerzutnik a "efekt pamięci"



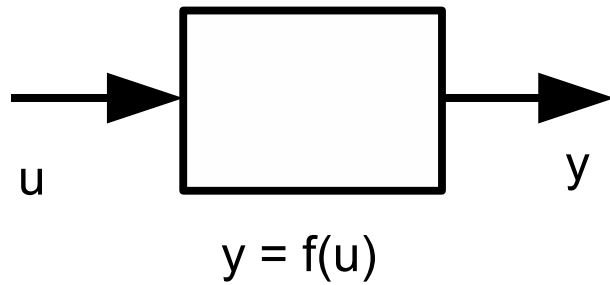
Jaka jest wartość wyjścia Q ?

## Sprzężenie zwrotne a "efekt pamięci"

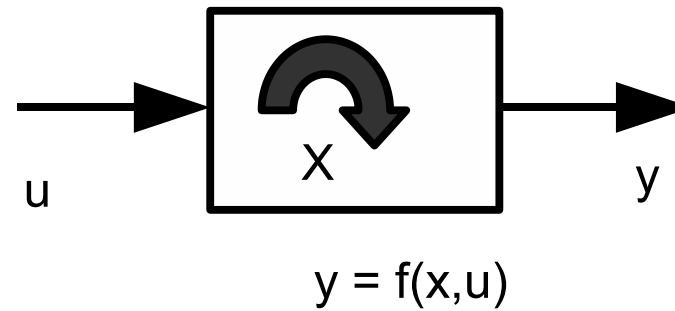


- W układach ze sprzężeniem zwrotnym *wyjście* układu ma wpływ na *wejście* układu,
- Ten wpływ powoduje to, że *wyjście* układu zależy nie tylko od wejść, ale również od historii wyjść.

## Układy kombinacyjne i sekwencyjne



Układ kombinacyjny



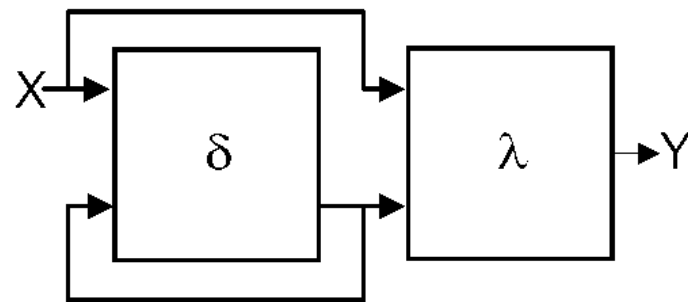
Układ sekwencyjny

## Układy sekwencyjne jako system dynamiczny

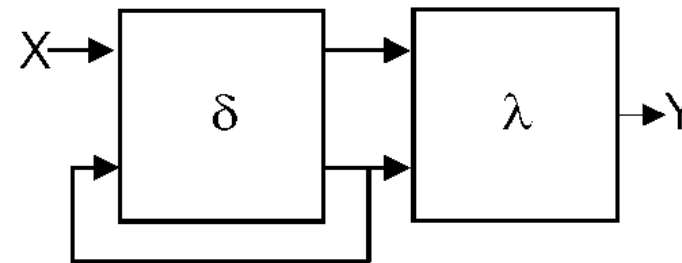
$$\begin{cases} x(k+1) = a \cdot x(k) + b \cdot u(k) & \text{równanie stanu - funkcja wzbudzeń} \\ y(k) = c \cdot x(k) + d \cdot tu(k) & \text{równanie wyjścia - funkcja wyjścia} \end{cases}$$

- W układach sekwencyjnych (dynamicznych) wprowadza się pojęcie *stanu wewnętrznego*,
- *Stan wewnętrzny* zależy od stanu poprzedniego oraz wartości wejścia,
- *Stan wewnętrzny* może nie być "widoczny" na wyjściu (dlatego jest "wewnętrzny").

## Automaty Meay'ego i Moore'a



Automat Meay'ego

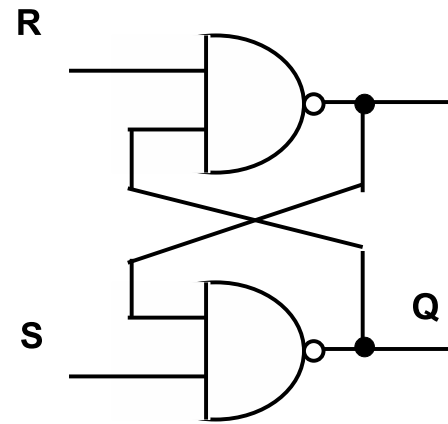


automat Moore'a

Układ realizujący funkcję wyjść ( $\lambda$ ) jest układem kombinacyjnym a blok ( $\delta$ ) realizuje pamięć (układ sekwencyjny).

## Przerzutniki RS

S	R	Q
0	0	<i>zabroniona</i>
0	1	1
1	0	0
1	1	<i>Q<sub>poprzednie</sub></i>

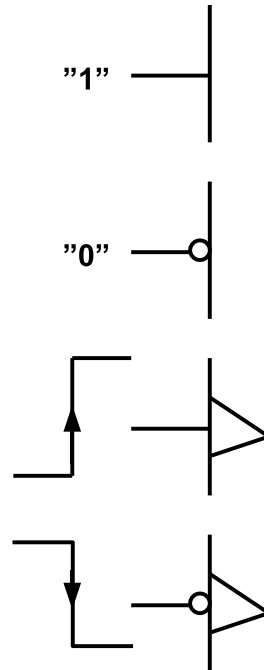


$$Q_{t+1} = Q \cdot R + \bar{S}$$

- Przerzutniki są podstawowymi elementami z których buduje się układy sekwencyjne.



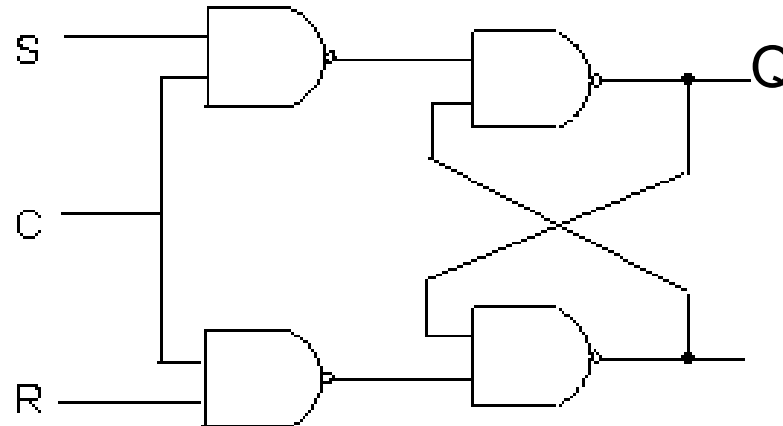
## Synchronizacja - wprowadzenie sygnału zegara



- W układach sekwencyjnych istotna jest sekwencja stanów,
- W celu synchronizacji tych zmian wprowadza się dodatkowe wejście zwane *wejściem zegarowym* lub *zegarem*,
- Wejście może aktywować *stan* albo zmiana stanu *zbocze*.

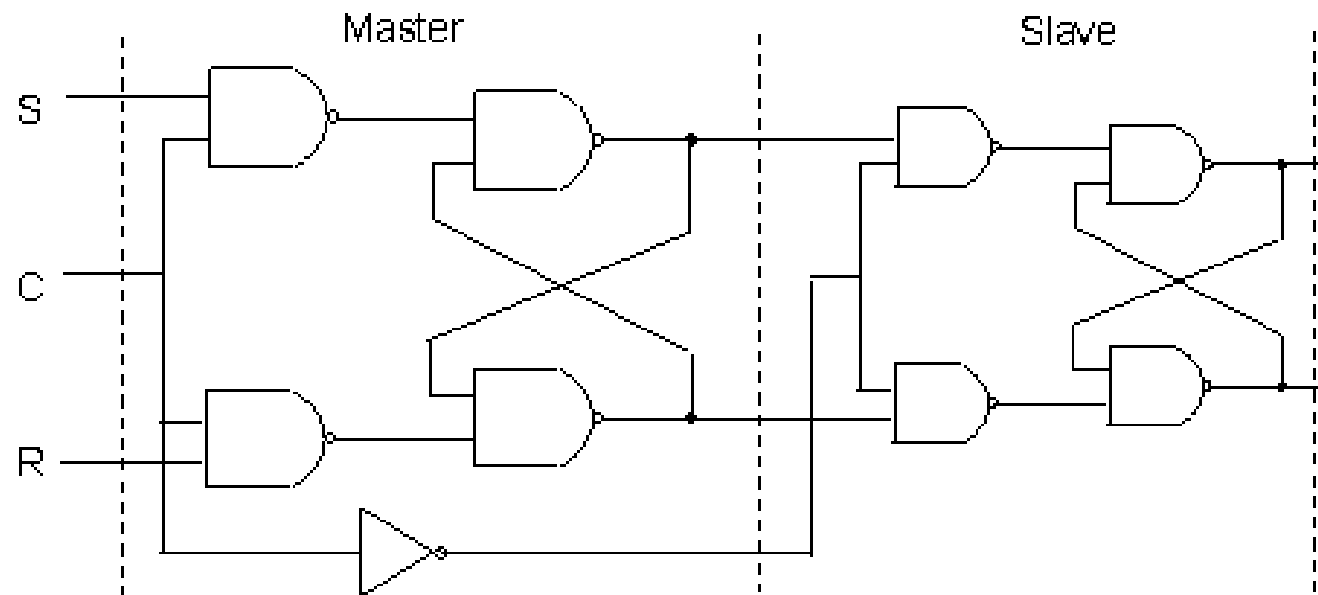
## Przełączenie poziomem - zegar

$S$	$R$	$Q_{t+1}$
0	0	$Q_t$
0	1	0
1	0	1
1	1	<i>zabroniona</i>



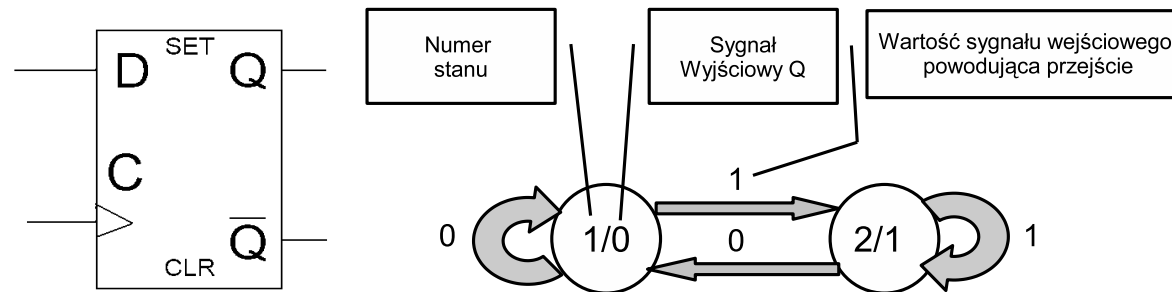
- Jeśli sygnał zegara  $C = 0$  zmiany sygnałów  $R$  i  $S$  nie mają żadnego wpływu na wyjście,
- Gdy zegar  $C = 1$  wówczas wyjście zmienia się zgodnie z powyższą tabelą,
- Zmiana sygnału  $C$  z 1 na 0 powoduje "zatrzaśnięcie" stanu wyjścia - układ ten czasami określa się jako *zatrzaśk*.

## Przerzutniki master-slave



## Przerzutniki typu D

$D$	$Q_{t+1}$
0	0
1	1

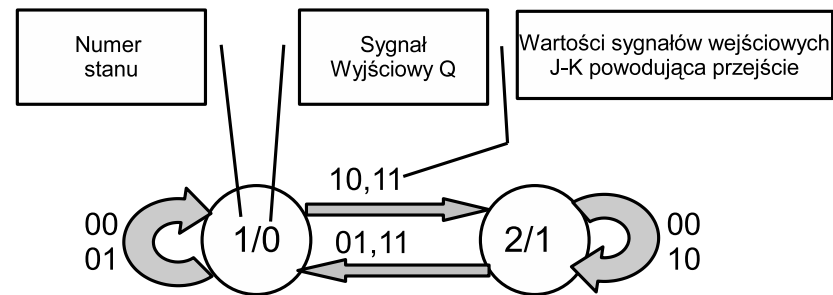
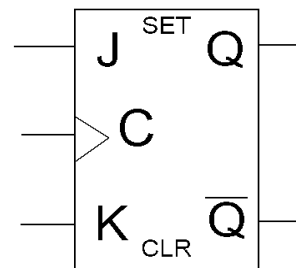


$$Q_{t+1} = D$$

- Wyjście  $Q$  przyjmuje stan z wejścia  $D$ ,
- Przerzutnik posiada dwa stany, z każdym jest związana wartość wyjścia.
- Zmiana stanu następuje ze zboczem zegara  $C$ ,
- Przerzutnik posiada asynchroniczne (niezależne od zegara) wejście zerujące ( $CLR$ ) i ustawiające ( $SET$ ).

## Przerzutnik typu J-K

$J$	$K$	$Q_{t+1}$
0	0	$Q_t$
0	1	0
1	0	1
1	1	$\overline{Q_t}$

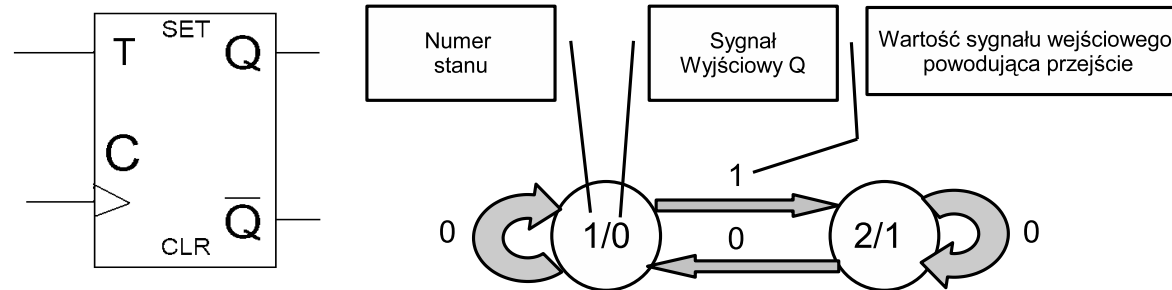


$$Q_{t+1} = J \cdot \overline{Q_t} + \overline{K} \cdot Q_t$$

- Przerzutnik posiada dwa stany, z każdym jest związana wartość wyjścia,
- Przerzutnik posiada asynchroniczne (niezależne od zegara) wejście zerujące (CLR) i ustawiające (SET).

## Przerzutniki typu T

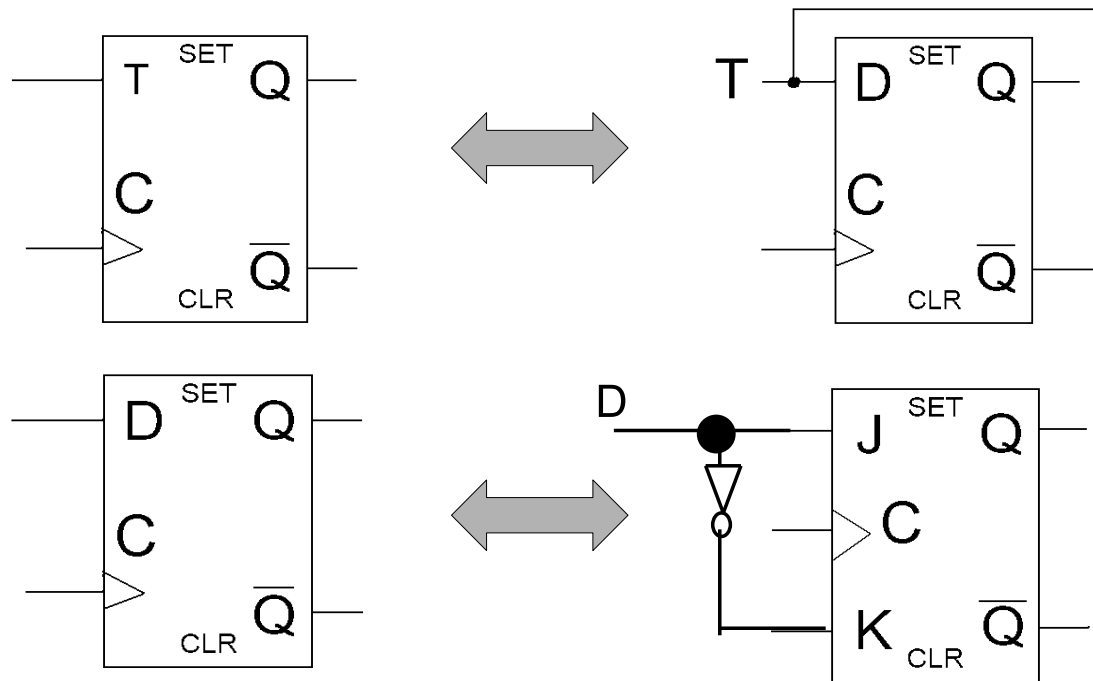
$T$	$Q_t$	$Q_{t+1}$
0	0	0
0	1	1
1	0	1
1	1	0



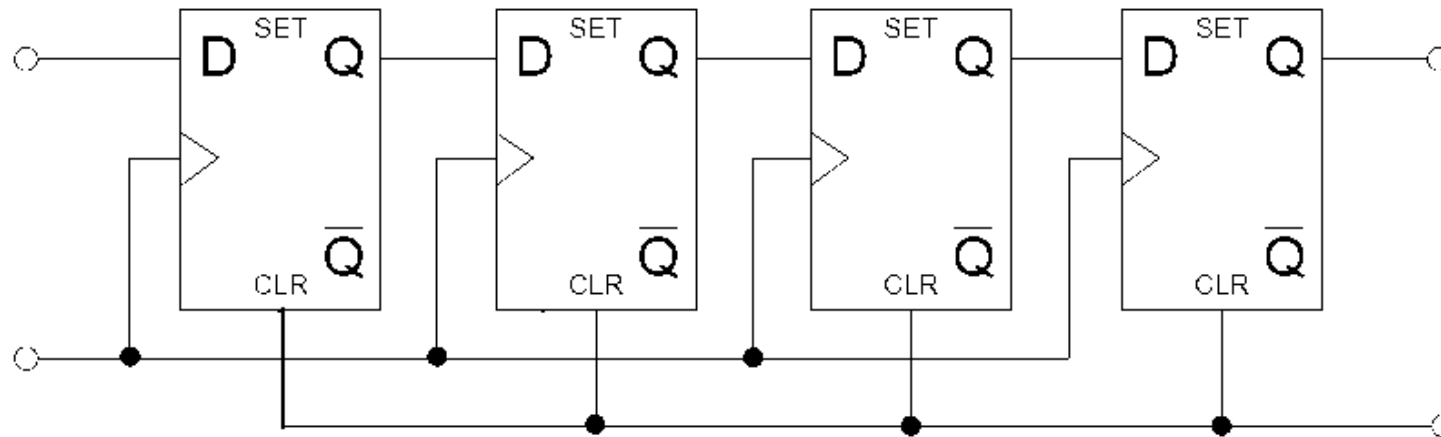
$$Q_{t+1} = T \oplus Q_t$$

- Przerzutnik typu T (trigger) to taki przerzutnik, który po podaniu wartości logicznej 1 na wejście T i wyzwoleniu zboczem sygnału zegarowego, zmienia stan wyjść na przeciwny,
- Podanie 0 na wejście T powoduje zachowanie bieżącego stanu przerzutnika.

## Równoważność przerzutników



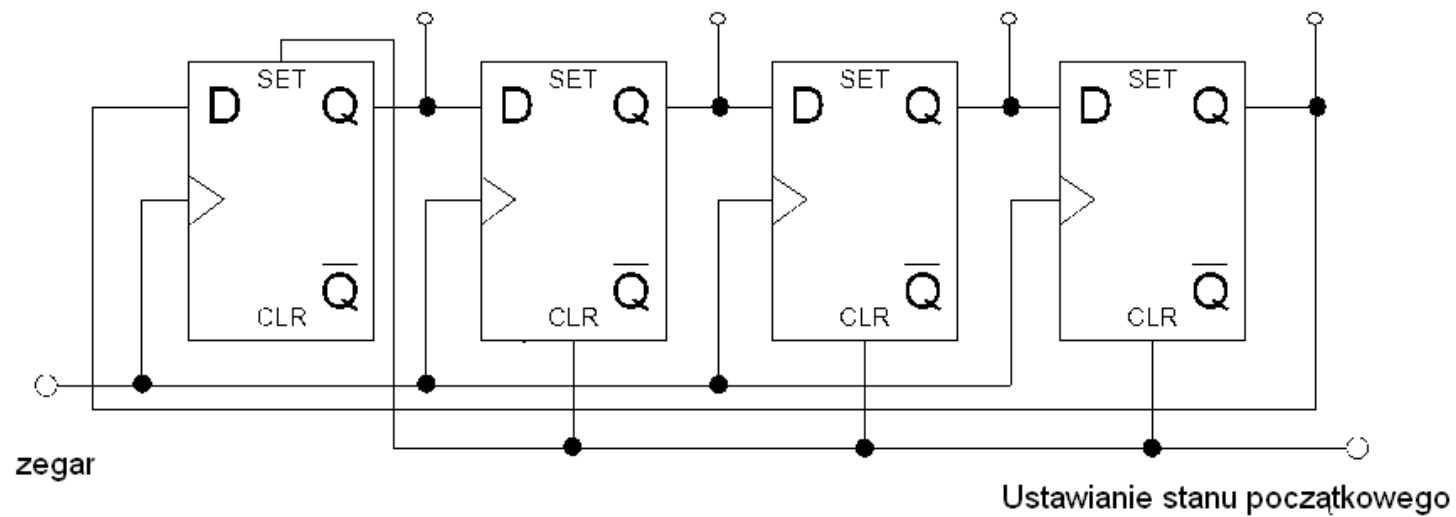
## Rejestry



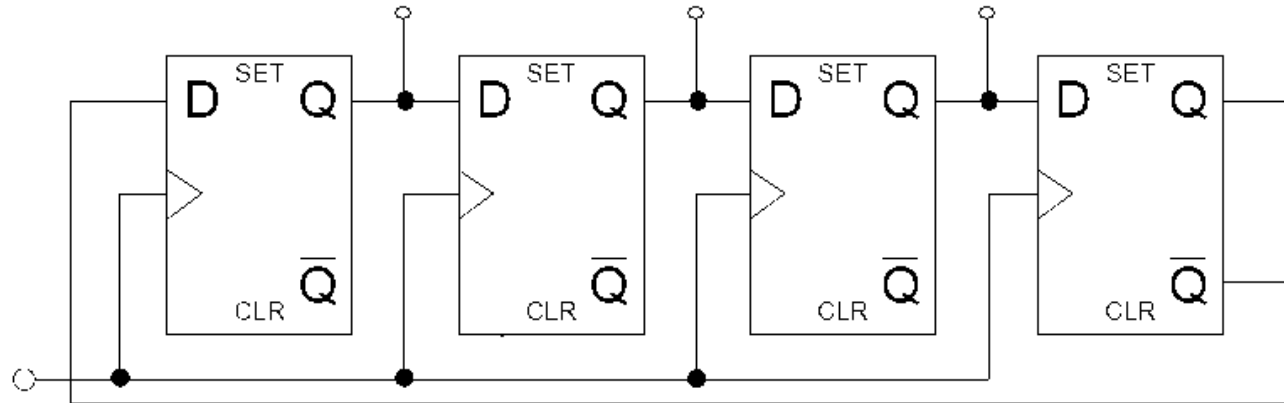
Czterobitowy rejestr przesuwany.



## Licznik pierścieniowy



## Licznik Johnsona

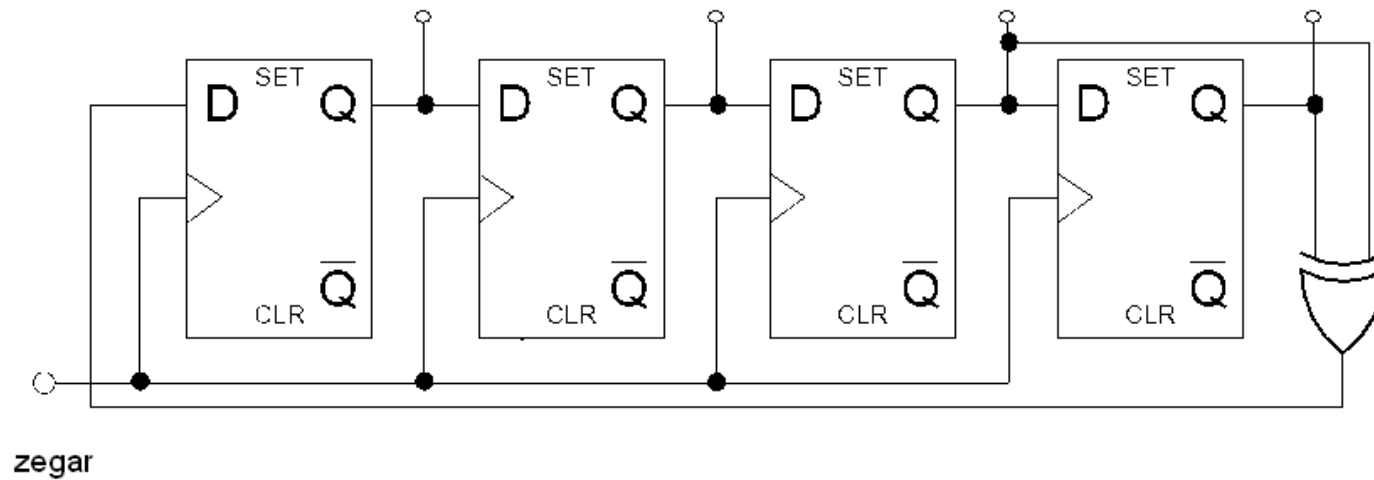


zegar

Wartość dziesiętna	Wartość binarna	Kod Johnsona
0	0000	00000
1	0001	00001
2	0010	00011
3	0011	00111
4	0100	01111
5	0101	11111
6	0110	11110
7	0111	11100
8	1000	11000
9	1001	10000

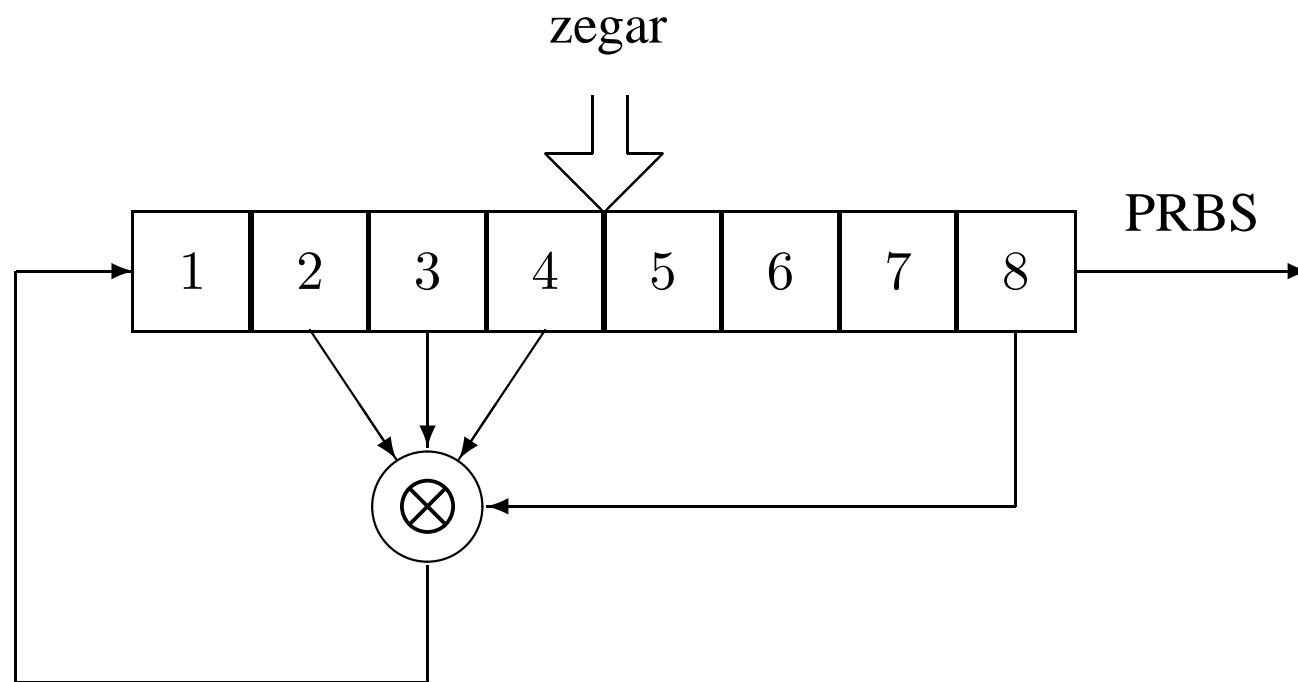
**Kod Johnsona** - kod dwójkowy (*bezwagowy i niepozycyjny*).

## Generator liczb pseudolosowych z wykorzystanie rejestru przesuwanego



Generowany ciąg impulsów wykazuje charakter losowy.

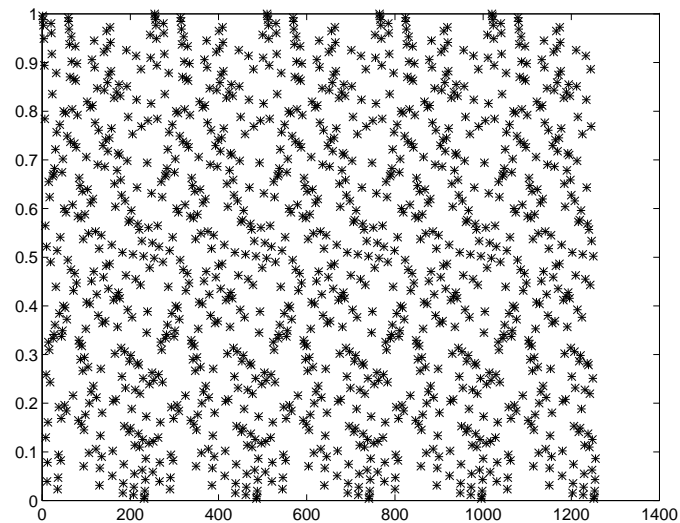
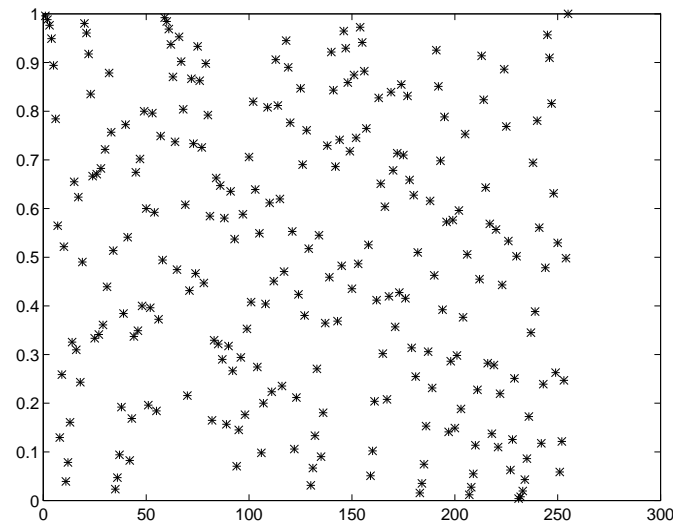
## Realizacja generatora PRBS na rejestrze przesuwным



Realizacja generatora PRBS z wykorzystaniem rejestru przesuwного  
(ang. *shift register*)

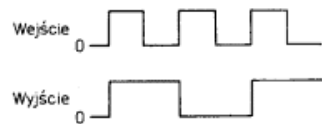
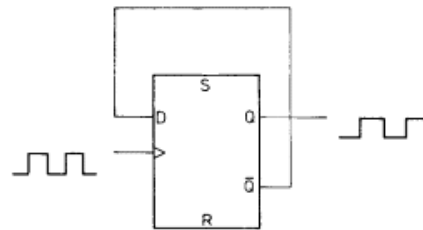
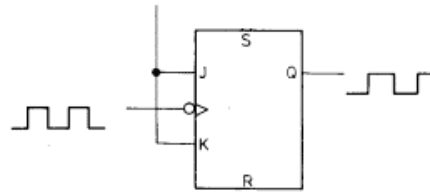
- Dla  $T/T_o = 255$  bity: 2, 3, 4, 8,
- Dla  $T/T_o = 1023$  bity: 7, 10.

## Wynik działania generatora dla 255 i 1255 próbek



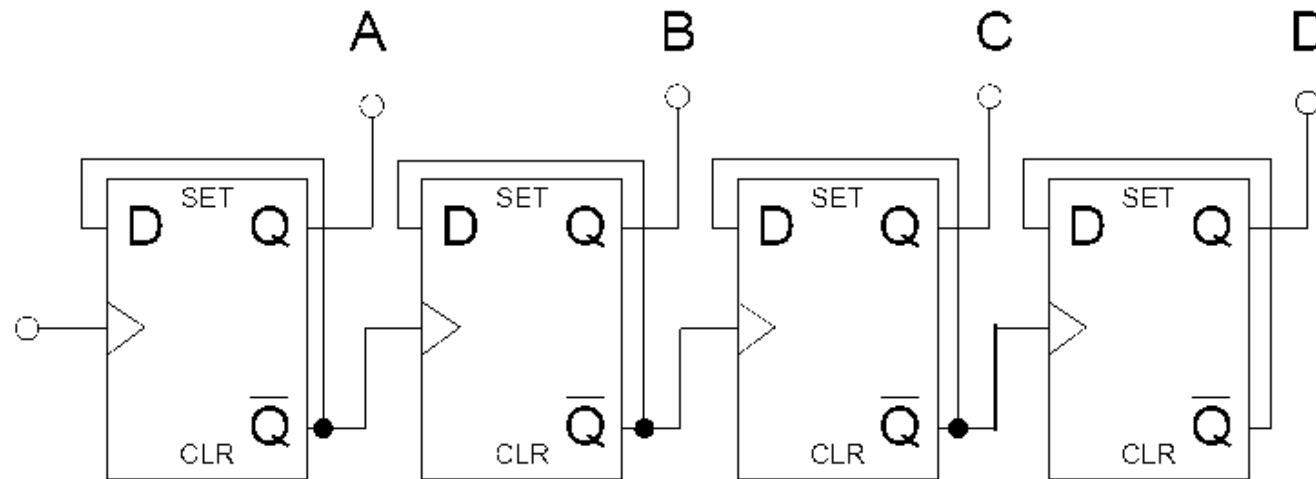
- Generatory liczb pseudo-losowych są okresowe,

## Dzielnik częstotliwości przez 2



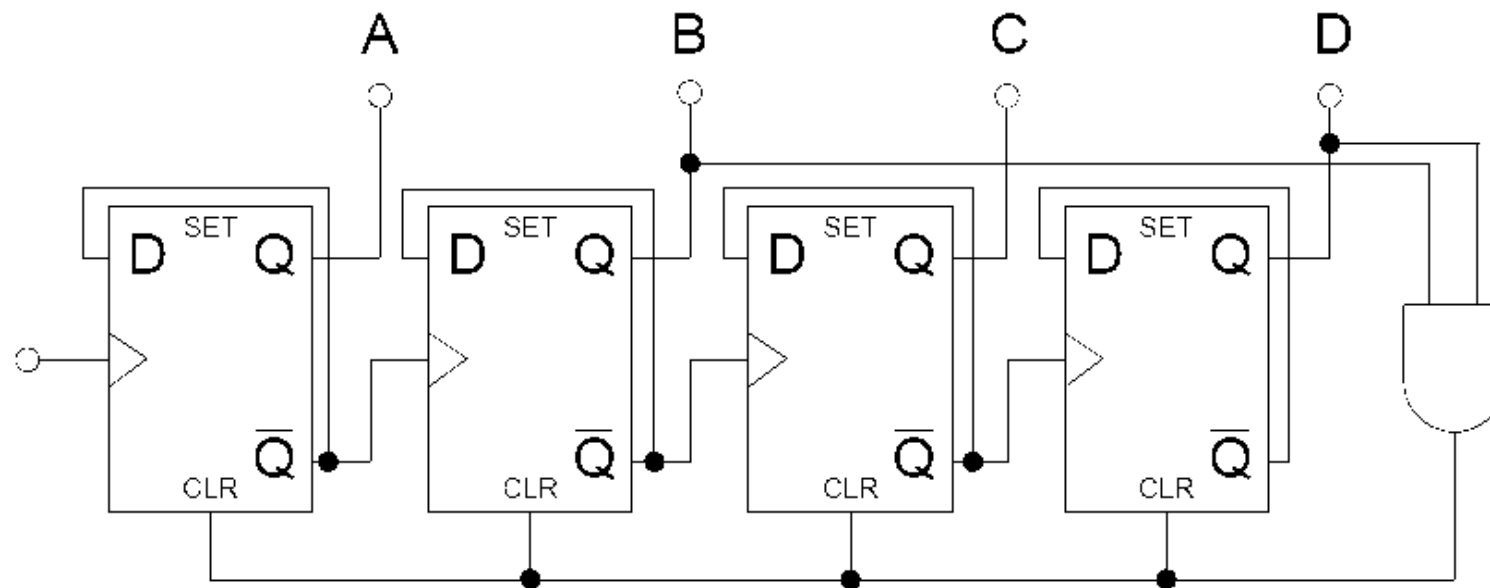
- Przerzutnik JK zmienia stan na przeciwny po każdym impulsie zegara, gdy jego oba wejścia utrzymywane są w stanie wysokim,
- samą funkcję spełnia również drugi układ, ponieważ do wejścia D przerzutnika jest doprowadzany sygnał z jego własnego wyjścia  $\bar{Q}$ .

## Liczniki



Czterobitowy asynchroniczny licznik binarny.

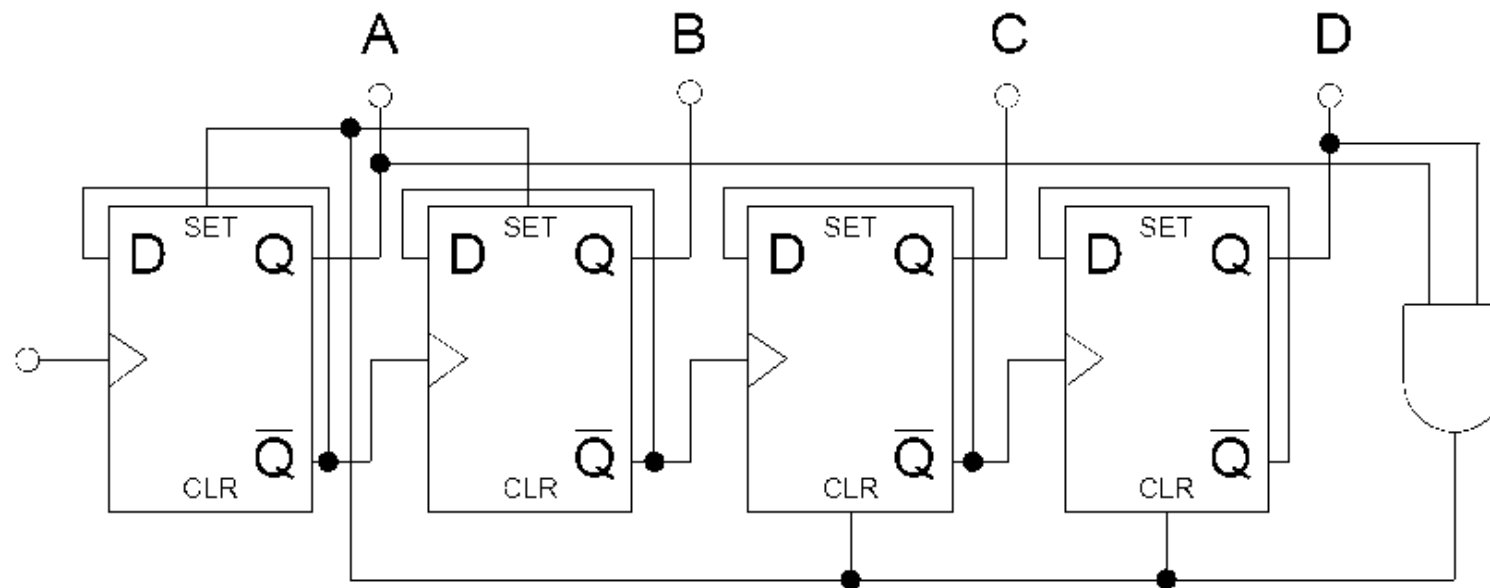
## Liczniki modulo



Asynchroniczny licznik mod10



## Liczniki - wykorzystanie wejścia SET



Asynchroniczny licznik generujący sekwencję 3 – 4 – 5 – 6 – 7 – 8.

## Zagadnienia na ćwiczenia

- Realizacja rejestrów przesównych na przerzutnikach typu D,
- Licznik Johansona,
- Licznik pierścieniowy,
- Generator liczb pseudolosowych,
- Liczniki liczące do przodu, liczniki modulo, liczniki liczące od.. do...