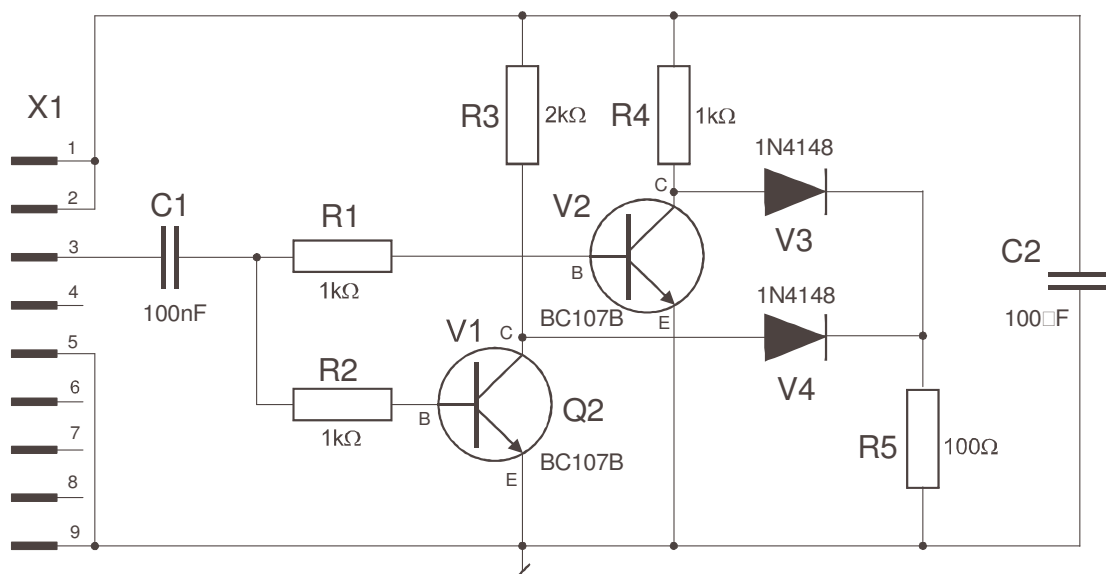


POLSKO-JAPOŃSKA WYŻSZA SZKOŁA TECHNIK KOMPUTEROWYCH		LABORATORIUM PODSTAW ELEKTRONIKI
Ćw. 8	KONSTRUKCJA MODUŁU ELEKTRONICZNEGO Z WYKORZYSTANIEM OPROGRAMOWANIA DO PROJEKTOWANIA PCB	Rok Akad.
Imię i Nazwisko		Ocena
		<i>Data wykonania ćwiczenia</i>
		<i>Prowadzący zajęcia</i>

### Zadanie 1.

Pobierz plik lpe\_cw7.tcd z katalogu wskazanego przez prowadzącego zajęcia i zapisz go w katalogu Z:.

Zgodnie z opisem ćwiczenia rozmieść na płytce o wymiarach 4"x2" elementy układu elektronicznego, którego schemat ideowy przedstawiono na rys.1.



Rys.1. Schemat układu elektronicznego

### Zadanie 2.

Ręcznie poprowadź po jednej stronie płytki ścieżki łączące elementy elektroniczne układu.

Szerokość ścieżek:

- sygnałowe – 8 milsów,
- zasilające – 20 milsów.

### Zadanie 3.

Wymaż zaprojektowane ścieżki i uruchom router automatyczny.