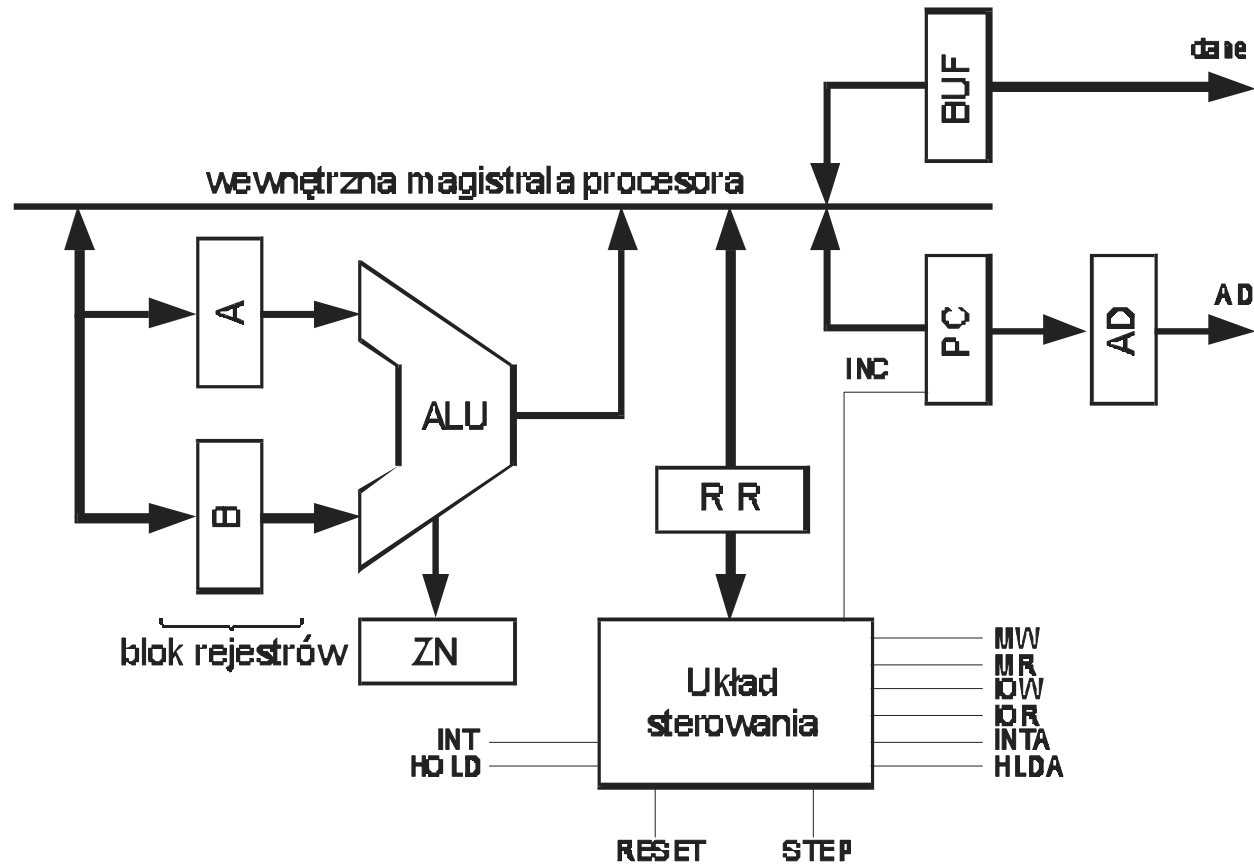


# Ogólny schemat procesora



# Rodzaje rozkazów

- Rozkazy przesłań
- Rozkazy arytmetyczno-logiczne
- Rozkazy sterujące (skoki)
- Rozkazy wejścia-wyjścia

# Rozkazy przesłań

- LD A,B; tryb rejestrowy
- LD C, B2; tryb natychmiastowy
- LD D, [H,L]; tryb pośredni rejestrowy
- LD B, B2B3; tryb bezpośredni

# Rozkazy arytmetyczno-logiczne

- ADD
- ADD+CY
- SUB
- AND
- OR
- EXOR

# Rozkazy sterujące

- JMP
- JMP ccc
- CALL
- RET

# Rozkazy wejścia-wyjścia

- IN
- OUT