

Tranzystory dla początkujących

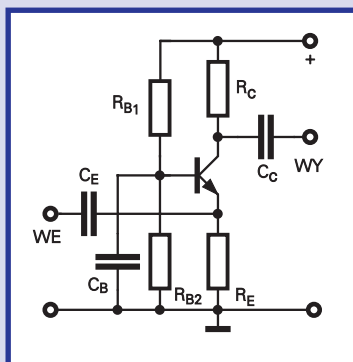
część 17

Wzmacniacz OB i inne cegiełki

W poprzednich odcinkach wgłębialiśmy się w zawłości wzmacniaczy tranzystorowych ze wspólnym kolektorem i wspólnym emiterem. Wiesz bardzo dużo na ten temat i niewątpliwie ta wiedza przyda się w praktyce. W najbliższych odcinkach przedstawione zostaną nie tylko wzmacniacze ze wspólną bazą, ale też kilka innych ważnych i potrzebnych układów.

Wzmacniacz ze wspólną bazą - OB

Prosty przykład wzmacniacza OB znajdziesz na **rysunku 1**. Choć układ wygląda trochę dziwnie, bo sygnał wejściowy podawany jest na emiter, tym razem analiza pójdzie szybko. Zaczniemy ją jednak od **rysunku 2**.



Rys. 1

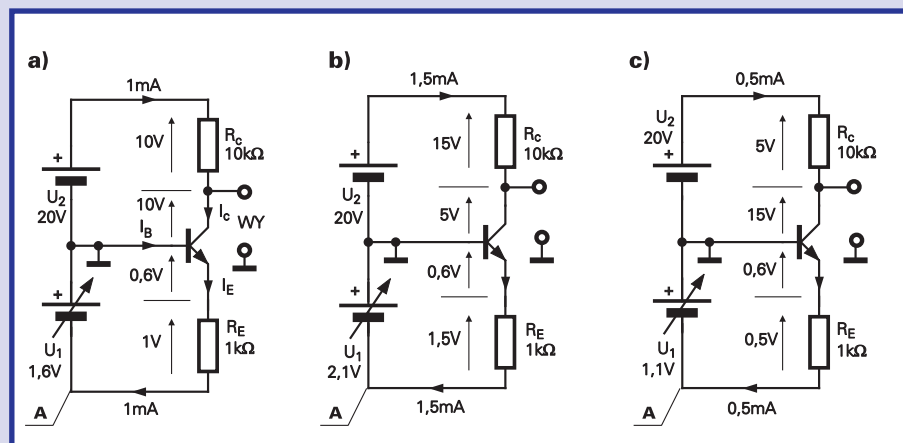
Niech na początku sytuacja wygląda jak na **rysunku 2a**. Najpierw dla uproszczenia założymy, że napięcie U_{BE} w czasie pracy zawsze wynosi 0,6V. Napięcie

U_1 wyznacza napięcie na R_E , a tym samym prąd płynący przez R_E ($I_E = (U_1 - 0,6)/R_E$). Zakładając duże wzmocnienie prądowe tranzystora możemy przyjąć, iż prąd kolektora jest równy prądowi emitera (pomijamy niewielki prąd bazy). Napięcie na kolektorze to napięcie zasilania U_2 , pomniejszone o spadek napięcia na R_C (równy $I_C \cdot R_C$, w przybliżeniu $I_E \cdot R_C$).

Zauważ, że o wszystkim decyduje prąd emitera (i równy mu prąd kolektora).

Gdy zmienimy napięcie w punkcie A o 0,5V w stronę napięć ujemnych, napięcie na R_E zwiększy się. Wzrośnie też prąd I_E , a tym samym I_C i napięcie wyjściowe. Sytuację w układzie pokazuje **rysunek 2b**.

Gdy z kolei zmienimy napięcie w punkcie A o 0,5V w stronę napięć dodatnich, napięcie na R_E zmniejszy się, i odpowiednio zmaleje prąd emitera (i kolektora). Sytuację pokazuje **rysunek 2c**.



Rys. 2

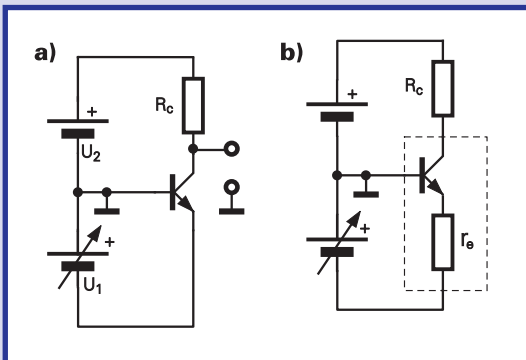
Pierwsze kroki

Zmiany napięcia na kolektorze są dziesięć razy większe niż w punkcie A - stopień ma wzmacnienie równe 10. To znów nie jest przypadek - wartość wzmacnienia napięciowego wyznaczona jest przez stosunek rezystorów R_C/R_E . Natomiast wzmacnienie prądowe jest praktycznie równe 1 - prąd wyjściowy (kolektora) jest równy prądowi wejściowemu (emitera).

Zwróć uwagę, że źródło U_1 musi dostarczyć cały prąd emitera. Musi to więc być źródło o znacznej wydajności prądowej. Inaczej mówiąc, wzmacniacz ze wspólną bazą ma bardzo małą oporność wejściową - jaką? W układzie z rysunku 2 jest to rezystancja R_E . Możesz to sprawdzić, obliczając rezystancję dynamiczną, czyli stosunek zmian napięcia do zmian prądu ($R_{we} = \Delta U_{we}/\Delta I_{we} = \Delta U_1/\Delta I_E$).

Nietrudno się domyślić, że oporność wyjściowa jest równa oporności kolektorowej R_C , podobnie jak w układzie OE. Jasne?

Jeśli tak, to chyba nie będziesz miał kłopotów z określeniem rezystancji wejściowej oraz wzmacnienia układu z **rysunku 3a**.



Rys. 3

Trzeba tu pamiętać o omówionej we wcześniejszych odcinkach wewnętrznej rezystancji emiterowej r_e , którą na rysunku 2 pominieliśmy, zakładając stałe napięcie U_{BE} równe 0,6V. Rysunek 3b uzasadnia, że wzmacnienie napięciowe stopnia jest równe R_C/r_e , przy czym rezystancja wejściowa jest bardzo mała, równa r_e . O "wewnętrznej rezystancji emiterowej" r_e szeroko mówiliśmy w jednym z poprzednich odcinków.

W praktyce zazwyczaj nie stosujemy zasilania podwójnym napięciem, tylko stosujemy układ podobny do tego z rysunku 1 (na początku artykułu). Wróćmy do niego. Dzielnik R_{B1}, R_{B2} ustala napięcie na bazie. Obecność kondensatora C_B gwarantuje, że na bazie nie ma żadnych napięć zmiennych (gdyby nawet pojawiły się niewielkie zmiany wynikające ze zmian prądu bazy, kondensator je odfiltruje). Dla przebiegów zmiennych baza jest

zwarta z masą. Możemy i powinniśmy przyjąć, że napięcie na bazie się nie zmienia - mówiąc slangiem - jest sztywne jak drut.

Przez tranzystor płynie spoczynkowy prąd stały wyznaczony najpierw przez napięcie bazy (ustala to dzielnik R_{B1}, R_{B2}), a dalej przez napięcie emitera i wartość rezystora R_E . Oczywiście prąd kolektora jest praktycznie równy prądowi emitera (pomijamy niewielki prąd bazy).

A teraz odpowiedź: jaka będzie rezystancja wejściowa wzmacniacza z rysunku 1 dla przebiegów zmiennych? Czy będzie równa R_E czy raczej r_e ? A może sumie R_E+r_e ?

Masz problem?

Nie czytaj na razie dalszego ciągu - spróbuj samodzielnie znaleźć odpowiedź. Będzie to mały teścik, na ile naprawdę czujesz zależności w układach tranzystorowych.

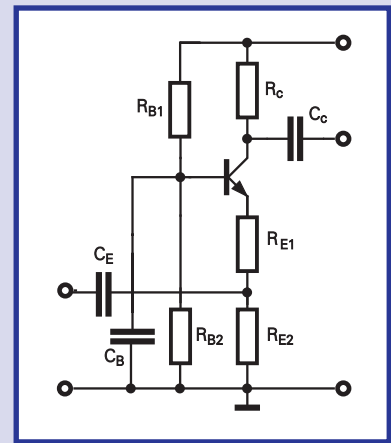
...

No i do czego doszedłeś?

Na podstawie rysunku 1 powinieneś narysować schemat zastępczy dla przebiegów zmiennych - celowo nie zamieściliśmy tego rysunku na tej stronie, żeby Ci nie ułatwiać zadania. Punktem odniesienia - masą, jest baza tranzystora (w końcu jest to układ OB). Ponieważ dla przebiegów zmiennych kondensator C_B zawiera bazę z minusem zasilania, więc... ostatecznie rezystancja wejściowa jest równa równoległemu połączeniu R_E i r_e - przeanalizuj starannie **rysunki 4a i 4b** zamieszczone na końcu artykułu. Ponieważ jednak w praktyce R_E ma wartość dużo większą od r_e , więc bez sporego błędu możemy mówić, że rezystancja wejściowa układu z rysunku 1 dla przebiegów zmiennych jest równa r_e . Pamiętaj, że rezystancja ta zależy od prądu ($r_e=26mV/I_c$) i jej wartość wynosi kilka do kilkunastu omów.

Tak jest - wzmacniacz OB ma bardzo małą rezystancję wejściową (dla porównania przypominam, że układ OE ma rezystancję $\beta \cdot r_e$). Wbrew pozorom nie jest to dyskwalifikującą wadą. Po pierwsze układ OB wykorzystywany jest przede wszystkim w układach w.cz., a tam oporności robocze są rzędu 50 czy 75 Ω i stosunkowo łatwo można dopasować oporność wejściową tranzystora do typowej oporności roboczej 50 czy 75 Ω . Można to robić na kilka sposobów, między innymi dodając rezystor R_{E1} wg **rysunku 5**. Co prawda zmniejsza to wzmacnienie, ale zwiększa rezystancję wejściową i liniowość stopnia. Można też dopasować oporności inaczej, za pomocą elementów L, C. Nie bę-

dziemy się w to wgłębiać, bo okazałoby się, że przy większych częstotliwościach trzeba uwzględnić także wewnętrzne pojemności, i oporność wejściowa nie jest wtedy czystą rezystancją.



Rys. 5

Po drugie, ze względów, o których opowiem Ci za chwilę, wzmacniacz OB pozwala na pracę przy częstotliwościach zdecydowanie wyższych, niż układ OE. Stąd układ OB stosowany jest tam, gdzie trzeba uzyskać dużą szybkość stopnia, czyli szerokie pasmo przenoszonych częstotliwości. Dotyczy to zarówno typowych wzmacniaczy w.cz., jak i wszelkich szybkich wzmacniaczy.

I to w zasadzie wszystko, co powinieneś wiedzieć o układzie OB. Wzmacniaczy w układzie OB praktycznie nie będziesz stosował. Chyba, że chcesz budować wzmacniacze na zakres wysokiej częstotliwości. Ale to jest dość trudne zadanie, więc będziesz się musiał jeszcze sporo nauczyć.

Gdzie te wzmacniacze?

Czy po zapoznaniu się z podstawowymi konfiguracjami wzmacniaczy tranzystorowych nie masz przypadkiem uczucia niedosytu? Zarówno w szkole, jak i w naszym cyklu walcujemy szczegółowo te nieszczęsne wzmacniacze OE, OC, OB. I co?

Gdy weźmiesz do ręki schemat jakiegokolwiek "prawdziwego" wzmacniacza, na przykład Giganta 2000 (przedruk z Elektra w poprzednim numerze EdW str. 14), to nie doszukasz się poznanych właśnie elementarnych stopni OC, OE, OB. No, może uda Ci się zidentyfikować parę tranzystorów w układzie OC, ale... w obwodach stabilizatorów napięcia. Może rozpoznasz jeszcze jakieś źródła prądowe... I chyba nic poza tym!

Czarna rozpacz!?! Dziesiątki tranzystorów są połączone w jakiś pokrętny sposób, a Ty prawie nic z tego nie rozumiesz.

Tak to jest w życiu. Choć znajomość wzmacniaczy OC, OE, OB jest wręcz niezbędna, jest to dopiero wstęp do wiedzy o wzmacniaczach. Właśnie artykuł z Elektona i zamieszczone tam rozważania projektowe znakomicie to udowadniają. Aby samodzielnie zaprojektować tranzystorowy wzmacniacz mocy do domowego zestawu audio lub do dyskoteki, nie wystarczy poznać konfiguracji OC, OE, OB. Wymagana jest bardzo rozległa wiedza, i to nie tylko o podstawowych układach, blokach i "chwytach". Tranzystor tranzystorowi nie równy. W ekstremalnych warunkach pracy, przy dużych mocach, napięciach i prądach, dają o sobie znać dodatkowe cechy zarówno zastosowanych rozwiązań układowych, jak i użytych podzespołów. Dlatego niełatwo zaprojektować dobry wzmacniacz tranzystorowy. Po zaprojektowaniu własnego wzmacniacza, a nawet po skopiowaniu jakiegoś znane go z literatury, zazwyczaj pojawiają się przykre niespodzianki w postaci samowzbudzenia, nadmiernych zniekształceń i podwyższonych szumów. I dopiero wtedy zaczyna się problem - co zrobić, by zlikwidować te wady? Niektórzy próbują znaleźć rozwiązanie "na macanego", metodą ślepca, inaczej mówiąc metodą prób i błędów. Tylko nieliczni doświadczeni konstruktorzy mają na tyle dużą wiedzę, żeby przeanalizować zagadnienie "od korzeni" i od razu obliczyć oraz zaproponować sensowny układ. W ramach niniejszego cyklu nie sposób przekazać całej wiedzy o wzmacniaczach, zwłaszcza że w dużej mierze opiera się ona na indywidualnych doświadczeniach. Nie znaczy to jednak, iż nie warto próbować, zaczynając od prostszych konstrukcji, o mniejszej mocy. Eksperymentować trzeba! Nawet nieudane próby czegoś uczą. Wcześniej trzeba jednak poznać kolejne elementarne cegiełki, stosowane do budowy "prawdziwych" wzmacniaczy. Zajmijmy się kilkoma takimi cegiełkami.

Kaskoda

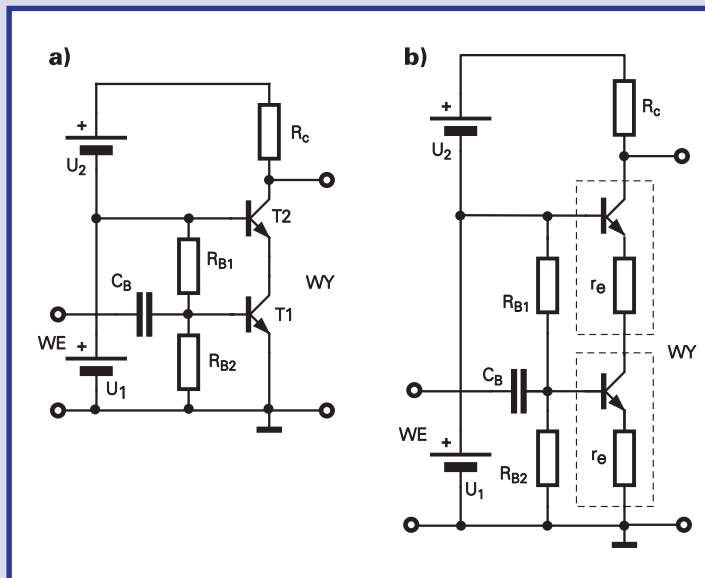
Czy słyszałeś o zjawisku (lub pojemności) Millera? Informacje na ten temat znajdziesz w każdym podręczniku elektroniki. Nie będę Ci tłumaczył szczegółów. Omówimy problem w sposób uproszczony. Odszukaj w EdW 11/98 na stronie 65 rysunek 3 przedstawiający schemat - model tranzystora (Ebersa-Molla). Możesz także zerknąć na zamieszczony tam rysunek 4. Nietrudno się domyślić, że obecność pojemności między kolektorem a emiterem ma niekorzystny wpływ na właściwości wzmacniacza. Wraz ze wzrostem częstotliwości oporność (reaktancja pojemnościowa) kondensatora maleje - a więc przy większych częstotliwościach zmiany napięcia kolek-

tora przenoszą się przez nią z powrotem na bazę, zmniejszając wzmocnienie. Czy zawsze?

Na pewno zjawisko to najsilniej występuje właśnie w układzie OE, bo sygnały użyteczne występują tam na kolektorze i na bazie. W układzie OC na kolektorze tranzystora sygnały zmienne nie występują, więc nie powinno być tego problemu. Podobnie... no właśnie... w układzie OB też nie ma problemu, bowiem na bazie nie występują sygnały zmienne. Dla przebiegów zmiennych baza jest zwarta do masy i to, co ewentualnie przeniesie się z kolektora przez pojemność, zostaje zwarte do masy.

Rzeczywiście, wzmacniacz OE ma w zakresie wysokich częstotliwości właściwości znacznie gorsze, niż wzmacniacz z tym samym tranzystorem w układzie OC lub OB. A wszystko ze względu na tę szkodliwą pojemność między kolektorem a bazą i szkodliwy sygnał ujemnego sprzężenia zwrotnego przenoszący się z kolektora na bazę. Jednak wzmacniacz OE ma cenne zalety. Szkoda z nich rezygnować. Aby wyeliminować szkodliwy wpływ wspomnianej pojemności, należałoby wynaleźć taki wzmacniacz OE, w którym zmiany napięcia na kolektorze są jak najmniejsze. Niemożliwe? Wzmacniacz taki (w wersji bardzo uproszczonej) pokazany jest na **rysunku 6a**. Taki dwutranzystorowy układ nazywamy kaskodą (nie pomył z kaskadą). Zauważ, że dolny tranzystor (T1) pracuje w układzie OE, a górny (T2) - OB. Co najważniejsze, choć prąd kolektorów obu tranzystorów zmienia się w takt sygnału, napięcie na kolektorze dolnego tranzystora jest praktycznie niezmiennie, cały czas o około 0,6V mniejsze od napięcia U_1 . A jeśli zmiany napięcia na kolektorze są bardzo małe, to szkodliwy wpływ pojemności kolektor-baza tego dolnego tranzystora jest znacząco zredukowany. Czyli dolny tranzystor pracuje w układzie OE, ale zmiany napięcia na jego kolektorze są minimalne, bo pracuje on na niewielkie obciążenie r_e górnego tranzystora - porównaj **rysunek 6b**. Górny tranzystor to najprostszy przykład realizacji wzmac-

niacza OB. Można powiedzieć, że dolny tranzystor wzmacnia prąd, a górny napięcie. Dzięki takiemu połączeniu, kaskoda łączy zalety układów OB i OE i jest stosowana zwłaszcza we wzmacniaczach wysokiej częstotliwości i szerokopasmowych. Kaskoda pozwala na uzyskanie dużych napięć wyjściowych dzięki zastosowaniu wysokonapięciowego górnego tranzystora (nawet o niezbyt dobrych parametrach) i dobrego dolnego tranzystora, który w dużym stopniu decyduje o właściwościach całego stopnia. Tyle powinieś wiedzieć o kaskodzie.



Rys. 6

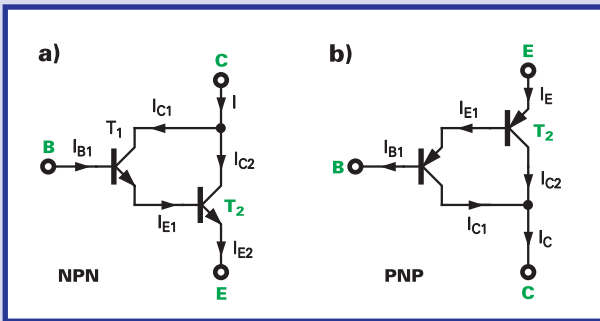
Darlington

Z określeniem *tranzystor Darlingtona*, albo krócej (i nieprecyzyjnie) Darlington lub darlington, na pewno się już spotkałeś. Może uważasz, że ten "darlington" to rodzaj tranzystora o bardzo dużym wzmocnieniu. Sugeruje to wiele dzisiejszych katalogów. Tymczasem gość o nazwisku Darlington nie wynalazł nowego typu tranzystora, tylko wykombinował genialnie prosty układ. Połączył mianowicie **dwa tranzystory**. Uzyskał element, który zachowuje się jak zwykły tranzystor, ale ma bardzo duże wzmocnienie prądowe. Typowy **układ Darlingtona** w wersjach NPN i PNP zobaczysz na **rysunku 7**.

Zauważ, że ten twór zachowuje się tak jak zwykły tranzystor. Znaczącą różnicą jest tylko większe napięcie U_{BE} wymagane do jego otwarcia (dwukrotnie większe niż w zwykłym tranzystorze). Co bardzo ważne, wynalazek ten ma bardzo duże wzmocnienie prądowe: $\beta = \beta_1 * \beta_2$. Sprawdź - już przy wzmocnieniu każdego z tranzystorów równym 50, wypadkowe wzmocnienie prądowe wyniesie 2500! A przy $\beta_1 = \beta_2 = 200$ wzmocnienie wynosi 40 tysięcy!

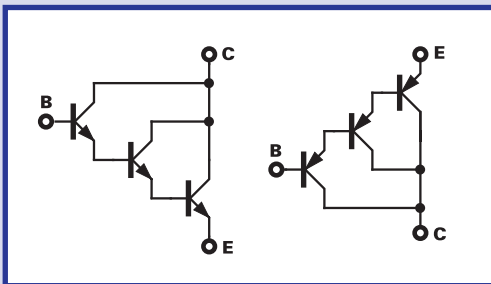
Rewelacja!

Pierwsze kroki



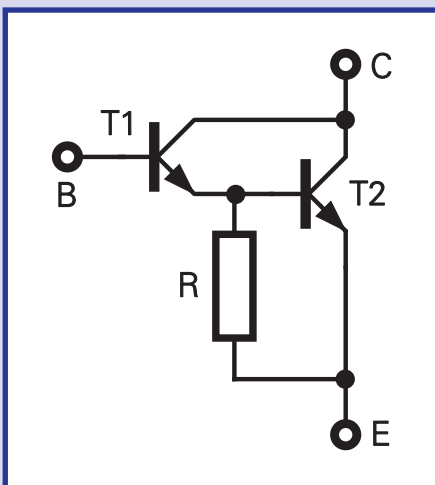
Rys. 7

A przecież możliwe jest też połączenie trzech tranzystorów wg **rysunku 8** i wtedy wzmocnienie prądowe będzie rzędu milionów! Jeśli tak, to dlaczego wszystkie produkowane dziś tranzystory nie są tymi cudownymi "darlingtonami"?



Rys. 8

Stop! Nie przesadzaj! Znów nic za darmo! Owszem, produkowane dziś darlingtony mają duże wzmocnienie, ale za to są generalnie bardzo wolne. O ile tak zwany "tranzystor małej mocy, małej częstotliwości", na przykład BC108 czy BC548 ma częstotliwość graniczną rzędu 300...500MHz, a zwykły tranzystor "dużej mocy, małej częstotliwości" też ma częstotliwość graniczną znacznie powyżej 1 megaherca, o tyle ogromna większość darlingtonów mocy może pracować jedynie do częstotliwości 10...50kHz. Zobacz rysunek 9 na str. 37 w EdW 1/99. Tak więc darlingtony są dobre jedynie do specyficznych zastosowań: w obwodach



Rys. 9

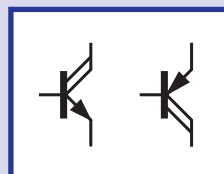
prądu stałego i przy stosunkowo małych częstotliwościach. Ze względu na swe lenistwo nie są stosowane nawet do wzmacniaczy mocy audio wyższej klasy. Ta ospałość darlingtonów zwiększa poziom zniekształceń; jest on zauważalnie większy niż we wzmacniaczach tranzystorowych ze "zwykłymi" tranzystorami, a tym bardziej z MOSFET-ami.

Kiedyś zdecydowanie zalecano, by przy samodzielnym składaniu darlingtona z dwóch tranzystorów, dodać rezystor, jak pokazuje **rysunek 9**. W przypadku tranzystorów germanowych było to potrzebne ze względu na duże prądy zerowe, płynące także przy braku prądu bazy. We współczesnych tranzystorach krzemowych w temperaturze pokojowej prądy zerowe są naprawdę małe, rzędu nanoamperów i nie ma konieczności stosowania takiego rezystora. Jedynie w przypadku, gdyby tranzystor T1 miał wysoką temperaturę złącza, rezystor taki może być potrzebny.

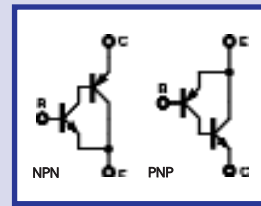
Czasem jednak stosuje się taki rezystor do zwiększenia szybkości wyłączenia. Chodzi o to, by szybciej usunąć nośniki z obszaru bazy T2. Rezystor przyspiesza ten proces. W takim przypadku czym ten rezystor ma mniejszą wartość, tym szybciej następuje wyłączenie. Należy tylko pamiętać, że dodanie rezystora zmniejsza wzmocnienie prądowe darlingtona - mówiłem Ci nie raz - nic za darmo.

Niekiedy w literaturze spotyka się symbol "darlingtona" jak na **rysunku 10**, sugerujący, że chodzi tu o pojedynczy element, a nie układ składający się z dwóch tranzystorów. Dlatego zamiast "układ Darlingtona", obecnie coraz częściej mówi się "tranzystor Darlingtona" lub po prostu darlington - na rynku znajdziesz mnóstwo takich "tranzystorów".

Produkowane są także elementy zawierające układ z rezystorem jak na **rysunku 9**.



Rys. 10



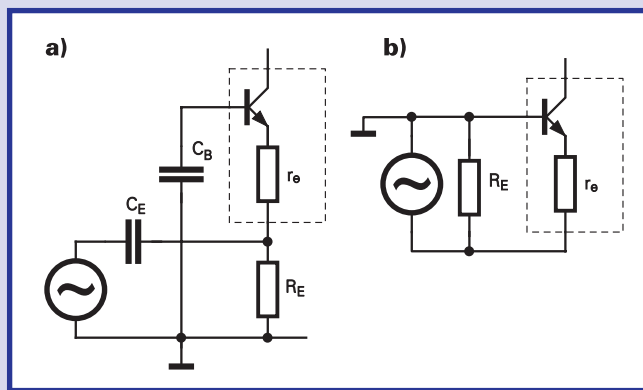
Rys. 11

wany darlington "komplementarny" - zobacz **rysunek 11**. Zapamiętaj ten układ, bo będziesz go często stosował - istotną różnicą w stosunku do układu z **rysunku 7** jest to, że do otwarcia "komplementarnego" darlingtona wystarczy napięcie U_{BE} około 0,6V, jak w zwykłym tranzystorze, a do otwarcia "klasycznego" darlingtona napięcie U_{BE} jest dwukrotnie większe.

Nie zapomnij też, że zarówno w "zwykłych" darlingtonach (wg **rysunku 7**), jak i "komplementarnych" (rys. 11), nawet przy wystawieniu dużym prądem bazy, napięcie "nasylenia" kolektor-emiter nie będzie mniejsze niż 0,6...0,9V, zależnie od warunków pracy. W pojedynczym tranzystorze napięcie nasycenia wynosi kilka do kilkuset miliwoltów. W darlingtonach jest inaczej. Napięcie U_{CE} tranzystora wyjściowego nie może spaść poniżej 0,6...0,8V - gdyby było niższe, nie mógłby płynąć prąd bazy T2, który w każdym przypadku musi płynąć przez (nasycony) tranzystor T1. O tym zawsze pamiętaj - są układy, gdzie muszą być stosowane zwykłe tranzystory właśnie ze względu na to znaczne napięcie nasycenia darlingtonów.

W następnym odcinku opowiem Ci o kolejnych typowych "cegiełkach", stosowanych do budowy praktycznych wzmacniaczy.

Piotr Górecki



Rys. 4

Produkowane są także elementy zawierające układ z rezystorem jak na **rysunku 9**.

Oprócz zwykłego, klasycznego układu darlingtona, w praktyce często jest uży-