



część 4

Tranzystory dla początkujących

Przed miesiącem gruntownie omówiliśmy obwód wejściowy tranzystora, czyli złącze baza-emiter. Dziś oczywiście zajmiemy się obwodem kolektor-emiter i wreszcie dowiesz się jak tranzystor wzmacnia napięcie. Także w tym odcinku rzucam cię od razu na głęboką wodę i zapoznajesz się z dość trudnymi sprawami. Jeśli nie jesteś zwolennikiem nadmiernego wykorzystywania szarych komórek, nie czytaj tego artykułu.

Na początek jeszcze raz ważne przypomnienie: możesz śmiało uważać, że tranzystory PNP i NPN różnią się tylko kierunkiem przepływu prądów – generalna zasada ich działania jest taka sama. Przykłady opisane dalej do wykorzystują tranzystory NPN, których używamy częściej. Wszystkie podane rozważania dotyczą oczywiście także tranzystorów PNP, ale nie chcę ci zanadto mieszać w głowie i nie zamieszczam analogicznych rysunków z tranzystorami PNP. Jeśli rysuję ci jakiś przykładowy układ z tranzystorem NPN, to podobny układ możesz zbudować na tranzystorze PNP, zmieniając biegunowość źródeł zasilania (oraz ewentualnych diod i innych biegunowych elementów). Do tego ciekawego tematu jeszcze pewnie wrócimy w przyszłości.

A teraz zabieramy się za obwód kolektora.

Jeszcze raz na **rysunku 25** możesz zobaczyć schemat zastępczy tranzystora NPN.

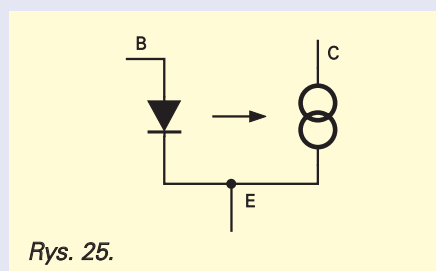
Mam nadzieję, że jeszcze pamiętasz, co to jest źródło prądowe: z grubsza biorąc jest to element, który wytwarza

(w tranzystorze raczej przepuszcza) prąd o ściśle określonej wartości. Napięcie źródła prądowego nie jest określone – zależy ono od dołączonej rezystancji obciążenia.

W tranzystorze wartość prądu tego źródła prądowego, czyli inaczej mówiąc prąd kolektora, zależy od prądu bazy. Istotna jest dla nas informacja, że prąd kolektora jest β -krotnie większy niż prąd bazy:

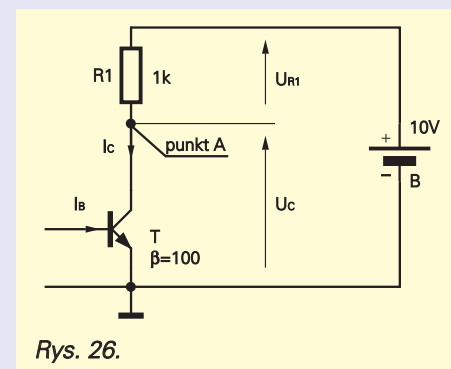
$$I_C = \beta \times I_B$$

Na razie dla uproszczenia założymy, że wartość wzmacnienia prądowego β dla danego tranzystora jest stała (co wcale nie jest do końca prawdą, ale to inny temat).



Rys. 25.

Na **rysunku 26** znajdziesz prosty układ pracy tranzystora. Uważaj, tu zaczyna się najczystsza praktyka! Będziemy operować nie tylko na wzorach i literkach, ale obliczymy najprawdziwsze prądy i napięcia.



Rys. 26.

Na razie niech cię nie obchodzi, skąd bierze się prąd bazy. Zapamiętaj, że rezystor R1 jest dla tranzystora obciążeniem. Co możemy powiedzieć o napięciu na kolektorze, czyli w punkcie oznaczonym A?

Przyzwyczaj się do traktowania obwodu kolektorowego jako źródła prądowe-

Pierwsze kroki

go. Jeśli tak, to o napięciu kolektora będzie decydował prąd kolektora, wytwarzający na obciążeniu R1 jakiś spadek napięcia.

Na rysunku 26 zaznaczyłem ci napięcie kolektora U_C (między masą i kolektorem), oraz napięcie, a właściwie spadek napięcia na rezystorze R1.

Na razie o tych napięciach nie wiemy nic, bo nie wiemy jaki jest prąd kolektora.

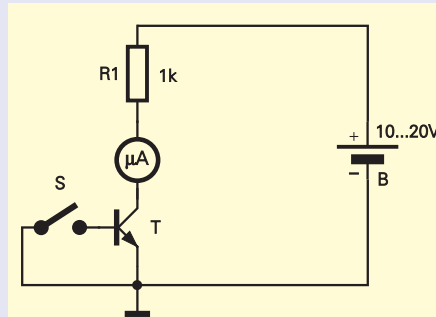
Przypuśćmy teraz, że przez obwód bazy nie płynie żaden prąd. Taki stan nazywany **stanem zatkania lub odcięcia tranzystora**, mówimy, że tranzystor nie przewodzi (prądu), że jest zatkany. W takim razie w obwodzie kolektora też nie płynie żaden prąd ($I_C = \beta \times 0$).

Stop! Prawdopodobnie w szkole straszili cię jakimś tam prądem zerowym i kazali obliczać wartości tego prądu. Rzeczywiście, nawet jeśli prąd bazy nie płynie, to w obwodzie kolektora płynie mała prąd, zwany właśnie **prądem zerowym kolektora**. Prąd ten oznaczany jest I_{CE0} . Teraz uważaj – choć w rozważaniach teoretycznych prąd zerowy ma spore znaczenie, w praktyce można go śmiało pominąć i przyjąć że ma pomijalnie małą wartość. Prądy zerowe miały znaczną wartość (rzędu mikroamperów i więcej) tylko w starych tranzystorach germanowych. Współczesne tranzystory krzemowe małej mocy, które najczęściej stosujemy w naszych układach mają prąd zerowy rzędu pojedynczych nanoamperów. Prąd taki można spokojnie pominąć, choćby dlatego, że nawet na dużej rezystancji $1M\Omega$ prąd $10nA$ ($0,01\mu A$) wywoła spadek napięcia tylko $10mV$.

A co z wartościami prądu I_{CE0} (oraz I_{CB0}) podawanymi w katalogach? Dla tranzystorów dużej mocy w katalogach podaje się wartości prądu zerowego kolektora sięgające $1mA$! Czy takiego prądu zerowego trzeba się spodziewać w kolektorze zatkanego tranzystora mocy? Skądże! Po pierwsze jest to parametr mierzony przy niepodłączonym obwodzie bazy. Gdy baza jest zwarta do emitera (choćby przez rezystor, a tak jest w ogromnej większości praktycznych układów) prąd ten jest mniejszy. Po drugie prąd ten jest mierzony przy maksymalnym dla tego tranzystora napięciu kolektora. W ogromnej większości przypadków tranzystory nie pracują przy maksymalnym dopuszczalnym napięciu pracy. Po trzecie producent podaje maksymalną wartość tego prądu czyli najgorszy możliwy przypadek, a wartość typowa jest znacznie mniejsza.

Jeszcze raz: dla małych tranzystorów prąd zerowy kolektora możesz spokojnie pominąć, natomiast przy dużych tranzystorach mocy może on mieć znaczącą wartość tylko wtedy, gdy tranzystor jest gorący.

Żebyś nie miał fałszywego wyobrażenia, proponuję ci zadanie domowe: zestaw obwód według **rysunku 27** i sprawdź prąd kolektora swoich tranzystorów, zwłaszcza tych dużej mocy, zarówno przy zwarciu, jak i rozwarciu wyłącznika S. Szeregowy rezystor jest na wypadek, byś nie uszkodził miernika w przypadku jakiejś pomyłki lub badania uszkodzonego tranzystora. Oczywiście miernik powinien być jak najczulszy, z powodzeniem możesz wykorzystać cyfrowy multimetr na zakresie prądu (stałego) równym $2mA$.



Rys. 27.

Możesz podgrzać badane tranzystory do temperatury $+100...+150^\circ C$, choćby za pomocą lutownicy (ale ostrożnie – pamiętaj, że grot lutownicy ma temperaturę ponad $+300^\circ C$).

Przekonasz się sam, że prąd zerowy małych tranzystorów jest naprawdę pomijalnie mały i można o nim zapomnieć.

Jeśli tak, to wracamy do rysunku 26. Jakie napięcie będzie panować na kolektorze tranzystora w stanie zatkania?

Prąd przez tranzystor praktycznie nie płynie, więc spadek napięcia na rezystorze R1 jest równy zeru ($U_{R1} = I_C \times R1$). Jeśli tak, to w stanie zatkania napięcie na kolektorze jest równe napięciu zasilającemu. Możemy powiedzieć, że całe napięcie zasilania odkłada się na tranzystorze.

W tym miejscu mogę ci powiedzieć, że zazwyczaj napięcie zasilające w naszych układach wynosi $9...15V$. Jednak w niektórych układach (np. wzmacniacze dużej mocy audio) napięcie zasilające jest

dużo wyższe, i sięga stu i więcej woltów. Musisz pamiętać, że każdy tranzystor ma określone przez producenta, **maksymalne napięcie kolektora**. W katalogu znajdziesz je jako parametr U_{CE0} , bądź jako U_{CES} . Końcówka oznaczenia 0 (zero albo open – otwarty) wskazuje, że dotyczy to sytuacji, gdy baza jest niepodłączona, a napięcie testowe podawane jest między kolektor i emiter. Literka S w oznaczeniu (short – zwarty) informuje, że podczas testu baza jest zwarta z emiterem. Napięcie U_{CE0} jest trochę mniejsze niż U_{CES} , czyli zwarcie bazy do emitera zwiększa odporność tranzystora na podwyższone napięcia kolektora.

Wszystkie obecnie produkowane tranzystory mają napięcie U_{CE0} nie mniejsze niż $25...30V$, więc przy napięciach zasilania do $24V$ nawet nie musisz sprawdzać go w katalogu.

A czym grozi przekroczenie napięcia U_{CE0} ? Przekroczenie go o $10...20\%$ nie grozi niczym, trochę większe zwiększy prąd zerowy kolektora, znacznie większe doprowadzi do nieodwracalnego uszkodzenia tranzystora. Obecnie oferta tranzystorów wysokonapięciowych jest bardzo szeroka, bez problemu można kupić tranzystory na napięcia $100...1500V$ i nie ma żadnego uzasadnionego powodu, byś przekraczał katalogowe napięcie U_{CE0} .

Nie ma też najmniejszej potrzeby, byś poznawał sposoby łączenia kilku tranzystorów niskonapięciowych w jeden „tranzystor” wysokonapięciowy. Takie schematy spotyka się w starych książkach – zapomnij o nich.

Nie stosuj też tranzystorów wysokonapięciowych w obwodach o niskim napięciu zasilania – tranzystory te mogą pracować przy wysokich napięciach kolektora, ale niektóre parametry mają znacznie gorsze od typowych tranzystorów małej mocy.

W naszej praktyce najczęściej używany obecnie tranzystorów BC547 i BC548 (NPN) i BC557 i BC558 (PNP). BC547 i BC557 mają napięcie U_{CE0} równe $45V$, a BC548 i BC558 – $25V$.

Przy praktycznych obliczeniach zamiast omów, woltów i amperów (faradów, henrów, herców, sekund, itp.), często używamy jednostek mniejszych lub większych (wielokrotnych i podwielokrotnych). Przy mnożeniu i dzieleniu tak podanych wartości należy pamiętać o uwzględnieniu mnożnika.

Poniższa tabela pomoże w prosty sposób uwzględnić te mnożniki:

$mA \times k\Omega = V$	$V / k\Omega = mA$	$V / mA = k\Omega$
$mA \times \Omega = mV$	$mV / \Omega = mA$	$mV / mA = \Omega$
$\mu A \times k\Omega = mV$	$mV / k\Omega = \mu A$	$mV / \mu A = k\Omega$
$\mu A \times M\Omega = V$	$V / M\Omega = \mu A$	$mV / \mu A = M\Omega$
$\mu A \times \Omega = \mu V$	$\mu V / \Omega = \mu A$	$\mu V / \mu A = \Omega$
$nA \times k\Omega = \mu V$	$\mu V / k\Omega = nA$	$\mu V / nA = k\Omega$
$nA \times M\Omega = mV$	$mV / M\Omega = nA$	$mV / nA = M\Omega$

Idziemy dalej. Załóżmy teraz, że prąd bazy tranzystora w układzie z rysunku 26 wynosi $10\mu\text{A}$. Jak wynika z rysunku, tranzystor ma wzmocnienie 100, więc prąd kolektora wyniesie:

$$I_C = 100 \times 10\mu\text{A} = 1000\mu\text{A} = 1\text{mA}$$

Taki prąd przepływając przez rezystor R1 wywoła spadek napięcia równy:

$$U_{R1} = 1\text{mA} \times 1\text{k}\Omega = 0,001\text{A} \times 1000\Omega = 1\text{V}$$

Tym samym napięcie kolektora, mierzone w stosunku do masy (minusa zasilania), będące różnicą napięcia baterii i zasilającej i spadku napięcia na rezystorze R1 wyniesie:

$$U_C = 10\text{V} - 1\text{V} = 9\text{V}$$

Jeśli teraz prąd bazy naszego tranzystora zwiększymy do $60\mu\text{A}$, prąd kolektora wzrośnie do 6mA , napięcie na rezystorze R1 wzrośnie do 6V , a napięcie kolektora UC wyniesie 4V . Zwiększanie prądu bazy powoduje zmniejszanie napięcia na kolektorze.

Już tu widzisz, że tranzystor odwraca kierunek zmian: wzrost prądu bazy (i odpowiadający mu wzrost napięcia baza-emiter) powoduje spadek napięcia na kolektorze. Zapamiętaj: tranzystor w układzie pracy z rysunku 26 odwraca kierunek zmian, czyli fazę przebiegu. Ze sformułowaniem „tranzystor odwraca fazę” będziesz się spotykał bardzo często. Wrócimy do tego.

Na razie zastanówmy się, co się stanie, gdy jeszcze bardziej zwiększymy prąd bazy.

Przy prądzie bazy równym $90\mu\text{A}$ prąd kolektora wyniesie

$$I_C = 100 \times 90\mu\text{A} = 9000\mu\text{A} = 9\text{mA}$$

a napięcie na kolektorze

$$U_C = 10\text{V} - (9\text{mA} \times 1\text{k}\Omega) = 1\text{V}$$

A co się stanie, gdy prąd bazy wyniesie $100\mu\text{A}$ ($0,1\text{mA}$)?

Teoretycznie napięcie na kolektorze będzie równe zero:

$$U_C = 10\text{V} - (100 \times 0,1\text{mA} \times 1\text{k}\Omega) = 0\text{V}$$

Czyli tranzystor będzie w pełni otwarty i całe napięcie zasilające odłoży się na obciążeniu.

A jeśli jeszcze zwiększymy prąd bazy, powiedzmy do 1mA .

Czy prąd kolektora wzrośnie do wartości $1\text{mA} \times 100 = 100\text{mA}$???

Ależ skąd, nie wzrośnie, bo maksymalny prąd kolektora wyznaczony jest przez obciążenie. Ten maksymalny prąd kolektora nie przekroczy wartości $U_{zas}/R1$ czyli

$$I_{max} = \frac{10\text{V}}{1\text{k}\Omega} = 10\text{mA}$$

A więc co się stanie przy próbie zwiększenia prądu bazy do 1mA ?

Jeśli powiesz, że w takich warunkach nie da się zwiększyć prądu bazy do 1mA , bo się „nie zmieści w bazie”, trafiłeś kula w płot. Prąd bazy możemy w tym układzie pracy zwiększać dowolnie – już rysu-

nek 25 pokazuje, że prąd „diody baza-emiter” można dowolnie zwiększać. Z tym dowolnie, to trochę przesadziłem, bo obwód B-E jest w sumie delikatny i nadmierne zwiększenie prądu bazy może ten obwód uszkodzić. Dlatego w katalogach podaje się **maksymalną wartość prądu bazy** I_{Bmax} , która nie uszkodzi tranzystora. Ale nie wpadaj w panikę – nawet dla tranzystorów małej mocy (BC548, BC107, itp.) dopuszczalny prąd bazy wynosi co najmniej 20mA .

Jeszcze raz cię pytam, czym grozi zwiększenie prądu bazy w układzie z rysunku 26 do powiedzmy 1mA ?

Oczywiście niczym nie grozi! Wygląda na to, że jest to marnowanie prądu, bo zwiększanie prądu bazy powyżej $0,1\text{mA}$ już nic w naszym układzie nie zmienia.

Zapamiętaj raz na zawsze, że taki stan pracy, gdy tranzystor jest w pełni otwarty, a napięcie na kolektorze jest najniższe z możliwych, nazywa się stanem nasycenia tranzystora. Mówimy, że tranzystor jest nasycony.

Znasz już dwa stany tranzystora: zatkanie i nasycenie. W tych stanach pracują wszystkie układy logiczne – tranzystory w nich są albo w pełni zatkałe, albo w pełni otwarte. Tranzystor pełni wówczas jedynie rolę przełącznika. Ale to dotyczy tranzystorów zawartych w układach scalonych logicznych czyli cyfrowych, natomiast w układach budowanych z pojedynczych tranzystorów zdecydowanie większe znaczenie ma **praca w zakresie liniowym**, czyli w tym „środkowym” zakresie, gdy zmiana prądu bazy wywołuje proporcjonalne zmiany prądu i napięcia kolektora.

Zakresem pracy liniowej będziemy się jeszcze zajmować szerzej przy okazji wzmacniania przebiegów zmiennych. Na razie wracamy do stanu nasycenia.

Czy tranzystor w stanie nasycenia ma napięcie na kolektorze dokładnie równe zero? Czy określenie „w pełni otwarty” oznacza, iż złącze kolektor-emiter można traktować jak zworę o zerowej rezystancji?

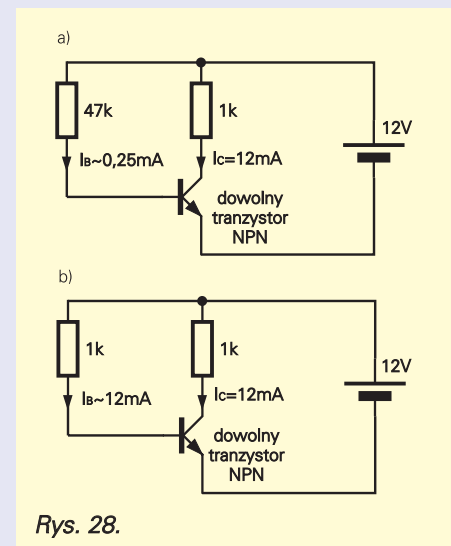
Cóż, tu właśnie dają o sobie znać właściwości rzeczywistego tranzystora, których nie można się domyślić na podstawie uproszczonego schematu zastępczego z rysunku 25. **W rzeczywistym tranzystorze bipolarnym napięcie na kolektorze nigdy nie spadnie do zera.** Nawet przy zwiększeniu prądu bazy do największej dopuszczalnej wartości, napięcie na kolektorze nie będzie równe zero. W stanie nasycenia na kolektorze będzie występować niewielkie napięcie, zwane **napięciem nasycenia**, oznaczane U_{CEsat} (sat od saturation – nasycenie). Niewielkie napięcie? Czyli jakie?

Nie ma jednoznacznej odpowiedzi, można tylko powiedzieć, że nie jest to

„czyste zwarcie”. Dla tranzystorów małej mocy przy prądach kolektora (ograniczonych wartością rezystora obciążenia R1) rzędu pojedynczych miliamperów, napięcie to będzie wynosić kilka lub kilkanaście miliwoltów. Przy większych prądach kolektora co najwyżej kilkaset miliwoltów. Trochę większe będzie w tranzystorach wysokonapięciowych (nawet do 1V), a mniejsze dla tranzystorów dużej mocy.

Napięcie nasycenia zależy nie tylko od prądu kolektora, ale i od prądu bazy. Jeśli prąd bazy jest możliwie mały, ale jednak na tyle duży, by wprowadzić tranzystor w stan nasycenia, mówimy o płytkim nasyceniu. Gdy prąd bazy jest znacznie większy, niż wymagane minimum, mówimy o głębokim nasyceniu.

Proponuję ci, żebyś w ramach ćwiczeń praktycznych zestawiał układ według **rysunków 28a i 28b**, a następnie sprawdził,



Rys. 28.

jakie napięcie nasycenia mają twoje tranzystory w takich warunkach. Jeśli tylko masz ku temu warunki, wykonuj zalecane ćwiczenia i w jakimś zeszycie notuj wyniki podając układ testowy i warunki pomiaru. Takie ćwiczenia wykonuje się tylko raz w życiu, a potem w przyszłości zawsze można zajrzeć do zeszytu i sprawdzić czy się uzyskała założone parametry.

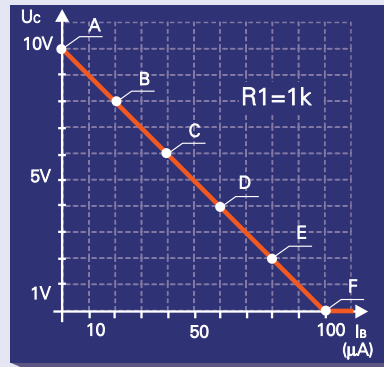
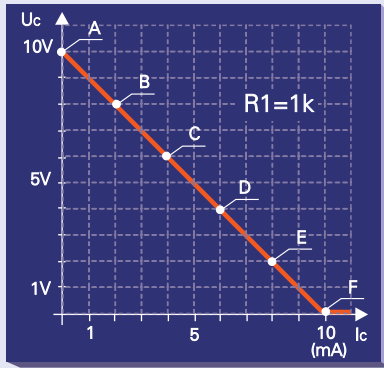
A teraz przechodzimy do kwestii, jak tranzystor wzmacnia napięcie.

Wzmacnianie napięć

Na **rysunku 29a** znajdziesz zależność napięcia na kolektorze od prądu kolektora. Rysunek dotyczy tranzystora pracującego w układzie według rysunku 26. Nie ma żadnych wątpliwości – ze wzrostem prądu kolektora napięcie na kolektorze zmniejsza się. Tak samo nie budzi żadnych wątpliwości **rysunek 29b**, gdzie pokazano zależność napięcia kolektora od prądu bazy (dla wzmocnienia prądowego równego 100).

Pierwsze kroki

Rys. 29

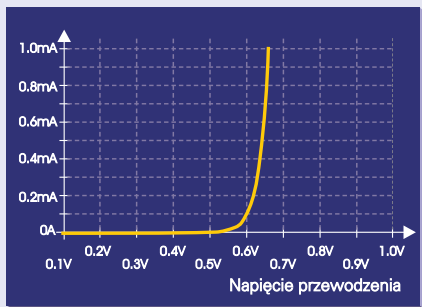


Piękna charakterystyka, prawda? Cieszysz się, że pokazana zależność jest liniowa? Zawsze jeśli zależność jest liniowa, to zapowiada pracę bez zniekształceń przy wzmacnianiu przebiegów zmiennych.

Ale nie wpadnij w euforię – zauważ, że jest to zależność napięcia wyjściowego od prądu wejściowego!

A jak będzie wyglądać zależność napięcia kolektora od napięcia na bazie? Dopiero teraz znajdziesz odpowiedź, jak tranzystor wzmacnia napięcie. Na **rysunku 30** jeszcze raz pokazałem ci zależność prądu bazy od napięcia baza-emiter. Na podstawie rysunku 30 i 29b możesz sam narysować zależność napięcia U_C od napięcia U_{BE} .

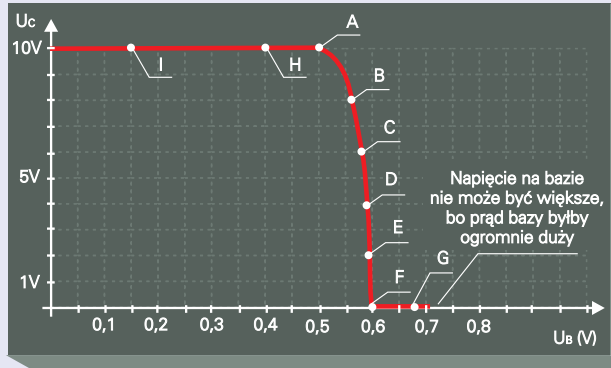
Rys. 30.



Zrobimy to wspólnie na **rysunku 31**.

Dla napięć na bazie mniejszych od 0,5V, nie płynie prąd bazy i kolektora, a więc napięcie na kolektorze jest równe napięciu zasilającemu. Dopiero dla napięć

Rys. 31.



wyższych pojawi się prąd bazy i kolektora i napięcie kolektora zacznie się zmniejszać. Przykładowo punkt A na rysunku 29a przedstawia warunki przy prądzie bazy równym 1 mikroamper. Masz to zaznaczone na rysunku 31. Podobnie dla punktu B, gdy napięcie na kolektorze wynosi 9V (prąd kolektora 1mA), napięcie na bazie dla prądu bazy 10μA musi wynosić około 540mV. Analogicznie można zaznaczyć następne punkty.

Przy okazji: często spotkasz się określeniem *punkt pracy*. Rysunki 29 i 31 pomogą ci zrozumieć, co to jest. Punkt pracy tranzystora to napięcia i prądy, jakie występują w układzie w danej chwili. Na naszych rysunkach są to rzeczywiście punkty. Można na przykład powiedzieć, że przy zwiększaniu napięcia na bazie, punkt pracy tranzystora przesuwa się od punktu A do punktu F. Jest to tak zwany liniowy zakres pracy. Punkt A, gdy tranzystor zaczyna przewodzić prąd, nazywa się często punktem lub progiem odcięcia. Powiemy też, że punkty H oraz I leżą poniżej punktu odcięcia. Natomiast punkt G oznacza pracę w zakresie nasycenia.

Uzyskana charakterystyka z rysunku 31 może każdego przerazić. Wprawdzie wzmacnienie czyli stosunek napięcia wyjściowego do wejściowego (reprezentowane na rysunku 31 przez nachylenie linii między punktami A i F) jest bardzo duże i to cieszy, ale zależność napięcia kolektora od napięcia na bazie wcale nie jest liniowa! Po drugie, zmiany napięcia kolektora występują tylko w wąskim zakresie napięć na bazie w granicach 0,5...0,6V.

Zastanów się, jaki będzie przebieg napięcia na kolektorze, gdy podasz na bazę napięcie zmienne. Dwa przykłady możesz zobaczyć na **rysunku 32**. Jak widzisz, tranzystor ma duże wzmacnienie, ale żeby tranzystor wzmacniał przebiegi zmienne, musisz na wejście podać mały sygnał, nałożony na pewne napięcie stałe, inaczej mówiąc musisz precyzyjnie „trafić” na liniowy zakres napięć na bazie.

Krótko mówiąc, jeśli tranzystor ma pracować jako wzmacniacz napięć zmiennych, należy wejściowy przebieg zmienny nałożyć na stałe napięcie polaryzacji. A nawet jeśli trafisz, to wskutek nieliniowości charakterystyki przebieg wyjściowy będzie zniekształcony. Niewesoła sytuacja!

W każdym razie jeśli tranzystor ma wzmacniać przebiegi zmienne, konieczne jest dodanie obwodu polaryzacji bazy (napięciem i prądem stałym).

Rysunek 33 pokazuje dwa z możliwych rozwiązań obwodu polaryzacji – schematy często spotykane w podręcznikach. Uważaj – są to bardzo złe rozwiązania i rysunek 33 spokojnie możesz przekreślić czerwonym flamastrem, żeby przypadkiem nie przyszło ci do głowy próbować wykorzystać w praktyce któregoś z tych potworków.

Dlaczego są to złe rozwiązania? I dlaczego tak często spotyka się je w amatorskiej literaturze i podręcznikach?

Odpowiem ci tylko na pierwsze pytanie. Właściwie odpowiesz sobie sam.

Żeby na wyjściu, czyli na kolektorze tranzystora z rysunku 33 (oraz 26), który ma wzmacnienie prądowe równe 100, uzyskać napięcie równe połowie napięcia zasilania, czyli ustawić spoczynkowy punkt pracy w środku zakresu pracy (w przybliżeniu) liniowej, prąd bazy musi wynosić 50μA. Rezystancję rezystora R2 w obwodzie bazy z rysunku 33a można obliczyć

$$R2 = (10V - 0,6V) / 50\mu A = 0.188M\Omega = 188k\Omega$$

lub zastosować potencjometr pozwalający ustawić potrzebne napięcie kolektora w warunkach naturalnych.

Ale co wtedy, gdy zmieni się napięcie zasilające (np. wyczerpywanie się baterii)? A gdyby tranzystor się zepsuł i zaszła konieczność wymiany go na egzemplarz o innym wzmacnieniu? Policzyć napięcie kolektora, gdyby tranzystor miał wzmacnienie nie 100 tylko 250.

Już z tego widzisz, że nie jest to rozwiązanie zbyt praktyczne.

Podobnie jest z układem z rysunku 33b. Założymy, że napięcie zasilające jest stabilizowane. Nie wnikając w szczegóły, można dobrać stosunek rezystorów dzielnika, by stałe napięcie polaryzacji na bazie było odpowiednie dla uzyskania na kolektorze połowy napięcia zasilającego.

c.d. na str. 79

W porządku! A co wtedy, gdy złącze tranzystora się podgrzeje? Przypomnij sobie wiadomości z poprzedniego odcinka. Przy tym samym napięciu na bazie wzrośnie prąd kolektora i spadnie napięcie kolektora.

Przy omawianiu rysunku 14b nie wzięliśmy pod uwagę szczegółów rozptywu prądu – część prądu płynącego przez re-

zystor R2 będzie płynąć do bazy, a nie przez rezystor R3. Czy potrafiłbyś dobrać rezystory dzielnika uwzględniając ten fakt?

Poważną wadą obu układów z rysunku 33 jest również duża nieliniowość. bo charakterystyka przejściowa jest taka jak na rysunkach 32 i 33. Duża wartość wzmocnienia też niekoniecznie jest zale-

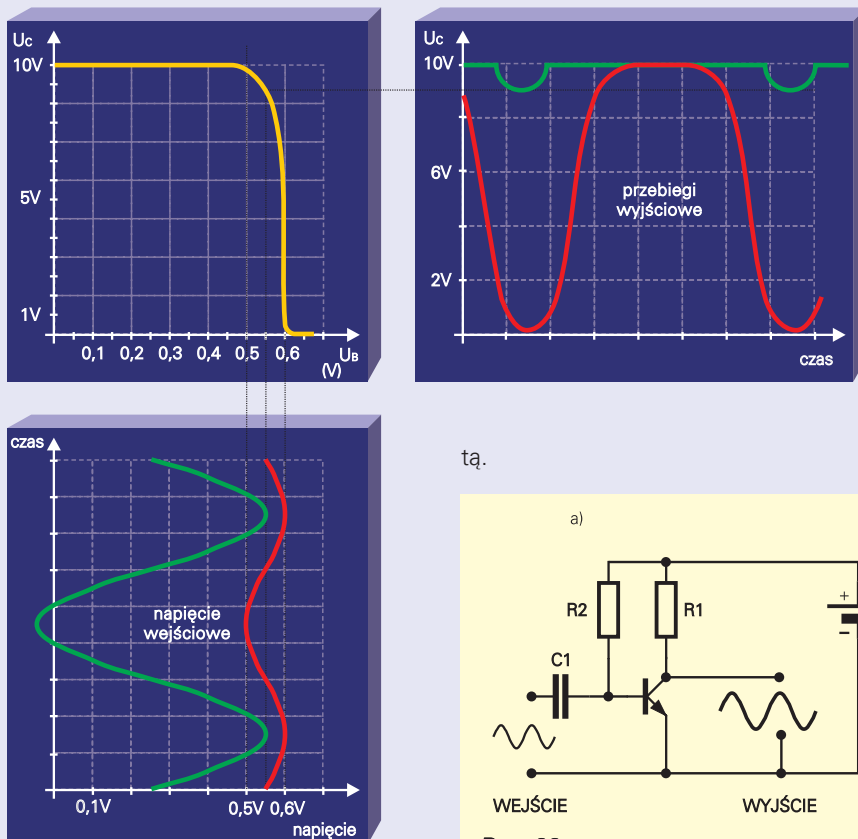
Jak widzisz rozwiązania z rysunku 33? nie są dobre. W stanie spoczynku punkt pracy zależy od temperatury i wzmocnienia prądowego β użytego egzemplarza tranzystora. To są wady wykluczające praktyczną przydatność takich schematów.

Dobrze zaprojektowany układ wzmacniający z tranzystorem przede wszystkim powinien mieć stabilne parametry, niezależnie od wzmocnienia prądowego tego tranzystora. Powinien być liniowy, czyli nie zniekształcać wzmacnianego sygnału. I wcale nie musi mieć bardzo dużego wzmocnienia, a współczynnik wzmocnienia napięciowego powinien być niezależny od wzmocnienia prądowego i powinien dać się regulować. I wszystko to chcemy osiągnąć stosując nasz kapryśny tranzystor o nieliniowej charakterystyce. Jak się okazuje, można to zrobić w bardzo prosty sposób. Opowiem ci o tym w najbliższej przyszłości.

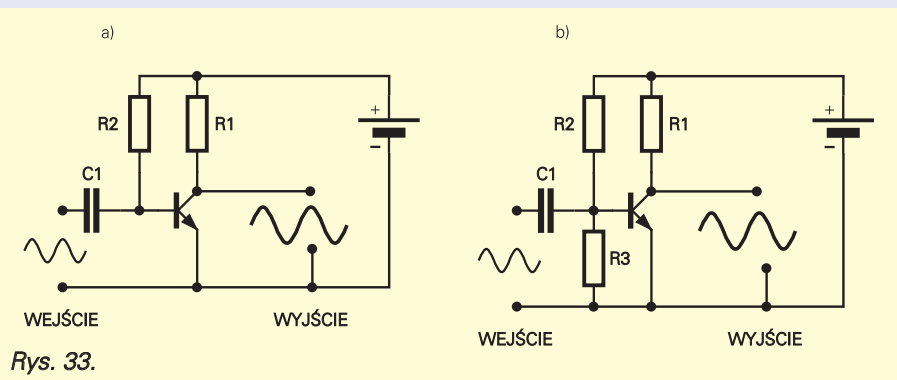
Ciąg dalszy w kolejnym numerze EdW.

Piotr Górecki

Rys. 32.



tą.



Rys. 33.