

POLSKO- JAPOŃSKA WYŻSZA SZKOŁA  
TECHNIK KOMPUTEROWYCH

# PODSTAWY ELEKTRONIKI

SKRYPT LABORATORYJNY

WYDANIE II

Praca zbiorowa pod redakcją  
*Jana Bobera*

Opracował zespół w składzie:  
*Jan Bober*  
*Bogusław Kalinowski*  
*Marek Pawłowski*

WARSZAWA 2003

## SPIS TREŚCI

Przedmowa	3
1. Pomiary napięć i prądów	4
2. Badanie pasywnych elementów elektronicznych	18
3. Wzmacnianie napięć zmiennych za pomocą tranzystorów	29
4. Wzmacniacz operacyjny i ujemne sprzężenie zwrotne	38
5. Generatory napięć sinusoidalnych i prostokątnych	45
6. Zasilanie układów elektronicznych	53
7. Symulacja układów liniowych	66
8. Konstrukcja modułu elektronicznego z wykorzystaniem oprogramowania do projektowania PCB	79

## PRZEDMOWA

Niniejsze materiały pomocnicze stanowią pomoc dydaktyczną do zajęć laboratoryjnych i projektowych z przedmiotu „Podstawy elektroniki” w Polsko - Japońskiej Wyższej Szkole Technik Informatycznych. Przedmiot ten był początkowo realizowany na semestrze pierwszym studiów dziennych i wieczorowych, a w wyniku reformy programu przeprowadzonej przed sześciu laty znalazł się na trzecim semestrze studiów dziennych i piątym semestrze studiów wieczorowych. Intencją autorów skryptu było, aby zajęcia laboratoryjne stały się integralną częścią przedmiotu, ilustrującą i pogłębiającą treść wykładu, a nawet w niektórych problemach wykład rozszerzały. Opracowując poszczególne ćwiczenia, autorzy starali się, aby zarówno ich koncepcja, jak i realizacja sprzętowa i programowa spełniały ten postulat.

Skrypt stanowi już drugą wersję materiałów pomocniczych do laboratorium. Pierwsza dotyczyła programu laboratorium powstałego w roku 1994/95 i realizowanego dla małej liczby studentów na pierwszym roku studiów. Sprzęt do tej wersji laboratorium przygotowała dynamicznie wykonała firma Arkatronic. W wyniku dynamicznego rozwoju Szkoły, gdy liczba studentów przekroczyła znacznie dwustu na jednym semestrze, zaszła konieczność zmian programowych (przesunięcie na wyższe semestry) i modernizacji sprzętowej całego laboratorium (nowe bardziej niezawodne moduły laboratoryjne). Modernizacja została dokonana siłami własnymi przy znaczącym udziale pracownika technicznego laboratorium Grzegorza Skrzydelskiego. W ostatni okresie od roku akademickiego 2001/2002 powierzchnia laboratorium została powiększona z dwóch do trzech sal i liczba stanowisk wzrosła do szesnastu. Pozwala to na jednoczesne odrabianie laboratorium dwóm grupom dziekańskim jednocześnie. Należy zaznaczyć, że znaczna część sprzętu została zakupiona w ramach wspólnych projektów Szkoły i Japan International Cooperation Agency (JICA) z funduszy JICA.

Program laboratorium zawiera obecnie sześć ćwiczeń sprzętowo-pomiarowych oraz dwa ćwiczenia z wykorzystaniem programów komputerowych w zakresie projektowania i symulacji układów elektronicznych. Instrukcja do każdego ćwiczenia jest poprzedzona obszernym wstępem i opisem teoretycznym, zawierającym zbiór wiadomości niezbędnych do zrozumienia ilustrowanych na laboratorium zagadnień i dokonania koniecznych pomiarów. W instrukcjach opisany został ponadto sposób organizacji ćwiczeń, omówiona specyfika wykonywania pomiarów i przebieg realizacji poszczególnych punktów ćwiczenia. W kolejnej wersji skryptu jako dodatek dołączony zostanie plik elektroniczny zawierający wzorce sprawozdań do kolejnych ćwiczeń. Zwracamy uwagę, że kolejność ćwiczeń nie musi się zgadzać z przedstawioną kolejnością ćwiczeń w skrypcie i jest ogłaszana na początku każdego semestru zajęć z „Podstaw elektroniki”, wraz z terminami odrabiania zajęć.

Autorzy będą wdzięczni studentom za przekazywanie wszelkich uwag dotyczących treści skryptu i sposobu realizacji ćwiczeń.

Jan Bober

# 1. POMIARY NAPIĘĆ I PRADÓW

## *Cel ćwiczenia*

Celem ćwiczenia jest:

- zapoznanie studentów ze sprzętem pomiarowym wykorzystywanym w Laboratorium Podstaw Elektroniki
- poznanie metod pomiaru wartości napięcia i prądu
- obserwacja błędów pomiaru spowodowanych przez dołączenie przyrządu pomiarowego do obiektu mierzonego

## *Zakres tematyczny ćwiczenia*

Zakres tematyczny ćwiczenia obejmuje:

- Wprowadzenie do ćwiczenia, w tym prezentacja sprzętu pomiarowego stosowanego w Laboratorium Podstaw Elektroniki
- Pomiar wartości napięcia stałego:
  - pomiar wartości napięcia wyjściowego zasilacza za pomocą multimetru
  - pomiar wartości napięcia wyjściowego zasilacza za pomocą oscyloskopu
  - pomiar wartości napięcia wyjściowego dzielnika niskoomowego i wysokoomowego; problem obciążania układu mierzonego przez przyrząd pomiarowy
- Pomiar wartości prądu stałego
  - pomiar wartości prądu pobieranego z zasilacza za pomocą multimetru
  - pomiar wartości prądu przez pomiar spadku napięcia na rezystorze o znanej wartości rezystancji; problem wpływu rezystancji wewnętrznej amperomierza
- Pomiary wartości parametrów napięcia zmiennego:
- • pomiary sygnału sinusoidalnego
  - pomiar częstotliwości
  - pomiar wartości międzyszczytowej
- • pomiary sygnału prostokątnego
  - pomiar częstotliwości
  - pomiar wartości międzyszczytowej
- • pomiary sygnału trójkątnego
  - pomiar częstotliwości
  - pomiar wartości międzyszczytowej
  - pomiar szybkości zmian napięcia.

## *Wyposażenia stanowiska laboratoryjnego*

- MI - moduł laboratoryjny dzielników napięcia i prądu wraz z rezystorami  
MX-620 - uniwersalny miernik cyfrowy  
OS-9040 - oscyloskop dwukanałowy  
MX-9000 - przyrząd wielofunkcyjny  
Kable połączeniowe: BNC-BNC – 2szt., BNC-bananki – 1 szt., bananek-bananek – 1 szt.

## 1.1. PRZYRZĄDY POMIAROWE UŻYWANE W LABORATORIUM PODSTAW ELEKTRONIKI

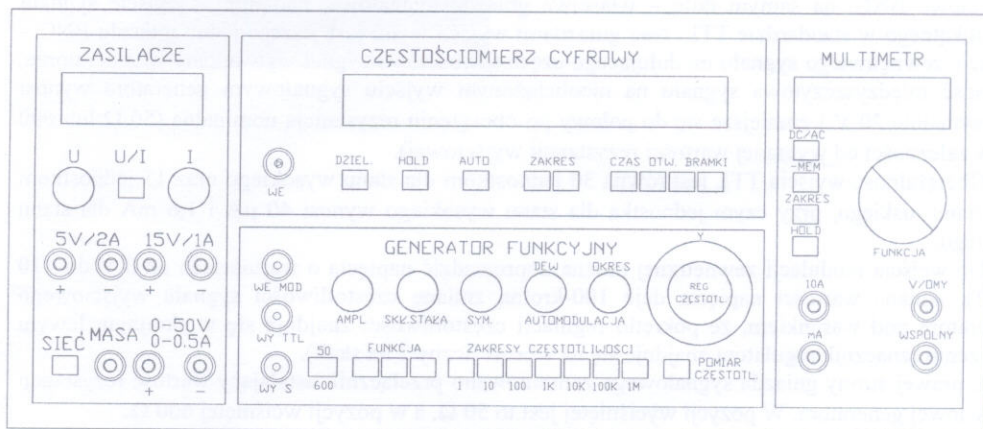
Stanowisko pomiarowe zestawione dla potrzeb ćwiczenia 1 jest wyposażone w moduł pomiarowy M1 i następujący zestaw przyrządów pomiarowych:

- przyrząd wielofunkcyjny typu MX-9000, składający się z potrójnego zasilacza, generatora funkcyjnego, częstotściomierza cyfrowego i multimetru cyfrowego
- dwukanałowy oscyloskop analogowy typu OS-9040
- multimetr 4,5 cyfrowy typu M-4650B lub 3,5 cyfrowy typu MX-620.

Krótkie opisy wymienionych przyrządów i modułu pomiarowego podano poniżej. Te same przyrządy będą stosowane w następnych ćwiczeniach, lecz ich opis nie będzie powtarzany.

### 1.1.1. Przyrząd wielofunkcyjny MX-9000

Przyrząd wielofunkcyjny jest bardzo użytecznym przyrządem laboratoryjnym i serwisowym w skład, którego wchodzi przyrządy pomiarowe: multimetr cyfrowy i częstotściomierz oraz pomocniczy sprzęt pomiarowy jak generator funkcyjny i zasilacze. Wszystkie te przyrządy zamknięte są w jednej obudowie. Wygląd płyty czołowej przyrządu przedstawiono na rys. 1.1. Jest to uproszczony rysunek oryginalnej płyty czołowej z opisem przetłumaczonym na język polski (w rzeczywistości opis płyty czołowej jest w języku angielskim).



Rys. 1.1. Wygląd płyty czołowej przyrządu MX-9000.

Po lewej stronie przyrządu znajduje się blok trzech **zasilaczy**, spełniających rolę źródeł napięcia stałego o regulowanej wartości i odpowiedniej stałości, przeznaczonych do zasilania obwodów pomiarowych. Ich zakresy wynoszą: 5V/2A; 15V/1A i (0-50)V/(0-0,5)A. Dwa z nich mają ustaloną i stabilizowaną wartość napięcia wyjściowego i prądu granicznego, w trzecim można regulować zarówno wartość napięcia jak i wartość prądu granicznego. W zasilaczach zastosowano układy ograniczania prądu z redukcją jego wartości po przekroczeniu wartości granicznej, co oznacza konieczność wyłączenia zasilaczy z sieci i ponownego ich włączenia w przypadku zadziałania układu zabezpieczającego.

W środkowej, górnej części przyrządu znajduje się **częstościomierz cyfrowy**, który jest wykorzystywany do pomiaru częstotliwości (okresu) sygnałów okresowych. Jego podstawowe parametry są następujące:

- zakresy pomiarowe: 10MHz, 100 MHz
- impedancja wejściowa: 1 M $\Omega$ , 100 pF
- czułość maksymalna: 15 mV (wartość skuteczna, wejście bezpośrednie 1Hz – 60 MHz)
- maks. Wartość  $U_{we}$ : 15 V (wartość skuteczna, wejście bezpośrednie)
- dzielnik wejściowy: 1 : 10
- czas otwarcia bramki: 10 ms, 100 ms, 1 s, 10 s
- wyświetlacz: LED, 8 cyfr, wskaźniki otwartej bramki, przekroczenia zakresu, kHz, MHz
- funkcja „HOLD” : zamrożenie wyniku pomiaru na wyświetlaczu
- funkcja „AUTO” : wymuszenie zakresu 100 MHz i czasu otwarcia bramki 1 s.

Posługiwanie się częstościomierzem cyfrowym jest łatwe i na ogół nie sprawia trudności. Stosownie do częstotliwości sygnału doprowadzonego do wejścia przyrządu wybiera się zakres pomiarowy, a zależności od wymaganej rozdzielczości pomiaru – czas otwarcia bramki. Dla sygnałów o wartości skutecznej większej od 14 V należy włączyć dzielnik wejściowy. **Bezpośredni pomiar częstotliwości napięcia sieciowego grozi uszkodzeniem częstościomierza.**

Poniżej bloku częstościomierza znajduje się blok **generatora funkcyjnego**, który jest źródłem napięć zmiennych w postaci fali sinusoidalnej, prostokątnej i trójkątnej o regulowanej w szerokim zakresie częstotliwości oraz amplitudzie. W lewej części bloku umieszczono dwa gniazda wyjściowe BNC: na samym dole – właściwe gniazdo sygnałowe, nad nim – wyjście sygnału prostokątnego w standardzie TTL. Nad gniazdami wyjściowymi jest jeszcze jedno gniazdo BNC – wejście zewnętrznego sygnału modulującego częstotliwościowo sygnał wytwarzany w generatorze. Wartość międzyszczytowa sygnału na nieobciążonym wyjściu sygnałowym generatora wynosi maksymalnie 20 V i zmniejsza się do połowy po obciążeniu rezystancją nominalną (50  $\Omega$  lub 600  $\Omega$ , w zależności od wybranej wartości rezystancji wyjściowej).

Obciążalność wyjścia TTL jest równa 30 jednostkom dla stanu wysokiego oraz 15 jednostkom dla stanu niskiego, przy czym jednostka dla stanu wysokiego wynosi 40  $\mu$ A i 1,6 mA dla stanu niskiego.

Do wejścia modulacji zewnętrznej można doprowadzić napięcia o wartościach od 0 V do +10 V. Ta zmiana wartości napięcia daje 100-krotną zmianę częstotliwości sygnału wyjściowego generatora pod warunkiem, że pokrętko regulacji częstotliwości znajduje się w skrajnym lewym położeniu (znacznik regulatora znajduje się na wprost liczby 2 na skali).

Z prawej strony gniazda sygnałowego zamontowano przełącznik ustalający wartość rezystancji wyjściowej generatora. W pozycji wciśniętej jest to 50  $\Omega$ , a w pozycji wciśniętej 600  $\Omega$ .

Kolejny przełącznik, oznaczony „FUNKCJA”, służy do wybierania kształtu sygnału wyjściowego generatora. Można nim wybrać sygnał w postaci fali sinusoidalnej, prostokątnej lub trójkątnej. Nad przełącznikiem funkcyjnym znajdują się pokrętkła, którymi można regulować amplitudę sygnału wyjściowego i poziom jego składowej stałej. Zakres regulacji amplitudy wynosi 20 dB (10 razy). Po wyciągnięciu pokrętkła regulatora amplitudy uzyskuje się tłumienie amplitudy sygnału o stałą wartość równą 20 dB. Regulator poziomu składowej stałej uruchamia się przez wyciągnięcie jego pokrętkła. Wartość składowej stałej można ustawiać w zakresie od -10 V do +10 V. W przypadku wciśniętego pokrętkła składowa stała jest równa zeru.

Obok przełącznika funkcyjnego umieszczony jest 7-mio pozycyjny przełącznik zakresu częstotliwości. Kolejne klawisze przełącznika oznaczono mnożnikami zakresów: 1, 10, 100, 1k, 10k, 100k, 1M (gdzie: k =  $10^3$ , M =  $10^6$ ), przy czym zakresem podstawowym, który należy mnożyć

przez te mnożniki jest: 0,02 – 2 Hz. Tak, więc można ustawić dowolną częstotliwość sygnału wyjściowego generatora w zakresie od 0,02 Hz do 2 MHz.

Nad przełącznikiem zakresu częstotliwości znajduje się szereg pokręteł, którymi można regulować: symetrię sygnału wyjściowego, amplitudę automatycznej modulacji częstotliwości i okres automatycznej modulacji częstotliwości. Aby uruchomić regulator symetrii, należy pociągnąć pokrętło do siebie. Regulacja polega na zwiększeniu szybkości zmian napięcia na jednym zboczach sygnału i zmniejszeniu szybkości zmian napięcia na jego drugim zboczach – dla sygnałów sinusoidalnych i trójkątnych, oraz na regulacji wartości współczynnika wypełnienia – dla sygnałów prostokątnych. Zakres regulacji wynosi: od 10:1 do 1:10.

Wewnętrzny automatyczny modulator częstotliwości uruchamia się przez wyciągnięcie pokrętła regulatora dewiacji. Maksymalny stosunek częstotliwości początkowej do końcowej w jednym okresie automatycznego przestrajania wynosi 100 i można go uzyskać po skręceniu pokrętła dewiacji do końca w prawo oraz pokrętła regulatora częstotliwości – do końca w lewo. Automatyczna modulacja może być zrealizowana na dwa różne sposoby: z liniową zmianą częstotliwości lub z logarymiczną zmianą częstotliwości. Wyboru sposobu przestrajania dokonuje się za pomocą pokrętła regulacji automatycznego przestrajania: pokrętło wciśnięte – częstotliwość zmienia się liniowo, pokrętło wyciągnięte – częstotliwość zmienia się logarymicznie. Kręcenie pokrętłem powoduje zmianę szybkości przestrajania generatora, czyli zmianę okresu przestrajającego w zakresie od 20 ms do 2 s.

Po prawej stronie bloku generatora funkcyjnego znajduje się pokrętło płynnej regulacji częstotliwości oraz, znajdujący się pod nim, przełącznik pomiaru częstotliwości. Na pokrętło regulacji częstotliwości umieszczono skalę liczbową zakresu podstawowego od 0,02 do 2. Za pomocą tego pokrętła, oraz po wciśnięciu odpowiedniego klawisza zakresu, ustawia się częstotliwość sygnału wyjściowego. Ten sposób ustawiania częstotliwości nie jest zbyt dokładny, więc przewidziano możliwość jej kontroli za pomocą umieszczonego wyżej częstotliwościomierza.

W celu dokonania pomiaru częstotliwości sygnału wyjściowego generatora należy wybrać w częstotliwościomierzu zakres 100 MHz oraz odpowiednią wartość czasu otwarcia bramki, a następnie wcisnąć klawisz przełącznika znajdującego się pod tarczą regulacji częstotliwości generatora. Na wyświetlaczu częstotliwościomierza zostanie wyświetlony wynik pomiaru częstotliwości sygnału wyjściowego generatora. *Uwaga: jeśli, wartość rezystancji wyjściowej zostanie ustalona na 600  $\Omega$ , częstotliwość jego sygnału wyjściowego może być przyjmowana tylko w zakresie od 0.02 Hz do 100kHz.*

Ostatnim czwartym blokiem przyrządu MX-9000, zajmującym jego prawą stronę jest 3,5-cyfrowy multimetr. Jest wielozakresowy przyrząd przeznaczony do pomiaru podstawowych wielkości elektrycznych. Najczęściej spotykane multimetry umożliwiają pomiar napięcia i natężenia prądu stałego i zmiennego oraz rezystancji. Bardziej rozbudowane multimetry pozwalają ponadto mierzyć częstotliwość, czas i pojemność elektryczną. Wykorzystywany miernik posiada automatyczną zmianę zakresów pomiarowych i można nim mierzyć wartości w zakresach:

- rezystancji 200  $\Omega$ , ..., 2 M $\Omega$
- napięcia stałego 200 mV, ..., 200 V, 1000 V
- napięcia zmiennego 200 mV, ..., 200 V, 750 V
- prądu stałego 200 mA, 10 A
- prądu zmiennego 200 mA, 10 A.

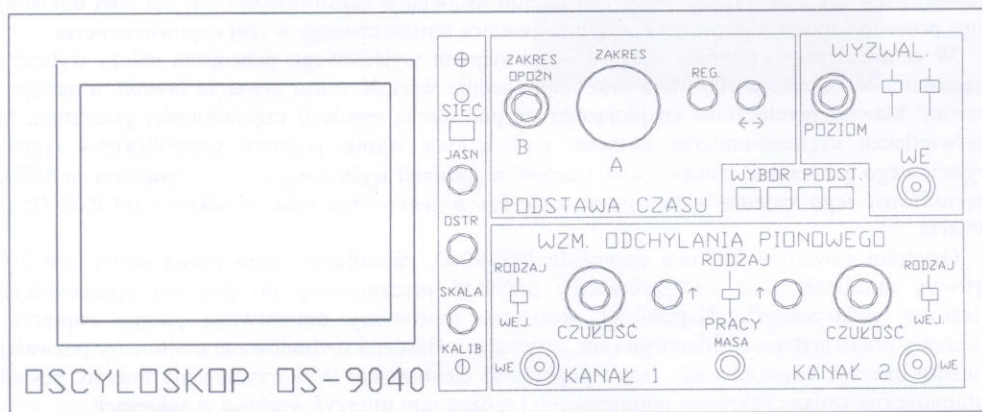
Do pomiaru wartości napięcia i rezystancji służy para gniazd umieszczonych w prawej, dolnej części bloku. Pozostałe dwa gniazda, znajdujące się w lewej, dolnej części bloku, służą do pomiaru wartości prądu: zakres do 200 mA – dolne, do 10 A – górne. Drugim wspólnym gniazdem amperomierza jest gniazdo „WSPÓLNY”, umieszczone w prawym dolnym rogu przyrządu. Po prawej stronie płyty czołowej multimetru, nad polem gniazd wejściowych, znajduje się pokrętło „FUNKCJA”, którym należy wybrać rodzaj pomiaru. Do wyboru mamy pomiar wartości: rezystancji, napięcia, prądu do 200 mA i prądu 10 A.

Z lewej strony pokrętkła „FUNKCJA” zamontowano cztery przełączniki klawiszowe. Ich zadania są następujące. Przełącznik „DC/AC” – umieszczony najwyżej służy do wyboru rodzaju mierzonego napięcia lub prądu (DC – stały, AC – zmienny), albo do wybierania wartości prądu wymuszanego przez miernik w obwodzie zewnętrznym przy pomiarach rezystancji („ $\Omega$ ” – mała wartość prądu, „LO  $\Omega$ ” – duża wartość prądu). Drugi przełącznik od góry, oznaczony symbolem „-MEM”, służy do zapamiętywania wartości wyświetlanej na najmniej znaczącej pozycji wyniku pomiaru i odejmowania jej od wyników następných pomiarów. Trzeci przełącznik „ZAKRES” umożliwia przełączanie multimetru w nieautomatyczny sposób pracy oraz ręczny wybór zakresu pomiarowego (po wyłączeniu automatyki). Ostatni przełącznik „HOLD” służy do zamrożenia wyświetlanego wyniku pomiaru (z wyjątkiem pomiarów wartości prądu wykonywanych na zakresie 10A).

### 1.1.2. Oscyloskop OS-9040

Oscyloskop jest przyrządem służącym do pomiaru i obserwacji różnorodnych sygnałów elektrycznych. Charakteryzuje niedużą rezystancją wejściową, dużą czułością oraz pomijalnie małą bezwładnością. Jest, więc pewnego rodzaju szybkim rejestratorem X – Y, który umożliwia obrazowanie sygnałów wejściowych w funkcji czasu lub innego sygnału. Rolę rejestratora spełnia świecąca plamka przemieszczająca się, w czasie rzeczywistym po ekranie lampy oscyloskopowej.

Wygląd płyty czołowej oscyloskopu OS-9040 przedstawiono na rys.1.2. Jest to oscyloskop dwu kanałowy służący do równoczesnej obserwacji i pomiarów parametrów dwóch sygnałów o częstotliwościach nie większych niż 40 MHz.



Rys.1.2. Wygląd płyty czołowej oscyloskopu typu OS-9040.

Płyta czołowa przyrządu została podzielona na osobne obszary funkcjonalne. W lewej części znajduje się ekran lampy oscyloskopowej. Na wewnętrznej powierzchni ekranu została naniesiona siatka w postaci prostokątnych linii tworzących kwadraty o boku 1 cm. Bok kwadratu nazywa się działką. W szerokości ekranu mieści się 10 działek, a w jego wysokości – 8 działek. Działki środkowych linii siatki są podzielone na 5 mniejszych odcinków po 2 mm każdy. Siatka tworzy skalę, służącą do pomiaru wartości parametrów napięciowych i czasowych sygnałów obserwowanych na ekranie oscyloskopu.



Z prawej strony ekranu, w wąskim pionowym „pasku”, umieszczono wyłącznik sieciowy oraz pokrętła regulacyjne: jasności, ostrości, podświetlenia skali oraz wyjście fali prostokątnej, służące do skompensowania sond oscyloskopowych (oscyloskopowych  $f = 1\text{kHz}$ ,  $U_{pp} = 0,5\text{V}$ ).

Kolejny obszar funkcjonalny obejmuje wszelkie nastawy i regulacje związane z blokiem odchylenia pionowego oscyloskopu (plamki na ekranie). Jest to prawa, dolna część płyty czołowej. Tu znajdują się gniazda wejściowe obu kanałów, suwaki przełączników rodzaju wejścia (czyli sposobu sprzężenia gniazda wejściowego kanału z wejściem wzmacniacza odchylenia pionowego; może być również DC – sygnał stałoprądowy, GND – uziemienie wejścia, AC - sygnał zmiennoprądowy), pokrętła przełączników do ustalania czułości poszczególnych kanałów toru odchylenia pionowego, pokrętła do przesuwania obrazu w górę lub w dół (oznaczone strzałkami pionowymi) oraz suwak przełącznika rodzaju pracy (wyświetlanie sygnału tylko z jednego kanału, równocześnie z obu kanałów lub wyświetlanie sumy sygnałów doprowadzonych do wejść obu kanałów). Możliwe jest odwracanie fazy sygnału doprowadzanego do wejścia kanału 2 w przypadku, gdy oscyloskop pracuje jako rejestrator X-Y (do wejścia kanału 1 doprowadza się sygnał X, a do wejścia kanału 2 – sygnał Y).

Wartości najważniejszych parametrów bloku odchylenia pionowego:

- impedancja wejściowa:  $1\text{M}\Omega$ ,  $25\text{pF}$
- maksymalna dopuszczalna wartość napięcia wejściowego:  $250\text{V}$
- zakresy czułości:
 

standardowe:	od $5\text{mV/dz}$ do $5\text{V/dz}$ w sekwencji 1,2,5
o zwiększonej czułości:	od $1\text{mV/dz}$ do $1\text{V/dz}$ w sekwencji 1,2,5
- częstotliwość graniczna:  $40\text{MHz}$  ( $7\text{MHz}$  – po zwiększeniu czułości).

Powyżej obszaru przypisanego blokowi odchylenia pionowego znajdują się: czteropozycyjny przełącznik klawiszowy wyboru podstawy czasu, obszar nastaw i regulacji bloku odchylenia poziomego (czyli bloku podstawy czasu), obszar nastaw i regulacji bloku wyzwalania podstawy czasu.

W oscyloskopie OS-9040 znajdują się dwie podstawy czasu: zwykła, oznaczona jako podstawa A i opóźniana, oznaczona jako B. Za pomocą zwykłej podstawy czasu można uzyskać poziome przesuwanie plamki na ekranie oscyloskopu z prędkością regulowaną skokowo od  $0,2\text{ }\mu\text{s/dz}$  do  $0,2\text{ s/dz}$  w sekwencji 1,2,5. Możliwa jest również płynna regulacja prędkości podstawy czasu, lecz skorzystanie z tej możliwości powoduje, że oscyloskop nie nadaje się do pomiaru wartości parametrów czasowych ze względu na brak kalibracji toru odchylenia poziomego. Możliwe jest również 10-krotne zwiększenie szybkości podstawy czasu A. Szybkość podstawy czasu B można ustawiać skokowo w zakresie od  $0,2\text{ }\mu\text{s/dz}$  do  $20\text{ }\mu\text{s/dz}$  w sekwencji 1,2,5.

Do przesuwania obrazu w prawo lub w lewo służy gałka oznaczona strzałkami poziomymi.

W obszarze obsługi bloku wyzwalania znajdują się suwaki: przełącznika wyboru źródła sygnału wyzwalającego (może to być sygnał wewnętrzny z kanału 1, z kanału 2 lub sygnał sieciowy, albo sygnał doprowadzany z zewnątrz do gniazda sygnały wyzwalającego), przełącznika sposobu wyzwalania (auto, normalny, TV-V, TV-H) oraz regulator poziomu wyzwalania i regulator szerokości pętli histerezy przerzutnika wyzwalanego (układ „HOLD OFF”).

Za pomocą przełącznika wyboru podstawy czasu można wybrać pracę z pojedynczą podstawą czasu (A lub B) lub z dwoma podstawami czasu równocześnie (część sygnału wyświetlana za pomocą podstawy B jest rozjaśniona).

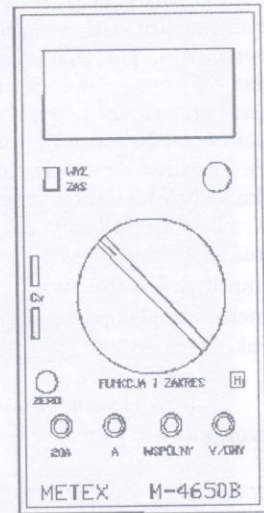
*Uwaga! Obsługa oscyloskopu nie jest łatwa i wymaga praktyki, lecz jest to podstawowy przyrząd pomiarowy dla każdego elektronika i informatyka zajmującego się sprzętem i warto opanować jego obsługę. Niektóre stanowiska laboratoryjne mogą być wyposażone w oscyloskopy innego typu. Ich obsługa nie różni się znacząco od obsługi opisanego przyrządu.*

### 1.1.3. Multimetr M-4650B

Multimetr cyfrowy jest uniwersalnym przyrządem przeznaczonym do pomiaru podstawowych wielkości elektrycznych, takich jak prąd, napięcie, rezystancja, a czasami również częstotliwość i pojemność elektryczna i innych. Wynik pomiaru przedstawiany jest w postaci określonej liczby cyfr dziesiętnych na wyświetlaczu przyrządu.

Wygląd płyty czołowej multimetru M-4650B przedstawiono na rys. 1.3. Jest to przyrząd przenośny (zasilany z baterii), przystosowany do pomiaru wartości następujących wielkości w zakresach:

- napięcia stałego – 200V, 2V, 20V, 200V, 1000V
- napięcia zmiennego – 200 mV, 2V, 20V, 200V, 750 V
- prądu stałego – 200  $\mu$ A, 2 mA, 200 mA, 20 A
- prądu zmiennego – 2 mA, 200 mA, 20 A
- rezystancji – 200  $\Omega$ , ..., 2 M $\Omega$
- częstotliwości – 20 kHz, 200kHz
- pojemności – 2 nF, 200 nF, 20  $\mu$ F
- współczynnika  $h_{FE}$  – 0, ..., 1000 A/A.



Rys. 1.3. Wygląd płyty czołowej multimetru M-4650B

Ponadto można za jego pomocą testować sprawność diod półprzewodnikowych, wykrywać zwarcia (sygnalizacja brzęczykiem), zamrażać na wyświetlaczu wynik pomiaru (klawisz "H"). Oto jeszcze kilka wartości parametrów tego miernika, które mogą być przydatne przy realizacji ćwiczeń laboratoryjnych:

- rezystancja wejściowa woltomierza - 10 M $\Omega$
- spadek napięcia na rezystancji wewnętrznej amperomierza – 200 mV
- zakres częstotliwości przy pomiarach zmiennoprądowych – (40- 400) Hz
- napięcie wyjściowe na rozwartych zaciskach omomierza – < 1,2 V
- napięcie wyjściowe na rozwartych zaciskach testera diod – 2,8 V
- wartość rezystancji powodującej uruchomienie brzęczyka - < 30  $\Omega$
- natężenie prądu bazy przy pomiarze  $h_{FE}$  – około 10  $\mu$ A
- wartość napięcia  $U_{CE}$  przy pomiarze  $h_{FE}$  – około 2,8 V.

### 1.1.4. Moduł pomiarowy M1

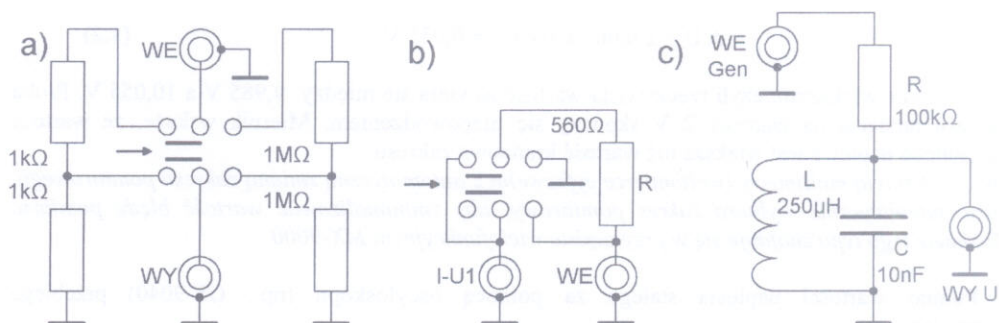
Moduł M1 składa się z trzech części: dzielników napięciowych, obwodu do pomiaru prądu stałego i dzielnika z obwodem rezonansowym. Dwie pierwsze części wykorzystywane są w ćwiczeniu 1, a trzecia część w ćwiczeniu 5 dotyczącym generatorów. Połączenia z modułem można realizować wyłącznie za pomocą przewodów współosiowych zakończonych wtykiem BNC. Płyta czołowa modułu M1 została przedstawiona na rys. 1.4.



Rys. 1.4. Płyta czołowa modułu M1

Część pierwsza modułu składa się z dwóch rezystorowych dzielników napięcia: jednego złożonego z rezystorów  $1\text{ k}\Omega$  (niskoomowego) i drugiego z rezystorów  $1\text{ M}\Omega$  (wyskoomowego). Zawiera również dwa gniazda BNC: wejściowe – oznaczone „WE” i wyjściowe – „WY”. W środkowej części znajduje się przełącznik: wciśnięty oznacza dzielnik wyskoomowy, a wyciśnięty niskoomowy. Schemat ideowy dzielników przedstawiono na rys. 1.5a

Druga część jest obwodem do pomiaru prądu i składa się z rezystora  $500\ \Omega$  oraz gniazda wejściowego „WE” i wyjściowego służącego do pomiaru prądu „I” (przy wyciśniętym przełączniku) oraz napięcia nadym rezystorze „U1” (przy wciśniętym przełączniku). Schemat ideowy pokazuje rys. 1.5b.



Rys. 1.5. Schematy ideowe układów umieszczonych w module M1.

Trzecia część modułu zawiera dzielnik impedancyjny złożony z rezystora R i obwodu rezonansowego LC. Na płycie czołowej znajdują się dwa gniazda: wejście z generatora „WE Gen” i wyjściowe do pomiaru napięcia na wyjściu dzielnika „WY U”. Schemat ideowy dzielnika został przedstawiony na rys. 1.5c. Wykorzystanie tej części modułu w ćwiczeniu 5.

## 1.2 METODY POMIAROWE WARTOŚCI NAPIĘĆ I PRĄDÓW

### 1.2.1. Pomiar wartości napięcia stałego

Praktyczne znaczenie mają dwie metody pomiaru wartości napięcia stałego:

- pomiar za pomocą woltomierza analogowego lub cyfrowego, będącego samodzielnym przyrządem lub jak w drugim przypadku częścią multimetru cyfrowego
- pomiar za pomocą oscyloskopu analogowego czy też cyfrowego.

Pomiar woltomierzem, będącym samodzielnym przyrządem jest prosty i nie wymaga wyjaśnień. Natomiast pomiar za pomocą woltomierza, będącego częścią multimetru, przebiega następująco:

1. wybierz funkcję przyrządu, w tym przypadku pomiar wartości napięcia stałego
2. wybierz najmniejszy zakres pomiaru tak, aby mierzona wartość mieściła się w tym zakresie, jeśli jest trudna do oszacowania, wybierz największy zakres pomiarowy, a następnie dobierz zakres właściwy
3. włącz zasilania multimetru (może to być czynność 1.)
4. dołącz źródło mierzonego napięcia do właściwych gniazd multimetru
5. odczytaj wynik pomiaru na wyświetlaczu.

W zależności od wartości napięcia i wybranego zakresu pomiarowego zmienia się dokładność (błąd) pomiaru. Rozważmy przykład: mierzone jest napięcie o wartości  $+10\text{ V}$  za pomocą miernika M-4650B, dla którego błąd pomiaru wartości napięcia stałego na zakresach od  $200\text{ mV}$  do  $200\text{ V}$  jest określony formułą:  $\pm 0,05\%$  wartości mierzonej  $\pm 3$  na najmniej znaczącej pozycji zakresu.

Jeśli miernik został ustawiony na zakres  $20\text{ V}$  i wskazuje  $10,020\text{ V}$ , to maksymalna wartość błędu jest równa:

$$\Delta U = \pm 0,005 \pm 0,003 = \pm 0,008\text{ V} \quad (1.1)$$

czyli rzeczywista wartość napięcia zawiera się między  $10,012\text{ V}$  a  $10,028\text{ V}$ . Jeśli został ustawiony zakres  $200\text{ V}$ , otrzyma się wynik pomiaru  $10,020\text{ V}$  z błędem:

$$\Delta U = \pm 0,005 \pm 0,03 = \pm 0,035\text{ V} \quad (1.2)$$

ponad 4-rzy większym, czyli rzeczywista wartość zawiera się między  $9,985\text{ V}$  a  $10,055\text{ V}$ . Próba pomiaru napięcia na zakresie  $2\text{ V}$  skończy się niepowodzeniem. Miernik wskaże, że wartość mierzonego napięcia jest większa niż wartość krańcowa zakresu.

*Uwaga! Istnieją multimetry (woltomierze cyfrowe) z automatyczną zmianą zakresu pomiarowego, który automatycznie wybiera zakres pomiarowy, aby zminimalizować wartość błędu pomiaru. Multimetr tego typu znajduje się w przyrządzie wielofunkcyjnym MX-9000.*

Pomiar wartości napięcia stałego za pomocą oscyloskopu (np.: OS-9040) przebiega następująco:

1. włącz oscyloskop do sieci, na parę minut wcześniej, w celu ustabilizowania się temperatury podzespołów
2. wybierz kanał pomiarowy; (np.: kanał 1) ustaw kolejno: wyzwalenie-„AUTO”, wewnętrzne sygnałem kanału 1, rodzaj wejścia – „DC”, położenie linii odniesienia na ekranie - pokrycie z pierwszą od dołu (lub od góry, w zależności od polaryzacji mierzonego napięcia) linią skali, szybkość podstawy czasu – tak ,aby obraz linii nie migotał ( $> 2\text{ ms/dz}$ )

- ustaw czułość wzmacniacza odchylenia pionowego stosownie do wartości mierzonego napięcia np.: dla napięcia o wartości 10 V należy ustawić czułość równą 2V/dz, a wtedy 8 działek  $\times 2 \text{ V/dz} = 16\text{V}$ , czyli obraz zmieści się całkowicie na ekranie i wypełni go należy.
- dołącz sygnał mierzony (napięcie stałe) do wejścia kanału 1
- oblicz liczbę działek, o które linia się przesunęła na ekranie; ostateczny wynik pomiaru uzyskuje się po pomnożeniu otrzymanej liczby działek przez czułość toru odchylenia pionowego.

Dokładność pomiaru wartości napięcia stałego za pomocą oscyloskopu jest znacznie mniejsza niż dokładność pomiaru wykonanego za pomocą woltomierza cyfrowego. Na przykład, pomiar napięcia stałego o wartości 10 V jest obarczony błędem o wartość większą niż  $|\pm 3\%|$ , gdyż taki jest błąd skalowania dzielnika umieszczonego w torze odchylenia pionowego, a do tego trzeba dodać jeszcze błąd określenia położenia linii na ekranie. Wynika stąd, że oscyloskopowe pomiary mają charakter orientacyjny i są przydatne wtedy, gdy nie jest wymagana duża dokładność pomiaru.

*Uwaga! Bardziej nowoczesne oscyloskopy, zarówno analogowe jak i cyfrowe, wyposażone są we wbudowane woltomierze cyfrowe o dużej dokładności pomiaru. Wynik pomiaru wartości napięcia wskazanej kursorem na ekranie oscyloskopu jest wyświetlany z boku ekranu. W tym przypadku dokładność pomiaru jest duża i nie potrzebny jest dodatkowy przyrząd do dokładnego mierzenia wartości napięcia.*

**Problem obciążania obwodu mierzonego.** Jeśli źródło napięcia stałego, którego wartość ma być zmierzona, ma dużą wartość rezystancji wewnętrznej (wyjściowej), należy wziąć pod uwagę fakt, że dołączenie przyrządu pomiarowego może spowodować zaburzenie działania układu mierzonego do tego stopnia, iż zmierzona wartość napięcia będzie się znacznie różniła od wartości prawdziwej. Na przykład, jeżeli źródło napięcia stałego o wartości SEM równej 10 V i rezystancji wyjściowej równej  $1\text{M}\Omega$  zostanie dołączone do wejścia oscyloskopu o wartości rezystancji wejściowej równej  $1\text{M}\Omega$ , wówczas wartość napięcia na zaciskach wyjściowych źródła zmieni się z 10 V do 5 V, a więc zmniejszy się o połowę. Błąd pomiaru SEM źródła wyniesie 50 %. Jeśli taki sam pomiar zostanie wykonany za pomocą multimetru cyfrowego o rezystancji wejściowej równej  $10\text{M}\Omega$ , wartość błędu pomiaru powodowanego obciążeniem obwodu mierzonego zmniejszy się do 0,9 %.

### 1.2.2. Pomiar wartości prądu stałego

Podobnie do metod pomiaru napięcia stałego istnieją analogiczne metody pomiaru prądu stałego:

- pomiar za pomocą amperomierza cyfrowego, będącego samodzielnym przyrządem, lub częścią multimetru cyfrowego
- pomiar za pomocą oscyloskopu analogowego lub cyfrowego, przez pomiar napięcia stałego powstałego na wzorcowym rezystorze.

Wykonywane czynności są analogiczne do czynności opisanych w 1.2.1. ze zmianą rodzaju przyrządu na amperomierz lub zmiany rodzaju funkcji przyrządu na pomiar prądu stałego. Przy pomiarach oscyloskopowych będzie to związane dodatkowo z przeskalowaniem napięcia stałego, powstałego na wzorcowym rezystorze na prąd płynący przez ten rezystor.

Pomiar natężenia prądu płynącego w danym obwodzie wykonuje się przez przerwanie tego obwodu i włączenie szeregowo w utworzoną przerwę amperomierza. Obecnie praktyczne znaczenie mają amperomierze wykonane w postaci rezystora o małej wartości z równolegle dołączonym z nim woltomierzem prądu stałego. Pomiar wartości prądu sprowadza się zatem, do pomiaru wartości

spadku napięcia na rezystorze wzorcowym i obliczeniu wartości prądu zgodnie z zależnością zwana prawem Ohma:

$$I = U/R_{wz} \quad (1.3)$$

Zwykle ustala się maksymalną wartość spadku napięcia na rezystorze wzorcowym równą 200 mV (dla krańca zakresu). Wynika stąd, że wartość rezystancji wzorcowej dla zakresu 2 mA musi być równa 100  $\Omega$ . Ponieważ wartość ta nie jest zerem (a tak powinno być dla idealnego amperomierza), włączenie amperomierza w obwód w celu pomiaru wartości prądu powoduje zaburzenie pracy tego obwodu. Załóżmy bowiem, że obwodem jest szeregowe połączenie źródła napięciowego o wartości SEM równej 0,2 V i rezystora 100  $\Omega$ . Wtrącenie w ten obwód amperomierza o zakresie 2 mA spowoduje, że wartość prądu w obwodzie zmniejszy się o połowę, gdyż wskazanie przyrządu będzie równe 1 mA zamiast 2 mA. Po przełączeniu zakresu miliamperomierza na 20 mA ( $R_{wz} = 10 \Omega$ ) otrzyma się bardziej prawidłowy wynik pomiaru prądu, tzn. błąd powodowany przez zaburzenie obwodu pomiarowego będzie znacznie mniejszy, natomiast błąd związany z dokładnością przyrządu pomiarowego zwiększy się.

### 1.2.3. Pomiar wartości parametrów napięcia zmiennego

Pomiar parametrów napięcia zmiennego powinien być poprzedzony obserwacją przebiegu tego napięcia, którą dokonuje się na oscyloskopie. W wyniku obserwacji można określić kształt sygnału, oszacować wartość międzyszczytową napięcia i wartość okresu. Jeśli dokładność pomiarów oscyloskopowych jest zadawalająca można ograniczyć się tylko do nich. W przeciwnym przypadku należy zastanowić się, jaka metoda pomiaru zapewni mniejszą wartość błędu. Nie jest to błąd problem.

W ćwiczeniu będą wykonywane oscyloskopowe pomiary wartości podstawowych parametrów sygnału sinusoidalnego, prostokątnego i trójkątnego. Dla każdego rodzaju sygnału należy zmierzyć wartość międzyszczytową napięcia oraz okres powtarzania. Na podstawie okresu można obliczyć częstotliwość danego sygnału.

Dla sygnałów prostokątnych ważnym parametrem jest współczynnik wypełnienia, definiowany jako stosunek dwóch przedziałów czasu: czasu przyjmowania przez napięcie wartości większej z dwóch możliwych do okresu sygnału.

Dla niesymetrycznych sygnałów trójkątnych definiuje się dodatkowo szybkość narastania i szybkość opadania napięcia.

Dokładny pomiar częstotliwości sygnału okresowego wykonuje się za pomocą częstotlicznika cyfrowego. Stosowany w laboratorium cyfrowy miernik częstotliwości, znajdujący się w przyrządzie MX-9000, działa na zasadzie zliczania liczby okresów sygnału mierzonego mieszczących się we wzorcowym odstępnie czasu (jest to czas otwarcia bramki). Rozdzielczość tej metody jest proporcjonalna do czasu otwarcia bramki, a ponieważ wartość rozdzielczości jest w tym przypadku głównym składnikiem błędu pomiaru, najbardziej dokładnym będzie pomiar trwający 10 s. Tak długi czas pomiaru nie zawsze jest do przyjęcia.

## 1.3. CZĘŚĆ DOŚWIADCZALNA ĆWICZENIA

### 1.3.1. Pomiar wartości napięcia stałego

Pomiar wartości napięć wyjściowych z zasilacza przyrządu MX-9000 za pomocą multimetru:

- ustaw wartość napięcia wyjściowego zasilacza równą : +15 V, 5V (wyjścia o ustalonych wartościach) oraz zasilacza regulowanego -15 V (odczyt wartości z wyświetlacza zasilacza)
- ustaw funkcję multimetru: pomiar napięcia stałego

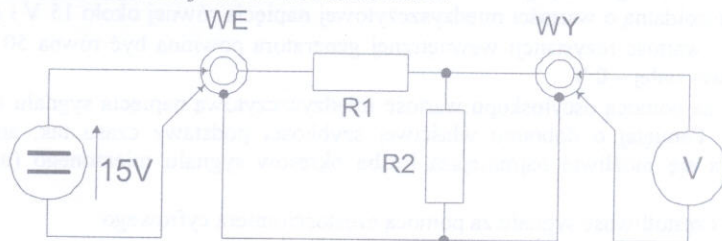
- ustaw zakres pomiarowy multimetru : 20 V
- za pomocą własnych przewodów multimetru, wciśniętych w odpowiednie gniazda, dołącz multimetr kolejno do wyjść zasilaczy. Zanotuj wyniki pomiarów. Oblicz i zanotuj wartości błędów pomiarowych
- zmień zakres multimetru najpierw na mniejszy, a potem na większy. Zanotuj spostrzeżenia we wnioskach umieszczonych pod tabelą z wynikami pomiarów.

Pomiar wartości napięć wyjściowych z zasilaczy przyrządu MX-9000 za pomocą oscyloskopu:

- pozostaw nastawy napięcia wyjściowego z zasilacza bez zmian w stosunku do powyższych pomiarów
- ustaw czułość wzmacniacza odchyłania pionowego w oscyloskopie tak, aby dołączenie mierzonego napięcia powodowało skok linii na ekranie o możliwie dużą liczbę działek (oszacuj to w pamięci)
- sprawdź, czy tor odchyłania pionowego jest skalibrowany
- ustaw kolejno: rodzaj wejścia – DC, rodzaj pracy – CHI (kanał 1), wyzwalenie – AUTO, CHI, rodzaj podstawy czasu – A (normalna), szybkość podstawy czasu jest dowolna (bez efektu migotania linii)
- dołącz kolejno wejście kanału 1 oscyloskopu do wyjść zasilaczy. Odczytaj i zanotuj liczbę działek, o które się przesunęła linia na ekranie
- oblicz i zanotuj wartości napięcia
- skomentuj we wnioskach dokładność pomiaru napięcia stałego za pomocą stosowanego oscyloskopu.

Pomiar wartości napięcia wyjściowego z dzielników niskoomowego i wysokoomowego – problem obciążania układu mierzonego przez przyrząd pomiarowy:

- zestaw układ pomiarowy według schematu przedstawionego na rys. 1.6. z modułem M1
- za pomocą przełącznika z płyty czołowej M1 wybierz dzielnik z rezystorami R1 i R2 o jednakowych wartościach równych 1 k $\Omega$  (dzielnik niskoomowy)
- zmierz wartość napięcia na wyjściu dzielnika. Wynik pomiaru zanotuj w tabeli
- do wyjścia dzielnika, równolegle z multimetrem, dołącz wejście oscyloskopu. Zanotuj wynik pomiaru odczytany na wyświetlaczu multimetru
- powtórz pomiary wartości napięć wyjściowych dla dołączonego dzielnika wysokoomowego, złożonego z rezystorów R1 i R2 o wartościach 1M $\Omega$ . Zanotuj wyniki pomiarów
- we wnioskach skomentuj zaobserwowane różnice.



Rys. 1.6. Układ do pomiaru napięcia na wyjściu dzielnika rezystorowego

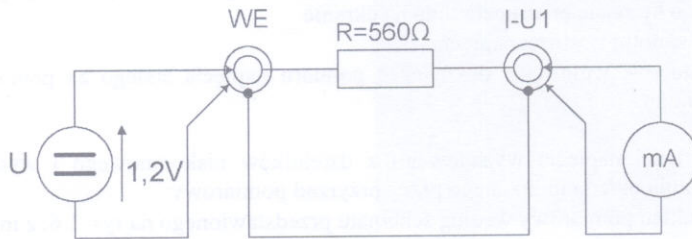
### 1.3.2. Pomiary wartości prądu stałego

Pomiar wartości prądu pobieranego z zasilacza za pomocą multimetru:

- zestaw układ pomiarowy według schematu przedstawionego na rys. 1.7. z modulem M1. W tym celu do gniazda „WE” w sekcji „Pomiar prądu stałego” modułu M1 dołącz źródło napięcia stałego o SEM 1,0 V, a do gniazda „I-U1” dołącz miliamperomierz; przełącznik musi być wciśnięty tzn. w pozycji „I”
- zmierz wartość prądu używając do tego celu multimetru na zakresie 2 mA, Ma następnie na zakresie 20 mA. Zanotuj wyniki pomiarów w tabeli
- we wnioskach skomentuj różnicę wyników pomiarów.

Pomiar wartości prądu przez pomiar spadku napięcia na rezystorze o znanej wartości rezystancji:

- odłącz od układu pomiarowego z rys.1.7 miliamperomierz
- wciśnij przełącznik w pozycję „R-U1”; zmierz i zanotuj dokładną wartość rezystancji R
- dołącz do gniazda „I-U1” woltmierz napięcia stałego narysuj schemat układu pomiarowego, traktując jako wzór rys. 1.7.
- zmierz wartość napięcia i zanotuj ją w sprawozdaniu
- oblicz wartość prądu płynącego przez rezystor R i zanotuj w sprawozdaniu
- we wnioskach porównaj otrzymaną wartość z wartościami zmierzonymi poprzednio.



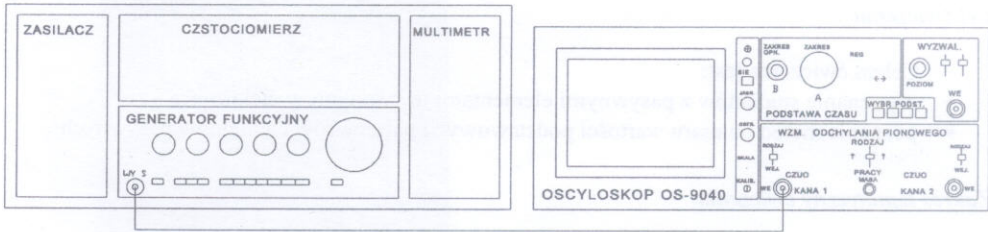
Rys. 1.7. Układ do pomiaru prądu stałego

### 1.3.3. Pomiar wartości parametrów napięcia zmiennego

Pomiar wartości parametrów sygnału sinusoidalnego:

- połącz układ pomiarowy zgodnie ze schematem przedstawionym na rys.1.8.
- przełączniki i regulatory generatora funkcyjnego ustaw tak, aby uzyskać niezniekształconą falę sinusoidalną o wartości międzyszczytowej napięcia równej około 15 V i częstotliwości 1 kHz ; wartość rezystancji wewnętrznej generatora powinna być równa 50 Ω, a wartość składowej stałej – 0 V
- zmierz za pomocą oscyloskopu wartość międzyszczytową napięcia sygnału i wartość jego okresu. Pamiętaj o dobraniu właściwej szybkości podstawy czasu tak, aby na ekranie mieściła się możliwie najmniejsza liczba okresów sygnału mierzony (najlepiej jeden okres)
- zmierz częstotliwość sygnału za pomocą częstotlicznicy cyfrowej
- wyniki pomiarów umieść w tabeli
- powtórz wszystkie pomiary dla sygnału o niezmiennym amplitudzie (to samo położenie gałki regulatora amplitudy) lecz o częstotliwości około 1 MHz





Rys. 1.8. Układ do pomiaru parametrów napięcia zmiennego.

Pomiar wartości parametrów sygnału prostokątnego:

- zachowując układ pomiarowy z rys.1.8. zmień sygnał wyjściowy generatora funkcyjnego na falę prostokątną o wartości międzyszczytowej napięcia równej około 15V, częstotliwości 1kHz i współczynniku wypełnienia równym 0,5
- zmierz wartości parametrów fali prostokątnej i zapisz wyniki pomiarów w tabeli
- zmień dowolnie, ale znacznie, wartość współczynnika wypełnienia fali prostokątnej i wykonaj wszystkie pomiary jak poprzednio; zanotuj wyniki pomiarów
- zmień częstotliwość sygnału z 1 kHz na 1 MHz. Czy obserwowany sygnał jest nadal falą prostokątną ?

Pomiar wartości sygnału trójkątnego:

- zachowując układ pomiarowy z rys.1.8. zmień sygnał wyjściowy generatora funkcyjnego na falę trójkątną o wartości międzyszczytowej napięcia równej około 15V, częstotliwości 1kHz, składowej stałej równej  $-0 V$  i jednakowym nachyleniu obu zbroczy
- zmierz wartości parametrów fali trójkątnej i zapisz wyniki pomiarów w tabeli
- zmień wartość nachylania zbrocza narastającego w stosunku do zbrocza opadającego fali trójkątnej i wykonaj wszystkie pomiary jak poprzednio; zanotuj wyniki pomiarów
- zmień częstotliwość sygnału z 1 kHz na 1 MHz. Opisz zaobserwowane różnice w kształcie sygnału.

## 2. BADANIE PASYWNYCH ELEMENTÓW ELEKTRONICZNYCH

### Cel ćwiczenia

Celem ćwiczenia jest:

- zapoznanie studentów z pasywnymi elementami używanymi w elektronice
- poznanie metod pomiaru wartości podstawowych parametrów elementów pasywnych

### Zakres tematyczny ćwiczenia

Zakres tematyczny ćwiczenia obejmuje:

- Wprowadzenie do ćwiczenia, w tym prezentacja elementów pasywnych stosowanych w elektronice.
- Badanie właściwości rezystora:
  - pomiar rezystancji rezystora
  - obserwacja zależności fazowych między prądem a napięciem na rezystorze.
- Badanie właściwości kondensatora:
  - pomiar pojemności kondensatora
  - obserwacja zależności fazowych między prądem a napięciem
  - pomiar charakterystyki amplitudowej filtru dolnoprzepustowego.
- Badanie właściwości cewki indukcyjnej:
  - oszacowanie wartości indukcyjności cewki
  - obserwacja zależności fazowych między prądem a napięciem
  - pomiar charakterystyki amplitudowej filtru dolnoprzepustowego.
- Badanie właściwości diody półprzewodnikowej:
  - pomiar charakterystyki statycznej półprzewodnikowej diody prostowniczej
  - określenie podstawowych parametrów schematu zastępczego diody
  - obserwacja pracy układu prostowniczego.

### Wyposażenia stanowiska laboratoryjnego

- M2 - moduł laboratoryjny pasywnych elementów elektronicznych  
MX-620 - uniwersalny miernik cyfrowy  
OS-9040 - oscyloskop dwukanałowy  
MX-9000 - przyrząd wielofunkcyjny  
Kable połączeniowe: BNC-BNC – 2szt., BNC-bananki – 1szt..

### 2.1. OPIS PODSTAWOWYCH ELEMENTÓW PASYWNYCH

Do podstawowych elementów pasywnych używanych w elektronice zaliczamy: rezystory, kondensatory, cewki indukcyjne oraz diody półprzewodnikowe. Są to elementy o dwóch zaciskach. Można z nich stworzyć proste ogniwa filtru dolnoprzepustowego i górnoprzepustowego, które będą już elementami czterozaciskowymi. Krótkie opisy wymienionych elementów i ogniw filtrów podano poniżej.

### 2.1.1. Rezystor

**Rezystor** jest elementem dwuzaciskowym (dwójnikiem) służącym do ograniczania wartości prądu płynącego w obwodzie elektrycznym. Po doprowadzeniu do zacisków rezystora napięcia o stałej (lub zmiennej w czasie) wartości, prąd wymuszony przez to napięcie ma skończoną wartość, proporcjonalna do wartości doprowadzonego napięcia. To przeszkadzanie w przepływie prądu prowadzi w efekcie do zamiany energii elektrycznej na ciepło wydzielane w rezystorze. Miarą ograniczających (wartość prądu) właściwości rezystora jest rezystancja  $R$ . Jest to najważniejszy parametr rezystora rzeczywistego, a dla rezystora idealnego jedyny. Z punktu widzenia użytkownika istotne są również następujące parametry rezystora rzeczywistego:

- tolerancja wykonania rezystora
- moc znamionowa dla ustalonej temperatury
- napięcie graniczne
- współczynnik temperaturowych zmian rezystancji.

W obwodzie elektrycznym zawierającym idealny rezystor liniowy obowiązuje następująca zależność między napięciem  $U$ , na zaciskach rezystora o rezystancji  $R$ , a prądem  $I$  przepływającym przez ten rezystor:

$$U = R I \quad (2.1)$$

Zależność ta znana jest jako prawo Ohma i stanowi podstawowe równanie rezystora. Jest ona prawdziwa zarówno dla prądu stałego, jak i dla wartości chwilowych prądu zmiennego o dowolnym kształcie (przynajmniej dla rezystorów idealnych). Dla tego drugiego przypadku należy ją zapisać następująco:

$$u(t) = R i(t) \quad (2.2)$$

Jeśli napięcie jest falą sinusoidalną, to również prąd będzie falą sinusoidalną o dokładnie takiej samej zależności od czasu jak napięcie. Z praktycznego punktu widzenia najbardziej istotną rzeczą będzie brak jakiegokolwiek przesunięcia fazowego między napięciem i prądem płynącym w obwodzie składającym się tylko z rezystorów.

### 2.1.2. Kondensator

**Kondensator** jest elementem dwuzaciskowym, gromadzącym ładunek elektryczny, a tym samym służącym do magazynowania energii elektrycznej. Jest ona gromadzona w polu elektrycznym wytworzonym wewnątrz kondensatora (miedzy okładkami). Podstawowym parametrem kondensatora jest pojemność (elektryczna), oznaczana  $C$ , pozwalająca określić wartość zgromadzonego ładunku  $Q$  w kondensatorze liniowym naładowanym do napięcia  $U$ . Zależność definicyjna dla pojemności przy napięciu stałym jest następująca:

$$Q = C U \quad (2.3)$$

Podobna zależność obowiązuje dla napięć i ładunków zmiennych w czasie:

$$q(t) = C u(t) \quad (2.4)$$

Po jej zróżniczkowaniu i uświadomieniu sobie faktu, że pochodna ładunku względem czasu jest po prostu natężeniem prądu elektrycznego, otrzymamy:

$$\frac{d}{dt} q(t) = C \frac{d}{dt} u(t) = i(t) \quad (2.5)$$

Jeśli napięcie  $u(t)$  jest falą sinusoidalną:  $u(t) = |U| \sin \omega t$ , wówczas prąd płynący przez kondensator  $C$  też będzie falą sinusoidalną:  $i(t) = \omega C |U| \cos \omega t = |I| \sin(\omega t + \pi/2)$ , wyprzedzającą falę napięciową o  $1/4$  okresu (tzn.  $90^\circ$ ). Inaczej napięcie opóźnia się względem prądu o  $\pi/2$  radianów (tj. opóźnienie o  $1/4$  okresu, tzn.  $-90^\circ$ ). Wartość amplitudy prądu wynosi:  $|I| = \omega C |U|$ . W przypadku układu prądu stałego kondensator idealny stanowi rozwarcie.

Dla kondensatorów rzeczywistych, oprócz pojemności znamionowej  $C$ , podaje się wartości kilku innych parametrów:

- tolerancji wykonania kondensatora, czyli dopuszczalnej odchyłki jego pojemności od wartości znamionowej
- współczynnika temperaturowych zmian pojemności
- dopuszczalnej wartości napięcia przyłożonego na zaciski kondensatora
- stratności dielektrycznej
- upływności lub rezystancji izolacji (lub własnej stałej czasowej).

Kondensatory stosowane w układach elektronicznych dzielą się na dwie podstawowe grupy: nie polaryzowane i polaryzowane (elektrolityczne). Rozwiązania konstrukcyjne wszystkich kondensatorów sprowadzają się do dwóch powierzchni, najczęściej metalowych, umieszczonych równolegle względem siebie (na ogół) w bardzo małej odległości. Przestrzeń między powierzchniami wypełniona jest specjalnym materiałem izolacyjnym, zwanym dielektrykiem. Najczęściej spotykane dielektryki to: powietrze, ceramika, papier, mika, tworzywo sztuczne (polistyren, polietylen, poliwęglan, teflon) i tlenki metalu. Od rodzaju zastosowanego dielektryka biorą się nazwy grup kondensatorów np.: kondensatory powietrzne, kondensatory papierowe, kondensatory ceramiczne itp.

### 2.1.3. Cewka indukcyjna

**Cewka indukcyjna** jest elementem dwuzaciskowym, gromadzącym energię w wytwarzanym przez siebie polu magnetycznym. W modelu liniowym, gdy przez cewkę płynie prąd stały  $I$ , wytwarza on strumień skojarzony pola magnetycznego  $\Psi$  określony zależnością:

$$\Psi = L I \quad (2.6)$$

oraz, gdy płynie prąd zmienny  $i(t)$

$$\psi(t) = L i(t) \quad (2.7)$$

Współczynnik proporcjonalności, występujący w powyższych zależnościach, jest nazywany indukcyjnością cewki i jest jej podstawowym parametrem.

Po zróżniczkowaniu zależności (2.7) i po uwzględnieniu faktu, że pochodna strumienia jest napięciem elektrycznym (ściślej siłą elektromotoryczną samoindukcji, która musi być zrównoważona napięciem zewnętrznym, aby płynął przez cewkę prąd) otrzymuje się:

$$\frac{d}{dt} \psi(t) = -e_L(t) = L \frac{d}{dt} i(t) = u(t) \quad (2.8)$$

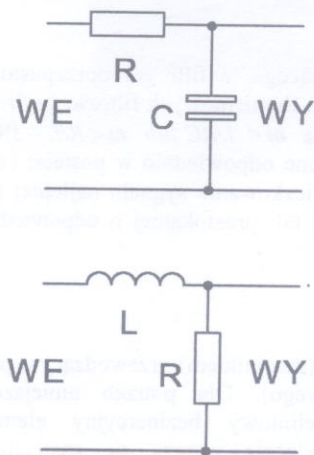
Jeśli prąd  $i(t)$  jest falą sinusoidalną:  $i(t) = |I| \sin \omega t$ , wówczas napięcie na cewce  $L$  będzie również falą sinusoidalną:  $u(t) = \omega L |I| \cos \omega t = |U| \sin(\omega t + \pi/2)$ , wyprzedzającą falę prądową o  $1/4$  okresu (tzn.  $90^\circ$ ). Inaczej prąd opóźnia się względem napięcia o  $\pi/2$  radianów (tj. opóźnienie o  $1/4$  okresu, tzn.  $-90^\circ$ ). Wartość amplitudy napięcia wynosi:  $|U| = \omega L |I|$ . W przypadku prądu stałego idealna cewka indukcyjna stanowi zwarcie.

Cewkę indukcyjną stanowi każdy przewodnik prądu elektrycznego, przy czym wartość indukcyjności cewki znacznie się zwiększa, gdy przewodnik zostanie uformowany w jeden lub wiele zwojów (zwinęty w spiralę) i gdy do środka tych zwojów zostanie wsunięty kawałek materiału ferromagnetycznego, nazywany rdzeniem cewki.

Konstruktorzy sprzętu elektronicznego starają się zawsze zminimalizować liczbę cewek użytych w projektowanym urządzeniu, zastępując je, tam gdzie jest to możliwe, kondensatorami a nawet skomplikowanymi układami aktywnymi. Problem ten jest szczególnie istotny w przypadku scalania układów, ponieważ nie istnieją realizacje scalone cewek indukcyjnych. Jednak nie zawsze możliwe jest zastąpienie cewki układem bez cewkowym zwłaszcza, jeśli mamy do czynienia z zespołem cewek sprzężonych za pomocą wspólnego pola magnetycznego.

### 2.1.4. Filtry dolnoprzepustowe i górnoprzepustowe

Z rezystorów, kondensatorów i cewek indukcyjnych można utworzyć proste układy czterozaciskowe (czwórniki) służące do analogowej filtracji sygnałów elektrycznych. Układy te są nazywane **filtrami elektrycznymi**.



Rys.2.1. Proste układy filtrów dolnoprzepustowych

Układy przedstawione na rys. 2.1 są najprostszymi **filtrami dolnoprzepustowymi**. Przepuszczają one bez tłumienia lub z niewielkim tłumieniem, nie przekraczającym 3 dB (to znaczy  $|U_{wy}| / |U_{we}| \geq 1/\sqrt{2}$ ), sygnały o częstotliwościach od 0 do  $f_{3dB}$  określonej odpowiednio zależnościami:

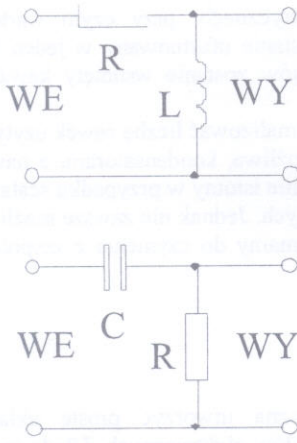
$$f_{3dB} = \frac{1}{2\pi RC} \text{ lub } f_{3dB} = \frac{R}{2\pi L} \quad (2.9)$$

Transmitancje napięciowe, czyli stosunki napięć wyjściowego do wejściowego, filtrów nieobciążonych zapisane w postaci zespolonej i rzeczywistej wyrażają się następująco:

$$\frac{U_{wy}}{U_{we}} = \frac{1}{j\omega RC + 1}; \quad \left| \frac{U_{wy}}{U_{we}} \right| = \frac{1}{\sqrt{\omega^2 C^2 R^2 + 1}} \quad (2.10)$$

$$\frac{U_{wy}}{U_{we}} = \frac{R}{j\omega L + R}; \quad \left| \frac{U_{wy}}{U_{we}} \right| = \frac{R}{\sqrt{\omega^2 L^2 + R^2}} \quad (2.11)$$

Moduł transmitancji nazywa się charakterystyką amplitudową filtra i tego terminu będziemy używali w części doświadczalnej ćwiczenia. Analiza transmitancji filtrów prowadzi do wniosku, że ich tłumienie zwiększa się o 20 dB (tzn. 10-krotnie) na dekadę wzrostu częstotliwości (10 razy) dla częstotliwości większej od granicznej.



Rys.2.2. Proste układy filtrów górnoprzepustowych

Układy przedstawione na rys.2.2 są najprostszymi układami **filtrów górnoprzepustowych**. Przepuszczają one bez tłumienia lub z niewielkim tłumieniem, nie przekraczającym 3 dB, sygnały o częstotliwościach większych niż  $f_{3dB}$ , określonej odpowiednio zależnościami (2.9). Tłumienie sygnałów o częstotliwościach mniejszych niż  $f_{3dB}$  rośnie o 20 dB na dekadę, przy zmniejszaniu częstotliwości. Transmitancje filtrów górnoprzepustowych zapisane w postaci zespolonej i ich charakterystyki amplitudowe wyrażają się następującymi zależnościami:

$$\begin{aligned} U_{wy} &= \frac{j\omega RC}{j\omega RC + 1}; & U_{wy} &= \frac{\omega RC}{\omega^2 C^2 R^2 + 1} \end{aligned} \quad (2.12)$$

$$\begin{aligned} U_{wy} &= \frac{j\omega L}{j\omega L + R}; & U_{wy} &= \frac{\omega L}{\omega^2 L^2 + R^2} \end{aligned} \quad (2.13)$$

Filtr dolnoprzepustowy nosi również nazwę układu całkującego, a filtr górnoprzepustowy układu różniczkującego. Nazwy te wzięły się stąd, że w pasmach tłumieniowych filtrów, czyli dla  $\omega > 1/RC$  lub  $\omega > R/L$  dla filtra dolnoprzepustowego, albo dla  $\omega < 1/RC$  lub  $\omega < R/L$  - filtra górnoprzepustowego, napięcie wyjściowe może być przedstawione odpowiednio w postaci: całki lub różniczki napięcia wejściowego. Efekt całkowania lub różniczkowania sygnału najlepiej jest widoczny na wyjściu filtra po doprowadzeniu do jego wejścia fali prostokątnej o odpowiednio dobranej częstotliwości.

### 2.1.5. Dioda półprzewodnikowa

**Dioda półprzewodnikowa** jest elementem dwuzaciskowym (dwójnikiem) przewodzącym prąd tylko w jednym kierunku (rodzaj zaworu jednokierunkowego). Dla potrzeb niniejszego laboratorium wystarczającym modelem diody będzie nieliniowy bezinercyjny element rezystancyjny, którego charakterystyka w kierunku przewodzenia wyraża się następującą zależnością wykładniczą:

$$I = I_0 [\exp(U/U_T) - 1] \approx I_0 \exp(U/U_T) \quad (2.14)$$

gdzie:  $U_T = kT/q = 25,3$  mV, dla  $T = 20^0$  C, nosi nazwę napięcia termodynamicznego. Dioda spolaryzowana w kierunku przeciwnym (zaporowo) modeluje się rozwarciem.

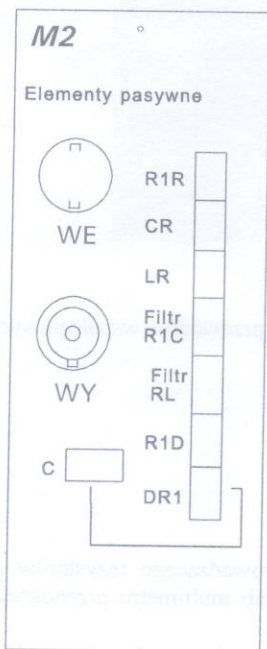
Dla potrzeb projektowych bardzo często stosuje się jeszcze prostszy model diody w kierunku przewodzenia: charakterystyką wykładniczą (2.14) aproksymuje się dwoma odcinkami linii prostej. Jeden z nich pokrywa się z osią napięć, a drugi jest prawie prostopadły do osi napięć. Punkt przecięcia się tych dwóch linii określa tzw. Napięcie progowe (przewodzenia) diody, natomiast nachylenie odcinka prawie prostopadłego do osi napięć określa rezystancję szeregową diody w

zakresie przewodzenia. Oczywiście wartości napięcia progowego i rezystancji szeregowej diody będą zależęły od sposobu aproksymacji charakterystyki wykładniczej.

Istnieje wiele rodzajów diod półprzewodnikowych. Najważniejsze z nich to: diody prostownicze, stabilizujące napięcie (diody Zenera), impulsowe, świecące, laserowe i pojemnościowe. Dla każdej diody podaje się w danych katalogowych wartość napięcia przewodzenia dla ustalonej wartości prądu płynącego przez diodę oraz dopuszczalną wartość napięcia wstecznego nie powodującą jeszcze uszkodzenia diody. W zależności od rodzaju diody definiuje się różne parametry dodatkowe. W szczególności dla diod stabilizujących napięcie podaje się zawsze wartość napięcia stabilizacji, wartość współczynnika zmian temperaturowych tego napięcia oraz rezystancję dla pewnej ustalonej wartości prądu roboczego diody.

## 2.2. OPIS MODUŁU POMIAROWEGO M2

Moduł pomiarowy M2 służy do badania właściwości pasywnych elementów elektronicznych i prostych układów filtrów analogowych. Rozmieszczenie gniazd i przełączników na płycie czołowej przedstawiono na rys. 2.3., natomiast schematy ideowe układów zmontowanych w module na rys. 2.4.



Rys. 2.3. Płyta czołowa modułu M2

Moduł M2 składa się z trzech segmentów. W pierwszym znajdują się badane elementy:

rezystor  $R1$  o wartości rezystancji równej  $1\text{ k}\Omega$ ,

kondensator  $C$  o wartości pojemności równej  $10\text{ nF}$ ,

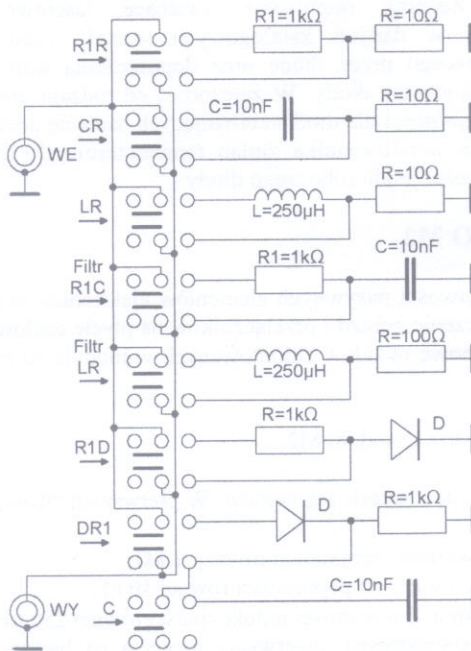
cewka indukcyjna  $L$  o wartości indukcyjności równej  $250\text{ }\mu\text{H}$ .

Aby była możliwa równoczesna obserwacja napięcia na badanym elemencie i prądu płynącego przez niego, szeregowo z każdym z elementów ( $R1$ ,  $C$ ,  $L$ ) włączono dodatkowy rezystor  $R$  o rezystancji  $10\text{ }\Omega$ . Spadek napięcia na tych rezystorach, pomijalnie mały w stosunku do napięcia na badanym elemencie, jest proporcjonalny do prądu płynącego w badanym obwodzie, a tym samym jego kształt jest taki sam jak kształt prądu płynącego przez element. Wybór odpowiedniego elementu do badania dokonuje się za pomocą przełączników klawiszowych: „R1R”, „CR”, „LR”. Na przykład, jeśli zostanie wciśnięty przełącznik „R1R”, napięcie doprowadzone do gniazda „WE” prawie w całości odłoży się na  $R1$  (spadek na  $R$  jest pomijalnie mały), natomiast do gniazda „WY” zostanie doprowadzone napięcie z  $R$ , które jest proporcjonalne do prądu płynącego przez  $R1$ . Podobnie wygląda sytuacja przy wciśniętych klawiszach: „CR” i „LR”.

W drugim segmentcie (dolna część modułu) zawarte są diody  $D$  oraz rezystory  $R$  o wartości  $1\text{ k}\Omega$  i pojemność  $C$  równa  $10\text{ nF}$ , tworzące układy służące do pomiarów parametrów tych diod. W pozycji „RID” przełącznika klawiszowego bada się charakterystykę statyczną diody  $I_d = f(U_d)$ , natomiast w pozycji „DRI” można obserwować pracę układu prostowniczego na diodzie  $D$ . Dodatkowy przełącznik „C” służy do dołączania kondensatora  $C$  równolegle do rezystora  $R$  obciążającego diodę w celu poprawy kształtu prądu prostowanego.

W trzecim segmentcie (środkowa część modułu) znajdują się filtry dolnoprzepustowe RC i LR. Po wciśnięciu przełącznika klawiszowego „Filtr RIC” między gniazdami „WE” i „WY” utworzony jest filtr dolnoprzepustowy złożony z rezystora  $R1$  o wartości  $1\text{ k}\Omega$  i kondensatora  $C$  o

wartości pojemności 10 nF. Drugi filtr dolnoprzepustowy, utworzony z cewki indukcyjnej  $L$  o indukcyjności 250  $\mu\text{H}$  i rezystora  $R$  o wartości rezystancji 1 k $\Omega$ , otrzymuje się po wciśnięciu klawisza „Filtr RL”.



Rys.2.4. Schematy ideowe układów z modułu M2

Połączenia z modułem M2 można realizować wyłącznie za pomocą przewodów współosiowych zakończonych wtykiem BNC.

## 2.3. CZĘŚĆ DOŚWIADCZALNA ĆWICZENIA

### 2.3.1. Badanie właściwości rezystora

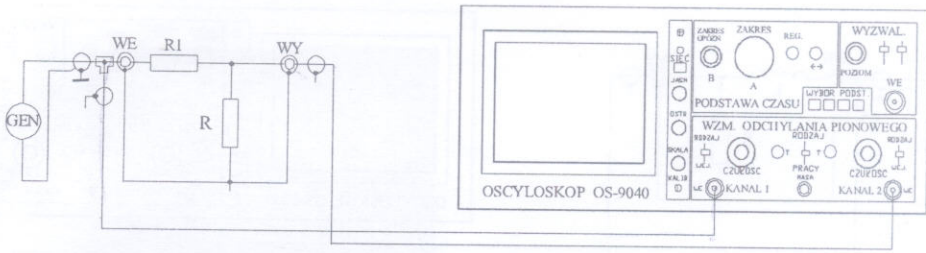
Pomiar wartości rezystancji rezystorów

- zmierz rzeczywiste wartości rezystancji wskazanych przez prowadzącego rezystorów za pomocą omomierza, będącego częścią multimetru MX-9090 lub multimetru przenośnego (4650B lub MX-620). Wyniki pomiarów wpisz do tabelki
- oszacuj błąd każdego z pomiarów. Czy rezystancja przewodów pomiarowych stwarza jakies problemy?

Obserwacja zależności fazowych między prądem i napięciem na rezystorze

- połącz układ pomiarowy zgodnie ze schematem pokazanym na rys. 2.5, przy czym  $R_1 = 1$  k $\Omega$  natomiast  $R = 10 \Omega$  ( $R$  jest rezystorem – czujnikiem wartości prądu płynącego przez  $R_1$ )
- dołącz na „WE” sygnał z generatora  $GEN$  w postaci fali sinusoidalnej o wartości międzyszczytowej napięcia równej około 15 V i częstotliwości 10 kHz
- oscyloskop powinien pracować dwukanałowo z wyzwaniem wewnętrznym z kanału 1





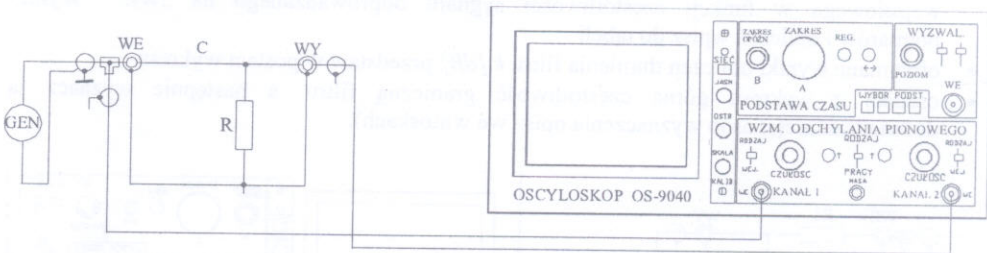
Rys. 2.5. Układ do obserwacji prądu i napięcia na rezystorze

- naszkicuj w sprawozdaniu przebiegi z obu kanałów obserwowane na ekranie: zanotuj czułość kanału 1 i czułość kanału 2 oraz szybkość podstawy czasu
- napisz we wnioskach, czy zaobserwowałeś przesunięcie fazy między prądem płynącym przez rezystor a napięciem na jego zaciskach. Co będzie się działo po zmianie kształtu sygnału i jego częstotliwości?

### 2.3.2. Badanie właściwości kondensatora

Obserwacja zależności fazowych między prądem i napięciem na kondensatorze

- połącz układ pomiarowy zgodnie ze schematem pokazanym na rys. 2.6, przy czym  $C = 10$  nF natomiast  $R = 10 \Omega$  ( $R$  jest rezystorem – czujnikiem wartości prądu płynącego przez  $C$ )
- dołącz na „WE” sygnał z generatora  $GEN$  w postaci fali sinusoidalnej o wartości międzyszczytowej napięcia równej około  $15$  V i częstotliwości  $100$  kHz
- oscyloskop powinien pracować dwukanałowo z wyzwaniem wewnętrznym z kanału 1
- naszkicuj w sprawozdaniu przebiegi z obu kanałów obserwowane na ekranie: zanotuj czułość kanału 1 i czułość kanału 2 oraz szybkość podstawy czasu
- napisz we wnioskach, czy zaobserwowałeś przesunięcie fazy między prądem płynącym przez kondensator a napięciem na jego zaciskach. Co będzie się działo po zmianie częstotliwości sygnału?

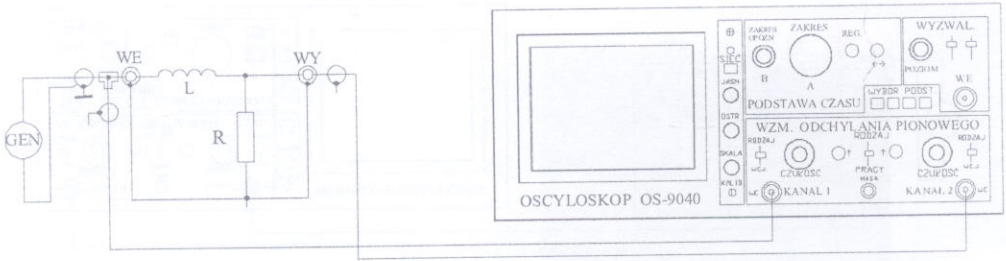


Rys. 2.6. Układ do obserwacji prądu i napięcia na kondensatorze

### 2.3.3. Badanie właściwości cewki indukcyjnej

Obserwacja zależności fazowych między prądem i napięciem na cewce indukcyjnej

- połącz układ pomiarowy zgodnie ze schematem pokazanym na rys. 2.7, przy czym  $L = 250$   $\mu$ H natomiast  $R = 10 \Omega$  ( $R$  jest rezystorem – czujnikiem wartości prądu płynącego przez  $L$ )



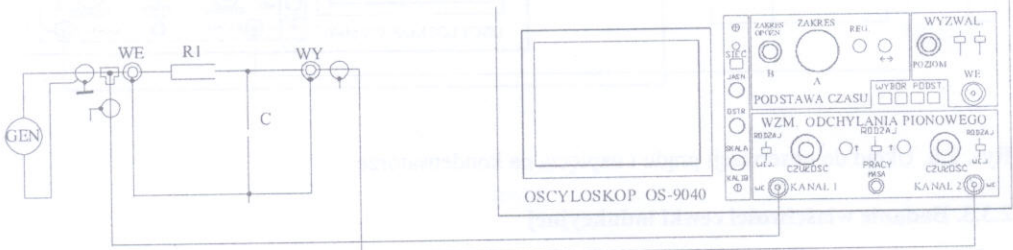
Rys. 2.7. Układ do obserwacji prądu i napięcia na cewce indukcyjnej

- dołącz na „WE” sygnał z generatora *GEN* w postaci fali sinusoidalnej o wartości międzyszczytowej napięcia równej około 15 V i częstotliwości 100 kHz
- oscyloskop powinien pracować dwukanałowo z wyzwaniem wewnętrznym z kanału 1
- naszkicuj w sprawozdaniu przebiegi z obu kanałów obserwowane na ekranie: zanotuj czułość kanału 1 i czułość kanału 2 oraz szybkość podstawy czasu
- napisz we wnioskach, czy zaobserwowałeś przesunięcie fazy między prądem płynącym przez cewkę indukcyjną a napięciem na jej zaciskach. Co będzie się działo po zmianie częstotliwości sygnału?

### 2.3.3. Badanie właściwości filtrów dolnoprzepustowych

Pomiar charakterystyki amplitudowej filtra dolnoprzepustowego *RC*

- połącz układ pomiarowy zgodnie ze schematem pokazanym na rys. 2.8, przy czym  $C = 10$  nF natomiast  $R_1 = 1$  k $\Omega$  (wcześniej klawisz „Filtr *RC*”)
- dołącz na „WE” sygnał z generatora *GEN* w postaci fali sinusoidalnej o wartości międzyszczytowej napięcia równej około 15 V i częstotliwości zmienianej od 100 Hz do 2 MHz
- oscyloskop powinien pracować dwukanałowo z wyzwaniem wewnętrznym z kanału 1
- zmierz zależność stosunku wartości międzyszczytowej napięcia wyjściowego do wejściowego w funkcji częstotliwości sygnału doprowadzanego na „WE”. Wyniki pomiarów i obliczeń wpisz do tabeli
- otrzymane wyniki obliczeń tłumienia filtra  $k$  [dB] przedstaw w postaci wykresu
- oszacuj z wykresu górną częstotliwość graniczną filtra, a następnie wyznacz ją doświadczalnie (sposób wyznaczenia opisz we wnioskach).



Rys. 2.8. Układ do pomiaru charakterystyki amplitudowej filtra dolnoprzepustowego *RC*

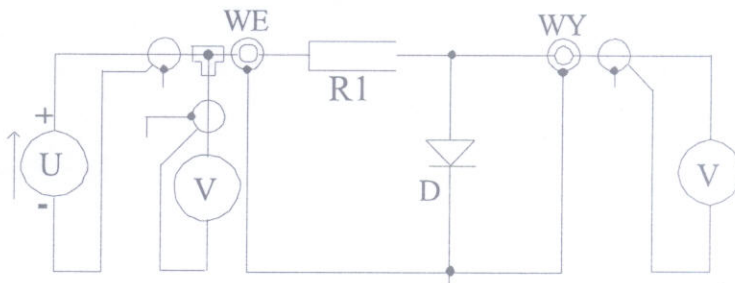
Pomiar charakterystyki amplitudowej filtra dolnoprzepustowego  $LR$

- połącz układ pomiarowy zgodnie ze schematem pokazanym na rys. 2.7, przy czym  $L = 250 \mu\text{H}$  natomiast  $R = 100 \Omega$  (wciśnij klawisz „Filtr  $LR$ ”)
- dołącz na „WE” sygnał z generatora  $GEN$  w postaci fali sinusoidalnej o wartości międzyszczytowej napięcia równej około  $15 \text{ V}$  i częstotliwości zmienianej od  $100 \text{ Hz}$  do  $2 \text{ MHz}$
- oscyloskop powinien pracować dwukanałowo z wyzwaniem wewnętrznym z kanału 1
- zmierz zależność stosunku wartości międzyszczytowej napięcia wyjściowego do wejściowego w funkcji częstotliwości sygnału doprowadzanego na „WE”. Wyniki pomiarów i obliczeń wpisz do tabeli
- otrzymane wyniki obliczeń tłumienia filtra  $k [\text{dB}]$  przedstaw w postaci wykresu
- oszacuj z wykresu górną częstotliwość graniczną filtra, a następnie wyznacz ją doświadczalnie (sposób wyznaczenia opisz we wnioskach)
- na podstawie zmierzonej wartości częstotliwości granicznej filtra dolnoprzepustowego  $LR$  oblicz wartość indukcyjności cewki filtra.

### 2.3.4. Badanie właściwości diody półprzewodnikowej

Pomiar charakterystyki statycznej prostowniczej diody półprzewodnikowej:

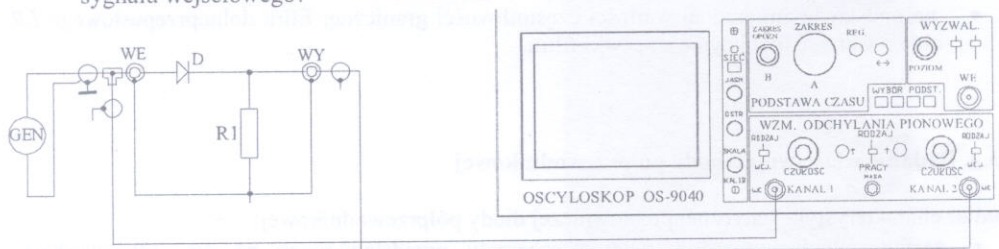
- zestaw układ pomiarowy według schematu przedstawionego na rys. 2.9. wciskając przelącznik „RID”
- korzystając z zasilacza stałoprądowego zmieniaj wartość napięcia wejściowego  $U$  od  $0 \text{ V}$  do około  $20 \text{ V}$  i zmierz wartość napięcia wyjściowego dla każdej z wartości  $U$ ; wyniki umieść w tabeli
- zmierz rzeczywistą wartość rezystancji  $RI$  i zanotuj ją w nagłówku tabeli
- dla każdej wartości napięcia wejściowego oblicz wartość prądu  $I = (U - U_{wv})/RI$  i wpisz ją do tabeli
- wykreśl zależność prądu diody od napięcia na jej zaciskach
- dokonaj aproksymacji charakterystyki diody za pomocą dwóch odcinków linii prostej; określ napięcie progowe i rezystancję szeregową diody.



Rys. 2.9. Układ do pomiaru charakterystyki statycznej diody półprzewodnikowej

### Obserwacja pracy układu prostowniczego

- połącz układ pomiarowy według schematu z rys. 2.10, wciskając przełącznik „DR1, przy czym  $R1 = 1\text{ k}$ .
- dołącz na „WE” sygnał z generatora *GEN* w postaci fali sinusoidalnej o wartości międzyszczytowej napięcia równej około 15 V i niezbyt dużej częstotliwości
- oscyloskop powinien pracować dwukanałowo z wyzwaniem wewnętrznym z kanału 1
- naszkicuj w sprawozdaniu przebiegi z obu kanałów obserwowane na ekranie: zanotuj czułość kanału 1 i czułość kanału 2 oraz szybkość podstawy czasu
- zmieniaj częstotliwość sygnału doprowadzanego do wejścia układu prostowniczego, zanotuj i wyjaśnij zaobserwowane zmiany sygnału wyjściowego
- równoległe do rezystora *R1* dołącz kondensator *C* (wciśnij klawisz *C*); czy kształt sygnału wyjściowego zmienił się? Jak teraz zachowuje się układ przy zmianach częstotliwości sygnału wejściowego?



Rys. 2 .10. Układ do obserwacji pracy prostownika

### 3. WZMACNIANIE NAPIĘĆ ZMIENNYCH ZA POMOCĄ TRANZYSTORÓW

#### *Cel ćwiczenia*

Celem ćwiczenia jest:

- zapoznanie studentów z najprostszymi elementami aktywnymi: tranzystorem bipolarnym i tranzystorem polowym,
- poznanie sposobu wykorzystania tranzystorów do wzmacniania napięć.

#### *Zakres tematyczny ćwiczenia*

Zakres tematyczny ćwiczenia obejmuje:

- wprowadzenie do ćwiczenia, w tym prezentacja prostych elementów aktywnych stosowanych w elektronice, jakimi są tranzystory bipolarne i polowe,
- pomiary charakterystyk statycznych tranzystorów:
  - pomiar charakterystyki wejściowej i przejściowej tranzystora bipolarnego
  - pomiar charakterystyki wyjściowej tranzystora bipolarnego
  - pomiar charakterystyki przejściowej złączowego tranzystora polowego
  - pomiar charakterystyki wyjściowej złączowego tranzystora polowego,
- obserwacja charakterystyki przejściowej wzmacniacza rezystorowego z tranzystorem bipolarnym,
- pomiar częstotliwościowej charakterystyki amplitudowej wzmacniacza rezystorowego z tranzystorem bipolarnym:
  - wyznaczenie wzmocnienia napięciowego
  - określenie częstotliwości granicznych pasma wzmacniacza.

#### *Wyposażenia stanowiska laboratoryjnego*

M2 - moduł laboratoryjny pasywnych elementów elektronicznych  
M3 - moduł laboratoryjny z tranzystorem bipolarnym i wzmacniaczem

MX-620 - uniwersalny miernik cyfrowy

OS-9040 - oscyloskop dwukanałowy

MX-9000 - przyrząd wielofunkcyjny

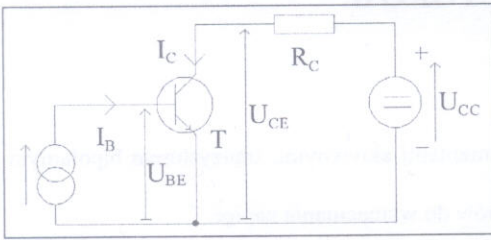
Kable połączeniowe: BNC-BNC – 3szt., BNC-bananki – 1 szt., bananki-bananki – 4 szt.

#### 3.1. OPIS PODSTAWOWYCH ELEMENTÓW AKTYWNYCH

**Tranzystory** są najprostszymi elementami czwórnikowymi służącymi do budowy układów wzmacniających moc sygnału elektrycznego. Są zatem elementami aktywnymi. Tranzystory dzielą się na dwie grupy różniące się zasadą działania: tranzystory bipolarne i tranzystory polowe.

##### 3.1.1. Tranzystory bipolarne

**Tranzystory bipolarne** można w pierwszym przybliżeniu traktować jako wzmacniacze prądowe (patrz rys. 3.1.). Prąd w obwodzie wyjściowym tranzystora, tzn. prąd kolektora  $I_C$



Rys. 3.1. Tranzystor bipolarny jako wzmacniacz prądowy

jest wielokrotnie większy od prądu w jego obwodzie wejściowym, tzn. od prądu bazy  $I_B$ . Zależność między tymi prądami jest w przybliżeniu liniowa:

$$I_C = h_{FE} I_B \quad (3.1)$$

gdzie: stała  $h_{FE}$ , oznaczana również jako  $h_{21E}$  lub  $\beta_F$ , nazywa się wielkosygnałowym (statycznym) współczynnikiem wzmocnienia prądowego. Parametr ten charakteryzuje się bardzo dużym rozrzutem wartości, znaczną zależnością od temperatury i od wartości prądu kolektora, dla której jest wyznaczany. Dlatego przy projektowaniu rzeczywistych układów wzmacniających z tranzystorami bipolarnymi jest on traktowany jako parametr pomocniczy i służy oszacowania wartości prądu bazy. Inaczej mówiąc, przy projektowaniu nie korzysta się z modelu tranzystora jako źródła prądowego sterowanego prądem. Używa się w zamian tzw. modelu transkonduktancyjnego, tzn. następującej zależności między prądem kolektora  $I_C$  a napięciem baza-emiter  $U_{BE}$  (równanie Ebersa-Molla):

$$I_C = I_S [\exp(U_{BE}/U_T) - 1] \quad (3.2)$$

gdzie:  $U_T = kT/q = 25,3$  mV dla  $T = 20^\circ$  C,  $I_S$  – prąd nasycenia.

Powyższe rozważania dotyczą pracy tranzystora w obszarze aktywnym, tzn. dla tak dobranego punktu pracy, aby tranzystor mógł ujawnić swoje właściwości wzmacniające. Istnieją również zastosowania tranzystora bipolarnego, w których wykorzystuje się inne obszary pracy tranzystora: jeden, gdy tranzystor jest odcięty lub inaczej zatkany (nie płynie prąd kolektora) i drugi, gdy tranzystor jest nasycony (prąd kolektora jest niesterowalny, a jego wartość wyznaczana jest przez elementy zewnętrzne, a nie przez wartość napięcia baza-emiter  $U_{BE}$ ).

Tranzystory bipolarne występują w dwóch odmianach: *n-p-n* i *p-n-p*. Są produkowane jako elementy dyskretnie lub wchodzi w skład układów scalonych, przede wszystkim analogowych.

### 3.1.2. Tranzystory polowe

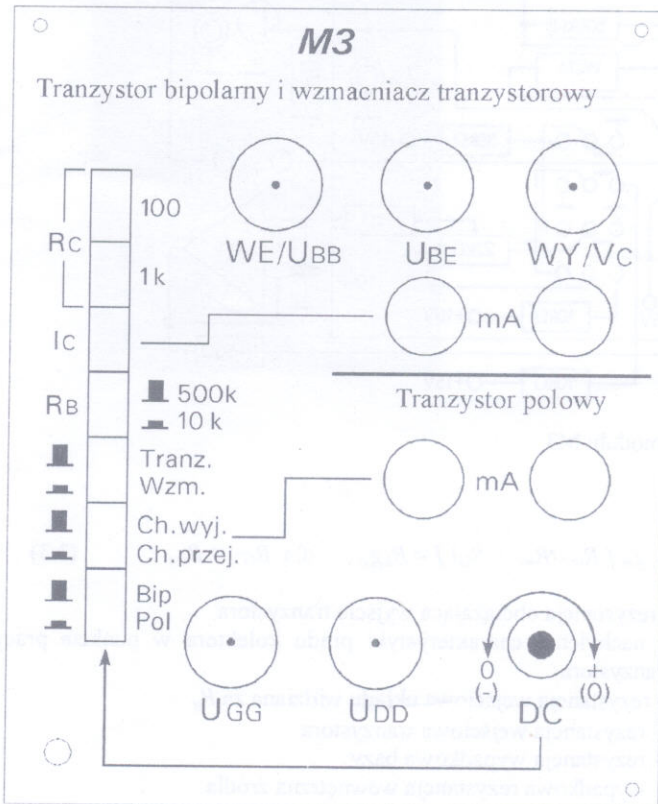
**Tranzystory polowe** dzielą się podgrupy: tranzystory złączowe i tranzystory z izolowaną bramką (MOS). Pierwsze z nich używane są głównie jako elementy dyskretnie i do wytwarzania analogowych układów scalonych, a drugie wchodzi w skład prawie wszystkich współczesnych cyfrowych układów scalonych.

Tranzystory polowe są elementami aktywnymi transkonduktancyjnymi. Sterowanie prądem drenu  $I_D$  odbywa się za pomocą napięcia bramka-źródło  $U_{GS}$ , bez przepływu jakiegokolwiek prądu bramki  $I_G$  (pomijając prąd upływnościowy i prąd przeładowania pojemności). Tranzystory złączowe występują w dwóch odmianach: z kanałem *n* i z kanałem *p*. Tranzystory MOS mogą mieć kanał wbudowany (tranzystory ze zubożaniem kanału) lub indukowany (tranzystory ze

wzbogacaniem kanału). Występują również jako typu  $n$  lub  $p$ . Praktyczne znaczenie mają tranzystory polowe MOS ze wzbogacaniem kanału, które nazywa się zwykle tranzystorami PMOS i NMOS, w zależności od rodzaju nośników tworzących prąd drena.

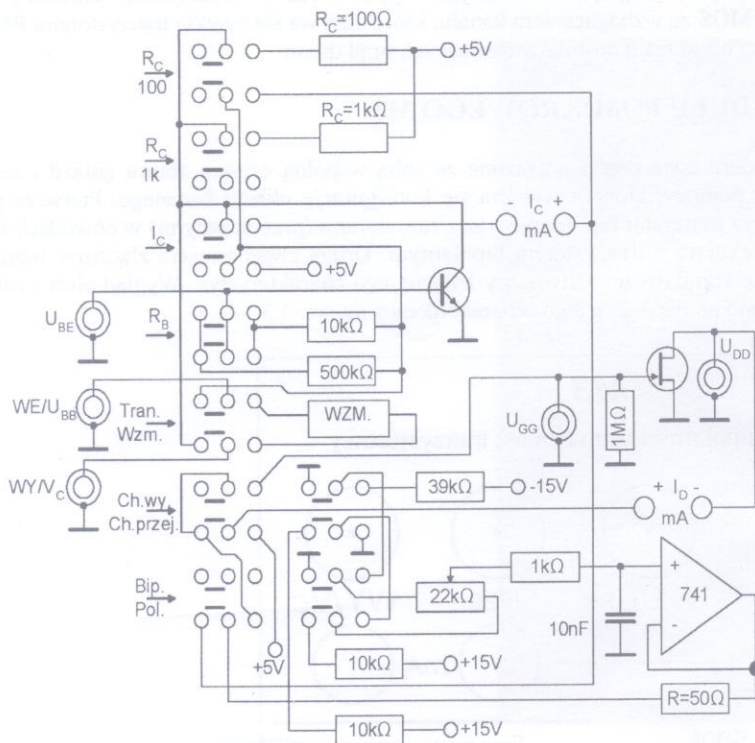
### 3.2. OPIS MODUŁU POMIAROWEGO M3

**Moduł M3** zawiera dwie części połączone ze sobą wspólną częścią zbioru gniazd i zespołu przełączników przy pomocy, których wybiera się konfigurację układu badanego. Pierwsza górna część modułu zawiera tranzystor bipolarny wraz z rezystorami (przełączanymi) w obwodach bazy i kolektora oraz wzmacniacz z tranzystorem bipolarnym. Druga część zawiera złączowy tranzystor polowy i zespół przełączników umożliwiający zdjęcie jego charakterystyk. Wygląd płyty czołowej modułu przedstawiono na rys.3.2., a jego schemat ideowy na rys. 3.3.



Rys.3.2. Płyta czołowa modułu M2

Schemat ideowy bloku oznaczonego na rys.3.3. symbolem „WZM” pokazano na rys. 3.4. Jest to jednostopniowy wzmacniacz rezystorowy napięcia, w układzie „WE” - wspólny emiter, z wykorzystaniem tranzystora bipolarnego. Układ jest zasilany w sposób potencjometryczny ze sprzężeniem emiterowym. Skuteczne wzmocnienie napięciowe tego wzmacniacza dla zakresu średnich częstotliwości wyraża się wzorem:



Rys. 3. 3 Schemat ideowy modułu M3

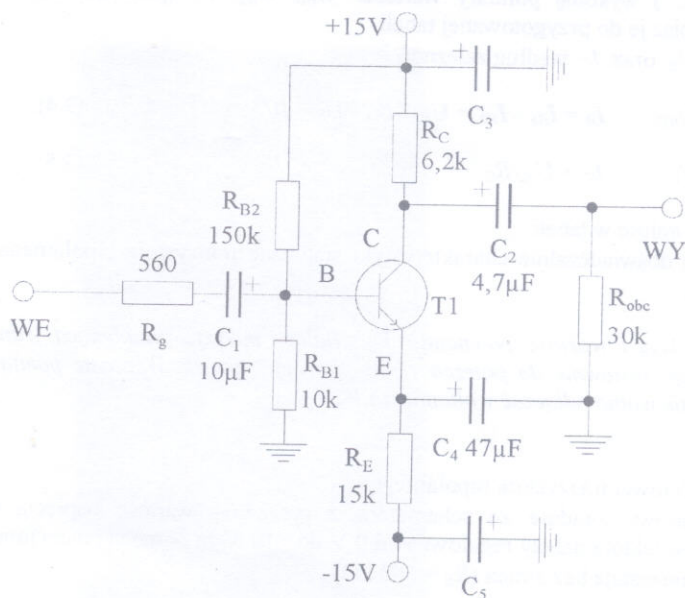
$$|k_{us}| = |U_{wy} / E_g| = R_L g_m [R_{we}' / (R_{we} + R_C)] \approx R_L g_m; \quad \text{dla } R_G \ll R_{we} \quad (3.3)$$

gdzie:

- $R_L = R_C \parallel R_{obc}$  – rezystancja obciążająca wyjście tranzystora  
 $g_m = I_C / U_T$  – nachylenie charakterystyki prądu kolektora w punkcie pracy  $I_C$  tranzystora  
 $R_{we} = r_{we \text{ tranz}} \parallel R_B$  – rezystancja wejściowa układu widziana za  $R_g$   
 $r_{we \text{ tranz}} = \beta_F U_T / I_C$  – rezystancja wejściowa tranzystora  
 $R_B = R_{B1} \parallel R_{B2}$  – rezystancja wypadkowa bazy  
 $R_G = R_{wy \text{ gen}} + R_g$  – wypadkowa rezystancja wewnętrzna źródła.

W przypadku zastąpienia tranzystora bipolarnego tranzystorem polowym, w układzie wzmacniacza, postać wzoru na skuteczne wzmocnienie napięciowe nie zmienia się, jedynie  $g_m$  powinno być wyznaczone doświadczalnie z charakterystyki przejściowej ze względu na duży rozrzut produkcyjny tranzystorów polowych. Ponadto dla tranzystora polowego pracującego z zatkanymi złączami bramka-źródło i bramka-dren rezystancja wejściowa  $r_{we \text{ tranz}}$  jest nieskończenie duża.





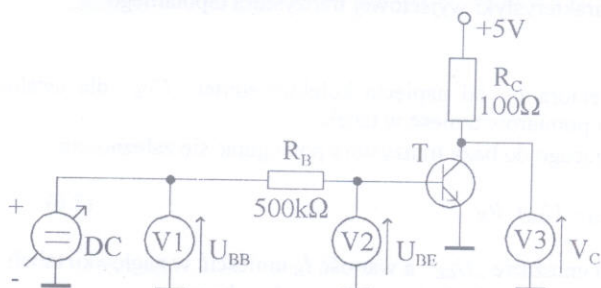
Rys. 3.4. Schemat ideowy wzmacniacza „WZM” z tranzystorem bipolarnym

### 3.3. CZĘŚĆ DOŚWIADCZALNA ĆWICZENIA

#### 3.3.1. Pomiary charakterystyk statycznych tranzystorów

Pomiar charakterystyki wejściowej i przejściowej tranzystora bipolarnego:

- połącz układ pomiarowy zgodnie ze schematem przedstawionym na rys.3.5., używając modułu pomiarowego M3 skonfigurowanego z tranzystorem bipolarnym, rezystorem  $R_B = 500 \text{ k}\Omega$  i rezystorem  $R_C = 100 \Omega$  oraz dwoma multimetrami jako woltmiernie  $V1$  i  $V2$



Rys. 3.5. Układ do pomiaru charakterystyk wejściowej i przejściowych tranzystora bipolarnego

- wyznacz następujące charakterystyki statyczne tranzystora bipolarnego:  $I_C = f(U_{BE})$ ,  $I_C = f(I_B)$ , oraz  $I_B = f(U_{BE})$ . Sposób postępowania: dla kilku wartości napięcia  $U_{BB}$  (regulacja

potencjometrem „DC”) wykonaj pomiary wartości:  $U_{BB}$ ,  $U_{BE}$ ,  $V_C$  (potencjał kolektora względem masy) i wpisz je do przygotowanej tabeli.

- Wykonaj obliczenia  $I_B$  oraz  $I_C$  według zależności:

$$U_{R_B} = U_{BB} - U_{BE}; \quad I_B = I_{R_B} - I_{V2} = \frac{U_{R_B}}{R_B} \left[ I_{R_B} - (U_{BE}/10^7) \right] \quad (3.4)$$

$$U_{R_C} = U_{CC} - V_C; \quad I_C = U_{R_C}/R_C \quad (3.5)$$

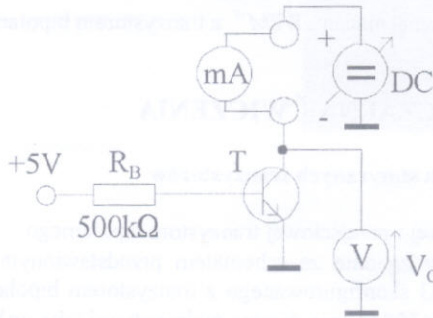
i obliczone wartości umieść w tabeli

- wykreśl wyznaczone doświadczalnie charakterystyki statyczne tranzystora bipolarnego na osobnych wykresach

*Uwaga! Wartość napięcia  $U_{BB}$  i wartość potencjału  $V_C$  należy mierzyć za pomocą jednego woltomierza V1, przelączając stosownie do potrzeb jego „gorący” zacisk. W czasie pomiarów charakterystyk statycznych nie wolno odłączać woltomierza V2.*

Pomiar charakterystyki wyjściowej tranzystora bipolarnego:

- zmień układ pomiarowy zgodnie ze schematem z rys. 3.6.: wartość napięcia  $U_{CC}$  zasilającego obwód kolektora należy regulować od 0 V do +10 V za pomocą potencjometru „DC”; rezystor  $R_B$  pozostaje bez zmian ( $R_B = 500 \text{ k}\Omega$ )



Rys. 3.6. Układ do pomiaru charakterystyki wyjściowej tranzystora bipolarnego

- wyznacz zależność prądu kolektora  $I_C$  od napięcia kolektor-emiter  $U_{CE}$  dla ustalonej wartości prądu bazy  $I_B$ . Wyniki pomiarów umieść w tabeli
- oszacuj wartość prądu wpływającego do bazy tranzystora posługując się zależnością:

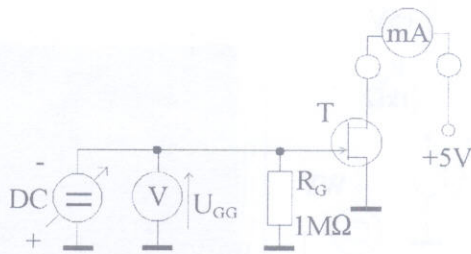
$$I_{R_B} = (U_{BB} - U_{BE}) / R_B \quad (3.6)$$

gdzie:  $U_{BE}$  należy zmierzyć na gnieździe „ $U_{BE}$ ” a wartość  $I_B$  umieścić w nagłówku tabeli

- wykreśl charakterystykę wyjściową  $I_C = f(U_{CE})$  tranzystora bipolarnego.

Pomiar charakterystyki przejściowej złączeniowego tranzystora polowego:

- połącz układ pomiarowy zgodnie ze schematem z rys. 3.7, korzystając z modułu M3 z wybranym złączeniowym tranzystorem polowym i wciśniętym klawiszem „Ch.wyj/Ch.przej” oraz dwóch multimetrów: jednego jako miliamperomierz „mA” i drugiego jako woltomierz „V”

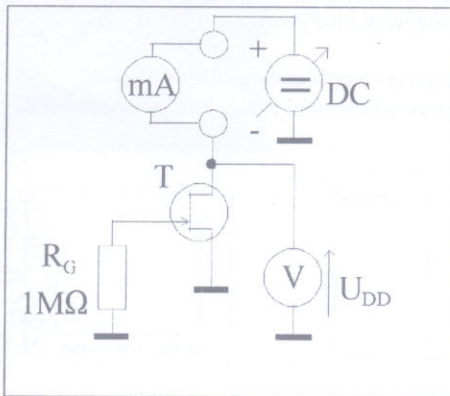


Rys. 3.7. Układ do pomiaru charakterystyki przejściowej tranzystora polowego

- wyznaczyć zależność  $I_D = f(U_{GS})$ ; wyniki pomiarów umieścić w tabeli, a następnie wykonać wykres
- wyznaczyć wartość nachylenia charakterystyki prądu drenu:  $g_m = \Delta I_D / \Delta U_{GS}$ , dla  $U_{GS} = -0,5$  V.

Pomiar charakterystyki wyjściowej złączeniowego tranzystora polowego:

- zmodyfikuj układ pomiarowy sprowadzając go do postaci z rys.3.8



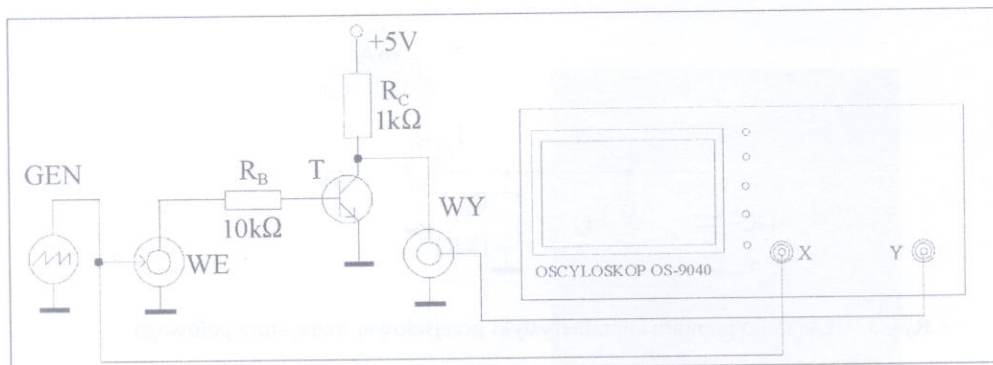
Rys.3.8. Układ do pomiaru charakterystyki wyjściowej tranzystora polowego

- wyznaczyć zależność:  $I_D = f(U_{DS})$ ; wartość napięcia  $U_{DS}$  należy mierzyć na gnieździe „ $U_{DD}$ ” modułu M3
- wyniki pomiarów umieścić w tabeli i wykonać wykres.

### 3.3.2. Badanie wzmacniacza rezystorowego z tranzystorem bipolarnym

Obserwacja charakterystyki przejściowej wzmacniacza:

- połączyć układ pomiarowy zgodnie ze schematem z rys. 3.9. : oscyloskop ustawić tak, aby pracował trybie XY (regulator szybkości podstawy czasu w pozycji XY),

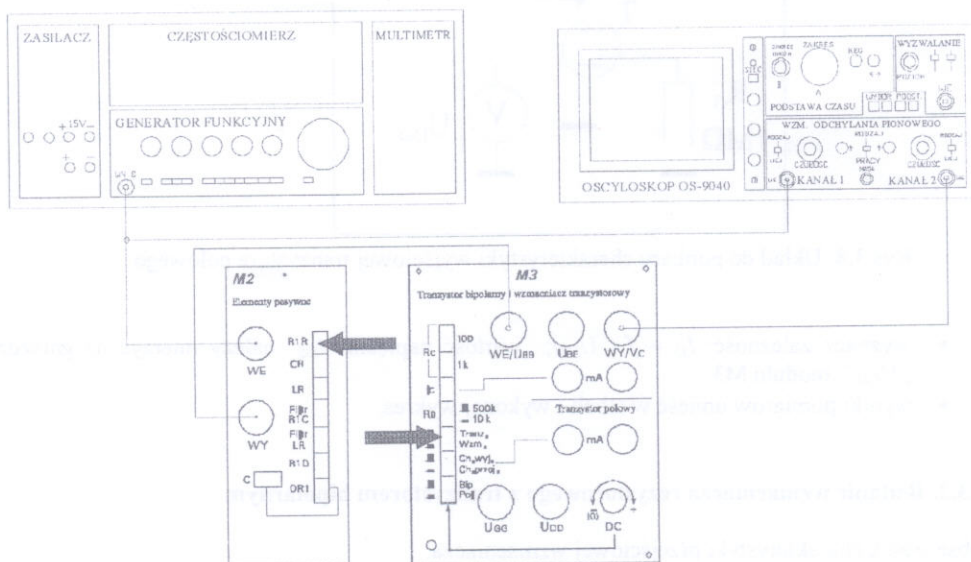


Rys. 3.9. Układ do obserwacji charakterystyki przejściowej wzmacniacza

- na wejście wprowadź z generatora funkcyjnego sygnał wejściowy w postaci fali trójkątnej o parametrach: fala ma dotykać dolnymi „wierzchołkami” linii 0 V, natomiast jej wartość międzyszczytowa powinna być tak dobrana, aby tranzystor nasycił się niezbyt głęboko (aby dobrze była widoczna cała charakterystyka przejściowa), częstotliwość rzędu kilkuset Hz; wartości rezystorów:  $R_B = 10\text{ k}\Omega$  oraz  $R_C = 1\text{ k}\Omega$ ,
- naszkicuj w sprawozdaniu obraz z ekranu oscyloskopu; zaznacz obszary charakterystyki, w których tranzystor jest zatkany, aktywny i nasycony.

Pomiar częstotliwościowej charakterystyki amplitudowej wzmacniacza:

- połącz układ pomiarowy zgodnie ze schematem z rys. 3.10 wykorzystując moduły laboratoryjne M2 i M3,



Rys.3.10. Układ do pomiaru charakterystyki amplitudowej wzmacniacza

- na wejście wprowadź z generatora funkcyjnego sygnał wejściowy w postaci fali sinusoidalnej o tak dobranej amplitudzie, aby na wyjściu wzmacniacza otrzymać nie zniekształconą falę sinusoidalną o możliwie dużej amplitudzie,
- dla kilkunastu wartości częstotliwości sygnału z generatora z zakresu 100 Hz – 1 MHz (pomiar częstotliciemierzem), przy zachowaniu jego stałej wartości międzyszczytowej (kontrola na ekranie oscyloskopu – kanał 1), którą należy zanotować w nagłówku tabeli, zmierz za pomocą oscyloskopu wartość międzyszczytową sygnału na wyjściu wzmacniacza (kanał – 2) i wpisz ją do tabeli,
- oblicz wzmocnienie napięciowe wzmacniacza w skali liniowej oraz skali logarytmicznej i wpisz je do odpowiednich kolumn tabeli,
- wykreśl zależność wzmocnienia napięciowego  $k_u$  [dB] wzmacniacza od częstotliwości, czyli jego charakterystykę amplitudową,
- napisz we wnioskach, które elementy wzmacniacz są odpowiedzialne za spadek wzmocnienia dla małych częstotliwości, a które dla dużych.

## 4. WZMACNIACZ OPERACYJNY I UJEMNE SPRĘŻENIE ZWROTNE

### *Cel ćwiczenia*

Celem ćwiczenia jest:

- zapoznanie studentów z podstawowym układem scalonym, służącym do wzmacniania sygnałów elektrycznych, jakim jest wzmacniacz operacyjny
- wskazanie sposobu praktycznego wykorzystania teorii ujemnego sprzężenia zwrotnego
- przedstawienie praktycznych układów wzmacniających z wykorzystaniem wzmacniacza operacyjnego i zewnętrznej pętli sprzężenia zwrotnego

### *Zakres tematyczny ćwiczenia*

Zakres tematyczny ćwiczenia obejmuje:

- wprowadzenie do ćwiczenia, w tym prezentacja wzmacniacza operacyjnego i podstaw teorii ujemnego sprzężenia zwrotnego,
- obserwacja sygnału na wyjściu wzmacniacza operacyjnego dla przypadków: otwartej i zamkniętej pętli sprzężenia zwrotnego
- pomiar wartości parametrów odwracającego wzmacniacza napięciowego:
  - pomiar wartości wzmocnienia napięcia stałego
  - pomiar charakterystyki amplitudowej wzmacniacza
  - pomiar maksymalnej szybkości zmian napięcia na wyjściu wzmacniacza
- pomiar wartości wzmocnienia napięcia stałego na wyjściu nieodwracającego wzmacniacza napięciowego

### *Wyposażenia stanowiska laboratoryjnego*

- M4 - moduł laboratoryjny ze wzmacniaczem operacyjnym
- MX-620 - uniwersalny miernik cyfrowy
- OS-9040 - oscyloskop dwukanałowy
- MX-9000 - przyrząd wielofunkcyjny
- Kable połączeniowe: BNC-BNC – 3szt., BNC-bananki – 1szt., bananki-bananki – 4 szt.

## 4.1. CZĘŚĆ OPISOWA ĆWICZENIA

W tym paragrafie zostanie opisane działanie, parametry wzmacniacza operacyjnego i jego układy pracy. Naszkicowane zostaną również elementy teorii sprzężenia zwrotnego.

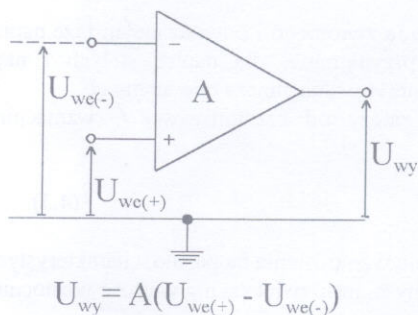
### 4.1.1. Wzmacniacz operacyjny

**Wzmacniacz operacyjny** jest scalonym, aktywnym elementem elektronicznym o dwóch wejściach: odwracającym i nieodwracającym oraz jednym wyjściem. Symbol graficzny wzmacniacza operacyjnego przedstawiono na rys. 4.1. Może być sterowany sygnałem wejściowym w sposób

asymetryczny (sygnał wejściowy dołączony do jednego z wejść, a drugie zwarte do masy) lub w sposób symetryczny pomiędzy oba wejścia (wzmacniana jest różnica sygnałów występujących na obu wejściach). Sygnał wyjściowy jest zatem równy:

$$U_{wy} = A (U_{we(-)} - U_{we(+)} \quad (4.1)$$

Jeżeli sterowanie jest asymetryczne jedno z napięć wejściowych przyjmuje wartość zero.



Rys. 4.1. Symbol graficzny wzmacniacza operacyjnego

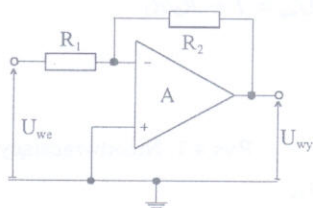
Wartość wzmacnienia  $A$  sygnału różnicowego jest bardzo duża i dla większości wzmacniaczy operacyjnych przekracza  $10^4$ . Wartość wzmacnienia sygnału sumacyjnego inaczej wspólnego (to taki sygnał, który jednakowo zmienia się na obu wejściach) powinna być możliwie bliska zero. W danych technicznych scalonych wzmacniaczy operacyjnych zamiast wartości wzmacnienia sygnały wspólnego podaje się wartość stosunku wzmacnień sygnału różnicowego do sygnału wspólnego, wspólnego, który nazywa się współczynnikiem tłumienia sygnału wspólnego, oznacza się  $CMMR$  i wyraża się w decybelach [dB]. Dla dobrego wzmacniacz wynosi on 80 – 120 dB.

Ważnym parametrem wzmacniacza operacyjnego jest częstotliwość, dla której moduł wzmacnienia różnicowego  $|A| = 1$ . Oznacza się ją symbolem  $f_T$  i nazywa częstotliwością wzmacnienia jednostkowego lub  $GWB$  i nazywa polem wzmacnienia.

Z praktycznego punktu widzenia istotne są jeszcze następujące parametry wzmacniaczy operacyjnych:

- maksymalna szybkość zmian napięcia wyjściowego,
- dopuszczalne wartości napięć zasilających (zwykle wzmacniacze operacyjne zasila się symetrycznie np.: +15 V i -15 V),
- dopuszczalne wartości napięć: różnicowego i wspólnego,
- wartość napięcia niezrównoważenia,
- wartość prądu polaryzacji i prądu niezrównoważenia,
- zakres wartości napięcia wyjściowego.

Wzmacniacz operacyjny tylko w szczególnych przypadkach pracuje w ten sposób, że sygnały na jego wejściach są niezależne od sygnału na wyjściu. Taki sposób pracy nosi nazwę „pracy z otwartą pętlą sprzężenia zwrotnego”.



Rys. 4.2. Odwracający wzmacniacz napięciowy

Normalnym sposobem pracy wzmacniacza operacyjnego jest „praca z zamkniętą pętlą sprzężenia zwrotnego”. W tym trybie pracy występuje zewnętrzne połączenie między wyjściem a wejściem odwracającym (ujemne sprzężenie zwrotne) jak na rys. 4.2.

Układ pokazany na rys. 4.2 jest wzmacniaczem o wzmocnieniu (dla niskich częstotliwości) równym:

$$k_u = U_{wy} / U_{we} = - R_2 / R_1 \quad (4.2)$$

zależnym tylko od wartości rezystorów z pętli sprzężenia zwrotnego i odwracającym fazę napięcia wejściowego. Trzeba podkreślić, że wzmocnienie przynajmniej dla napięć stałych i napięć wolnozmiennych, praktycznie nie zależy od wzmocnienia  $A$  wzmacniacza operacyjnego.

Natomiast jego górna częstotliwość graniczna zależy od częstotliwości  $f_T$  wzmacniacza operacyjnego i wyraża się wzorem:

$$f_{3dB} = f_T / |k_u| \quad (4.3)$$

Zwróćmy uwagę, że mamy do czynienia z tzw. wymianą wzmocnienia na pasmo, charakterystyczną dla jednobiegunowych układów ze sprzężeniem zwrotnym, jeśli zwiększymy wartość wzmocnienia układu, proporcjonalnie zmniejszy się szerokość jego pasma.

Trzecim, bardzo ważnym parametrem omawianego wzmacniacza napięciowego jest wartość maksymalnej szybkości zmian napięcia na jego wyjściu. Jest ona identyczna z szybkością zmian dla wzmacniacza operacyjnego użytego w tym układzie. Mała wartość tego parametru stanowi poważną przeszkodę, gdy próbuje się wykorzystać wzmacniacze operacyjne do nieliniowego przetwarzania sygnałów.

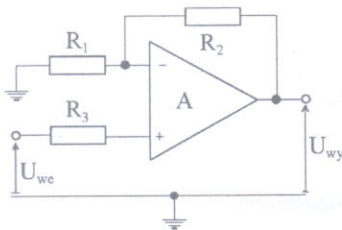
Układ przedstawiony na rys.4.2 ma jeszcze jedną ciekawą właściwość> Potencjały węzła, do którego zostały dołączone wspólnie rezystory  $R_1$  i  $R_2$  oraz wejście odwracające wzmacniacza operacyjnego jest prawie równy zero (z dokładnością do wartości napięcia niezrównoważeni i prawie nieobserwowalnego napięcia sygnału). Dlatego ten węzeł nazywa się *masą pozorną*. Całe napięcie wejściowe  $U_{we}$  pojawia się na rezystorze  $R_1$ , czyli  $R_1$  jest rezystancją wejściową układu. Ponadto prąd płynący przez  $R_1$ , równy:

$$I_{R1} = U_{we} / R_1 = I_{R2} \quad (4.4)$$

jest również prądem płynącym przez  $R_2$  (gdyż żaden prąd nie wpływa do wejścia wzmacniacza operacyjnego, bo jego rezystancja wejściowa jest nieskończona). Stąd uzyskuje się zależność na wzmocnienie napięciowe układu.

Po modyfikacji układu, której efekt przedstawiono na rys.4.3, otrzymuje się również układ wzmacniający, który nie odwraca fazy sygnału wejściowego. Jego wzmocnienie dla napięć stałych i napięć zmiennych o niskich częstotliwościach jest równe:

$$k_u = U_{wy} / U_{we} \approx 1 + R_2 / R_1 \quad (4.5)$$



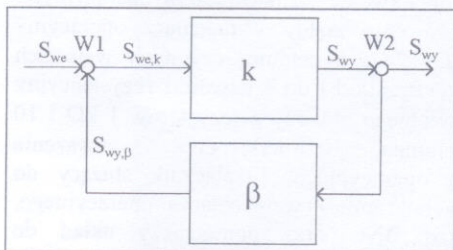
Rys.4.3. Nieodwracający wzmacniacz napięciowy



Szerokość pasma oraz wartość maksymalnej szybkości zmian napięcia wyjściowego jest taka sama jak w przypadku poprzednim, natomiast rezystancja wejściowa jest bardzo duża i praktycznie równa nieskończoności.

#### 4.1.2. Szkic teorii sprzężenia zwrotnego

Układ, w którym istnieje zwrotny przepływ sygnału z wyjścia na wejście, nazywamy **układem ze sprzężeniem zwrotnym**. Zwykle przedstawiamy go w postaci dwóch bloków nie obciążających się wzajemnie, jak na rys.4.4.



Rys.4.4. Układ ze sprzężeniem zwrotnym

Jeden z nich nazywamy blokiem (czwórnikiem) wzmacniającym i oznaczamy symbolem „ $k$ ”, a drugi nazywamy blokiem (czwórnikiem) sprzężenia zwrotnego i oznaczamy „ $\beta$ ”.

Wprowadzone oznaczenia mają jeszcze jeden sens. Są one współczynnikami proporcjonalności (transmitancjami) w relacjach między sygnałami wyjściowymi  $S_{wy}$  i wejściowymi  $S_{we}$  bloków:

$$S_{wy} = k S_{we,k} \quad S_{wy,\beta} = \beta S_{wy} \quad (4.6)$$

Węzeł wejściowy  $W1$  jest węzłem sumacyjnym, zatem dochodzące do niego sygnały powiązane są operacją sumowania:

$$S_{we} + S_{wy,\beta} = S_{we,k} \quad (4.7)$$

Węzeł wyjściowy  $W2$  jest węzłem próbkującym *bezmocowo* sygnał wyjściowy.

Jeżeli symbolem  $k_f$  oznaczmy wzmocnienie (ogólnie –transmitancję) układu ze sprzężeniem zwrotnym i wykorzystamy podane wyżej zależności, otrzymamy:

$$k_f = S_{wy} / S_{we} = k / (1 - k\beta) \quad (4.8)$$

Zależność (4.8) jest bardzo ogólna. Występujące w niej wielkości:  $k$ ,  $\beta$ ,  $k_f$  mogą być wielkościami rzeczywistymi lub zespolonymi, takimi jak: wzmocnienie napięciowe, wzmocnienie prądowe, transmitancją napięciowo-prądową czy prądowo-napięciową, w zależności od tego, jakiego rodzaju są sygnały wyjściowe i wejściowe obu bloków.

Jeśli  $|1 - k\beta| > 1$ , czyli w wyniku dołączenia czwórnika  $\beta$  następuje zmniejszenie modułu transmitancji układu zmodyfikowanego ( $|k_f| < |k|$ ), sprzężenie nazywamy ujemnym. Jeżeli ma miejsce przypadek odwrotny i następuje zwiększenie modułu transmitancji, to sprzężenie nazywamy dodatnim. Układy z dodatnim sprzężeniem zwrotnym, dla których  $|k\beta| \geq 1$ , mogą samodzielnie wytwarzać drganie elektryczne, czyli stać się generatorami. Dla układów z ujemnym sprzężeniem zwrotnym zwykle bywa tak, że  $|k| \gg 1$ ,  $|\beta| < 1$ , a więc  $-k\beta \gg 1$  i wtedy  $k_f \approx 1/\beta$ . Stąd o transmitancji układu ze sprzężeniem zwrotnym decyduje czwórnik  $\beta$ .

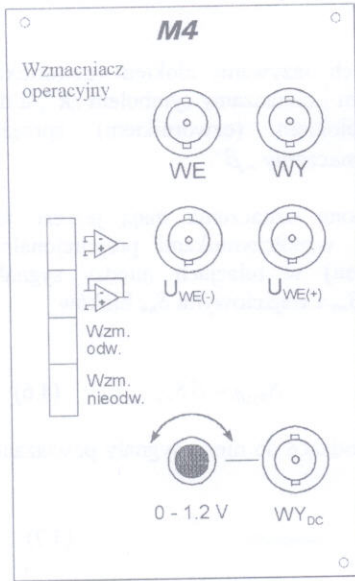
Zastosujmy przedstawioną teorię do układu z rys. 4.3. W tym przypadku mamy:  $k = A$ ,  $\beta = R_1 / (R_1 + R_2)$ . Zwróćmy uwagę, że sygnał wejściowy  $U_{we}$  jest dołączony do wejścia nieodwracającego wzmacniacza operacyjnego, a sygnał sprzężenia zwrotnego  $\beta U_{wy}$  – do jego wejścia odwracającego. Węzeł wejściowy staje się węzłem odejmującym i trzeba to uwzględnić zmieniając

znak współczynnika  $\beta$  z dodatniego na ujemny. Ostatecznie uwzględniając, że dla niskich częstotliwości  $|A| \gg 1$ , mamy:

$$k_f = k_{uf} = A/[1 - A(-\beta)] = A/(1 + A\beta) \approx 1/\beta = (R_1 + R_2)/R_1 = 1 + R_2/R_1 \quad (4.9)$$

Postać wzoru (4.9) jest identyczna z postacią (4.5) uzyskaną w inny sposób.

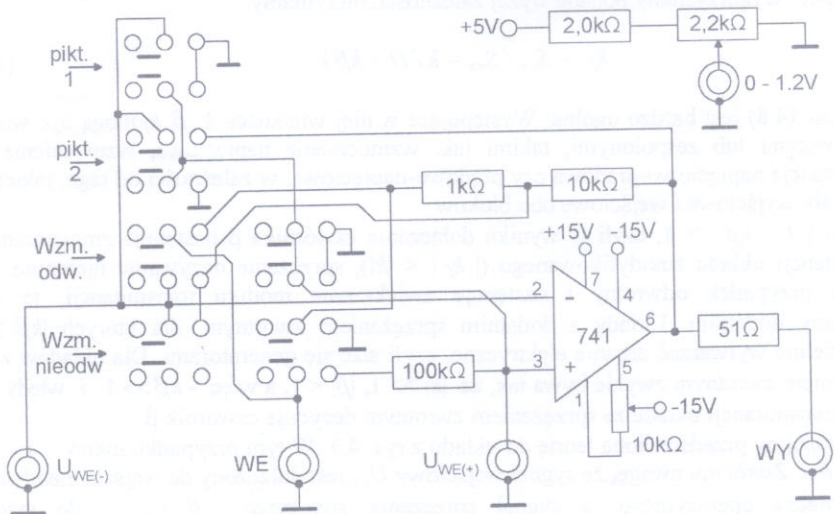
## 4.2. OPIS MODUŁU POMIAROWEGO M4



Rys. 4.5 Płyta czołowa modułu M4

**Moduł pomiarowy M4** służy do badania właściwości układów ze wzmacniaczem operacyjnym. Moduł zawiera uniwersalny wzmacniacz operacyjny (WO) typu  $\mu A$  741, o siedmiu czynnych wejściach oznaczonych cyframi od 1 do 7, czwórnik rezystancyjny sprzężenia zwrotnego złożony z rezystorów 1 k $\Omega$  i 10 k $\Omega$ , potencjometr 10 k $\Omega$  do równoważenia wzmacniacza operacyjnego, przełącznik służący do wybierania układu pracy wzmacniacza operacyjnego, zestaw gniazd BNC oraz pomocniczy układ do wytwarzania napięcia stałego i jego regulacji w zakresie od 0 V do 1,2 V. Wygląd jego płyty czołowej przedstawiono na rys.4.5, natomiast schemat ideowy na rys. 4.6.

Wciśnięcie pierwszego do góry klawisza przełącznika na płycie czołowej modułu powoduje dołączenie obu wejść 2 i 3 wzmacniacza operacyjnego do masy rozwarciacie pętli sprzężenia zwrotnego. Ta konfiguracja połączeń służy do pomiaru wartości napięcia niezrównoważenia wzmacniacza operacyjnego lub do sposobu jego równoważenia.



Rys. 4.6 Schemat ideowy modułu M4

Po wciśnięciu drugiego klawisza, wyjście wzmacniacza operacyjnego zostaje połączone z wejściem odwracającym, a wejście nieodwracające zostaje dołączone do masy. Pomiar napięcia na wyjściu wzmacniacza daje wartość wyjściowego napięcia niezrównoważenia (dlaczego?).

Trzeci klawisz przełącznika służy do realizacji wzmacniacza odwracającego o wzmacnieniu: – 10 V/V (porównaj układy z rys. 4.2 i z rys. 4.6). W tym przypadku w pętli sprzężenia zwrotnego wzmacniacza operacyjnego umieszczono rezystory 10 kΩ i 1 kΩ odpowiednio połączone ze sobą i ze źródłem sygnału.

Badanie wzmacniacza nieodwracającego o wzmacnieniu: +11 V/V jest możliwe po wciśnięciu czwartego klawisza przełącznika klawiszowego. Układ pracy wzmacniacza operacyjnego staje się taki jak na rys. 4.3., w którym:  $R_1 = 1 \text{ k}\Omega$ ,  $R_2 = 10 \text{ k}\Omega$  a  $R_3 = 100 \text{ k}\Omega$ .

### 4.3. CZĘŚĆ DOŚWIADCZALNA ĆWICZENIA

#### 4.3.1. Obserwacja sygnału na wyjściu wzmacniacza operacyjnego z otwartą pętlą sprzężenia zwrotnego

Badanie sygnału wyjściowego:

- wybierz następującą konfigurację układu ze wzmacniaczem operacyjnym: oba wejścia wzmacniacza są dołączone do masy układu, pętla sprzężenia zwrotnego jest otwarta,
- zmierz za pomocą woltomierza napięcia stałego wartość napięcia na wyjściu wzmacniacza operacyjnego i zanotuj ją w sprawozdaniu,
- skomentuj otrzymany wynik pomiaru (czy wzmacniacz operacyjny był zrównoważony, jak można go zrównoważyć, ...).

#### 4.3.2. Obserwacja sygnału na wyjściu wzmacniacza operacyjnego z zamkniętą pętlą sprzężenia zwrotnego

Badanie sygnału wyjściowego:

- wybierz następującą konfigurację układu ze wzmacniaczem operacyjnym: wyjście wzmacniacza połączone z wejściem nieodwracającym, a wejście odwracające dołączone jest do masy układu, pętla sprzężenia zwrotnego jest zamknięta,
- zmierz za pomocą woltomierza napięcia stałego wartość napięcia na wyjściu wzmacniacza operacyjnego i zanotuj ją w sprawozdaniu,
- napisz, z czego wynika wartość napięcia uzyskana na wyjściu wzmacniacza operacyjnego.

#### 4.3.3. Pomiar wartości parametrów odwracającego wzmacniacza operacyjnego

Pomiar wartości wzmacnienia napięcia stałego:

- wybierz za pomocą przełącznika z płyty czołowej modułu M4 konfigurację wzmacniacza odwracającego (patrz rys.4.2.),
- do wejścia wzmacniacza dołącz źródło napięcia stałego o wartości SEM dowolnie wybranej z zakresu od 0,5 V do 1,2 V; połączenie wykonaj z użyciem trójnika BNC, aby móc zmierzyć wartość napięcia wejściowego w stanie obciążenia źródła,
- zmierz wartości napięć:  $U_{we}$  – na wejściu układu,  $U_{we(-)}$  – na węzle masy pozornej,  $U_{wy}$  – na wyjściu układu; wyniki przenieś do sprawozdania,
- oblicz rzeczywistą wartość wzmacnienia napięciowego układu:  $k_u = U_{wy} / U_{we}$ ,
- wyłącz zasilanie modułu M4 i zmierz wartość rezystancji rezystora  $R_3$ ; na podstawie wyników pomiaru  $k_u$  i  $R_1$  oblicz wartość rezystora  $R_2$ ,
- oblicz wartość rezystancji wejściowej układu ze wzoru:  $R_{we} = U_{we} / I_{we}$ , gdzie  $I_{we} = (U_{we} - U_{we(-)}) / R_1$ ; skomentuj otrzymany wynik.

Pomiar charakterystyki amplitudowej:

- do wejścia wzmacniacza odwracającego (układ z rys. 4.2) dołącz źródło napięcia sinusoidalnie zmiennego i połącz to z jednym z kanałów oscyloskopu,
- sygnał z wyjścia układu doprowadź do drugiego kanału oscyloskopu; ustaw tak amplitudę sygnału z generatora (przy niskiej częstotliwości np.: 1 kHz), aby na wyjściu układu uzyskać niezniekształcony sygnał o dość dużej amplitudzie, jednak nie przekraczającej  $U_{wy} = 2,5 \text{ V}$ ,
- zmierz charakterystykę amplitudową wzmacniacza w zakresie zmian częstotliwości od 100 Hz do 1 MHz; wyniki pomiarów i obliczeń umieść w tabeli,
- wykreśl zależność modułu wzmocnienia od częstotliwości (w skali logarytmicznej)
- oszacuj z wykresu oraz wyznacz doświadczalnie górną częstotliwość graniczną wzmacniacza.

Pomiar maksymalnej szybkości zmian napięcia wyjściowego:

- pozostawiając układ pomiarowy bez zmian, dokonaj zmiany sygnału generatora z sinusoidalnego na prostokątny,
- powiększ amplitudę sygnału wejściowego tak, aby wystąpiło ograniczanie napięcia na wyjściu wzmacniacza operacyjnego,
- wykonaj pomiary potrzebne do obliczenia szybkości narastania i szybkości opadania napięcia wyjściowego: wyniki pomiarów umieść w tabeli.

#### 4.3.4. Pomiar wartości parametrów nieodwracającego wzmacniacza operacyjnego

Pomiar wartości wzmocnienia napięcia stałego:

- wybierz za pomocą przełącznika z płyty czołowej modułu M4 konfigurację wzmacniacza nieodwracającego (patrz rys. 4.3)
- do wejścia wzmacniacza dołącz źródło napięcia stałego o wartości SEM dowolnie wybranej z zakresu od 0,5 V do 1,2 V; połączenie wykonaj z użyciem trójnika BNC, aby móc zmierzyć wartość napięcia wejściowego w stanie obciążenia źródła,
- zmierz wartości napięć:  $U_{we}$  – na wejściu układu,  $U_{we(+)}$  – na wejściu nieodwracającym wzmacniacza operacyjnego,  $U_{wy}$  – na wyjściu układu; wyniki zanotuj w sprawozdaniu,
- oblicz rzeczywistą wartość wzmocnienia napięciowego układu:  $k_u = U_{wy} / U_{we}$ ,
- wyłącz zasilanie modułu M4 i zmierz wartość rezystancji rezystora  $R_3$ ,
- oblicz wartość rezystancji wejściowej układu ze wzoru:  $R_{we} = U_{we} / I_{we}$ , gdzie  $I_{we} = (U_{we} - U_{we(+)} / R_3 - U_{we(+)} / 10^7$ ; skomentuj otrzymany wynik,
- wyjaśnij, czy rezystancja wejściowa  $R_{we}$  wyznaczona przedstawioną metodą będzie miała taką samą wartość jak rezystancja zmierzona sygnałem zmiennoprądowym?

*Wskazówka: jaki wpływ na wynik pomiaru ma wartość prądu polaryzacji wzmacniacza operacyjnego?*

## 5. GENERATORY NAPIĘĆ SINUSOIDALNYCH I PROSTOKĄTNYCH

### *Cel ćwiczenia*

Celem ćwiczenia jest:

- zapoznanie studentów z podstawowymi własnościami obwodów rezonansowych
- przedstawienie podstaw liniowej i nieliniowej teorii drgań
- przedstawienie praktycznych układów wytwarzających sygnały okresowe

### *Zakres tematyczny ćwiczenia*

Zakres tematyczny ćwiczenia obejmuje:

- wprowadzenie do ćwiczenia, w tym omówienie właściwości obwodów rezonansowych, szkic teorii drgań operacyjnego i prezentację układu generatora drgań sinusoidalnych w układzie Colpittsa, generatora kwarcowego oraz generatora relaksacyjnego ze wzmacniaczem operacyjnym,
- badanie charakterystyki amplitudowej dzielnika z równoległym obwodem rezonansowym,
- obserwację sygnału napięciowego na wyjściach generatorów przebiegów sinusoidalnych obwodem LC w układzie Colpittsa operacyjnego oraz generatora kwarcowego operacyjnego inwertorem CMOS,
- obserwację sygnału napięciowego na wyjściu generatora relaksacyjnego ze wzmacniaczem operacyjnym.

### *Wyposażenia stanowiska laboratoryjnego*

- M1 - moduł laboratoryjny dzielników napięć
- M5 - moduł laboratoryjny ze wzmacniaczem operacyjnym
- MX-620 - uniwersalny miernik cyfrowy
- OS-9040 - oscyloskop dwukanałowy
- MX-9000 - przyrząd wielofunkcyjny
- Kable połączeniowe: BNC-BNC – 3szt., BNC-bananki – 1szt., bananki-bananki – 4 szt.
- Sondy oscyloskopowe – 2 szt.

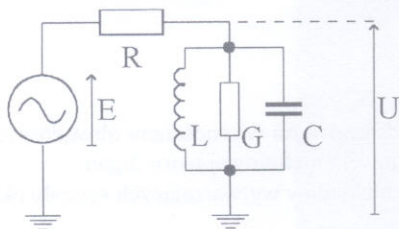
### 5.1. CZĘŚĆ OPISOWA ĆWICZENIA

Część opisowa obejmuje omówienie równoległego obwodu rezonansowego, jego charakterystyki częstotliwościowej. Zawiera również podstawowe pojęcia z liniowej i nieliniowej teorii drgań i opis działania wybranych generatorów przebiegów sinusoidalnych i generatora relaksacyjnego..

#### 5.1.1. Równoległy obwód rezonansowy

**Równoległym obwodem rezonansowym** nazywamy układ złożony z cewki indukcyjnej  $L$  równolegle połączonej z kondensatorem  $C$ , jak na rys.5.1. Część energii prądu zmiennego przepływającego przez cewkę i przez kondensator jest bezpowrotnie tracona (energia ciepła, energia promieniowania itp.). Te straty energii, występujące głównie w cewce, są modelowane przez konduktancję  $G$  równoległą do indukcyjności  $L$  (rys.5.1), albo przez rezystancję połączoną

szeregowo z indukcyjnością. Ze względu na wygodę i przyjęto model równoległego obwodu rezonansowego z równoległą rezystancją strat.



Rys. 5. 1. Równoległy trójgałęźny obwód rezonansowy

Napięcie na zaciskach obwodu rezonansowego, pracującego w układzie dzielnika napięcia wyraża się wzorem:

$$U = E \frac{Z}{Z + R} \quad (5.1)$$

natomiast impedancja tego obwodu zależnością:

$$Z = 1 / [ G + j\omega C + 1/j\omega L ]; \quad \omega = 2\pi f \quad (5.2)$$

Moduł tej impedancji jest równy:

$$|Z| = 1 / \sqrt{ G^2 + ( \omega C + 1/\omega L )^2 } \quad (5.3)$$

Jeśli spełniony jest warunek:  $|Z| \ll R$ , zależność (5.1) można uprościć następująco:

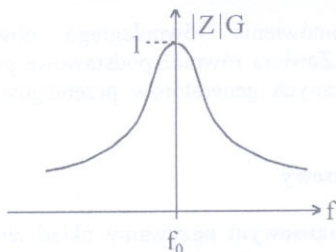
$$U \approx Z E / R \quad (5.4)$$

gdzie:

$$I = E / R \quad (5.5)$$

Inaczej mówiąc, za pomocą odpowiednio zaprojektowanego układu dzielnika napięcia można doświadczalnie otrzymać zależność modułu impedancji równoległego obwodu rezonansowego od częstotliwości. To spostrzeżenie wykorzystamy w ćwiczeniu.

Częstotliwościową zależność modułu impedancji (unormowanego do  $R$ ) równoległego obwodu rezonansowego przedstawiono na rys.5.2. Cechą charakterystyczną tej zależności jest



Rys. 5.2. Zależność unormowanego modułu impedancji równoległego obwodu rezonansowego od częstotliwości

Wyraźne uwypuklenie sygnałów o częstotliwościach bliskich częstotliwości  $f_0$ , określonej wzorem:

$$f_0 = 1 / 2\pi \sqrt{LC} \quad (5.6)$$

Jest to tzw. częstotliwość rezonansowa, stanowiąca podstawowy parametr obwodu rezonansowego, wyznaczona z zależności:

$$B(\omega) = \omega_0 C - 1 / \omega_0 L \quad (5.7)$$

Drugim ważnym parametrem obwodu rezonansowego jest *dobroć*  $Q$ , określana jako stosunek energii zgromadzonej w obwodzie (elementami gromadzącymi energię są wyłącznie cewka i kondensator) do energii traconej w ciągu okresu sygnału o częstotliwości  $f_0$ . Dobroć dla przyjętego modelu obwodu wyraża się następująco:

$$Q = 1 / \omega_0 L G = \omega_0 C / G = R_d / \omega_0 L = R_d \omega_0 C \quad (5.8)$$

gdzie:  $\omega_0 = 2\pi f_0; \quad R_d = 1 / G \quad (5.9)$

Uwagi:

- $R_d$  nosi nazwę rezystancji dynamicznej równoległego obwodu rezonansowego,
- ostrość krzywej rezonansowej (nachylenie zbocza) zależy od dobroci; im większa dobroć tym bardziej ostra (selektywna) jest krzywa rezonansowa,
- dla częstotliwości  $f_0$  moduł natężenia prądu płynącego przez cewkę i przez kondensator jest  $Q$  - krotnie większy od modułu natężenia prądu  $I$  doprowadzanego z zewnątrz do obwodu rezonansowego,
- dla częstotliwości  $f_0$  równoległy obwód rezonansowy jest widziany przez układ zewnętrzny jako rezystancja dynamiczna  $R_d$  (brak przesunięcia fazowego między prądem i napięciem); dla  $f < f_0$  obwód ma charakter indukcyjny, a dla  $f > f_0$  ma charakter pojemnościowy.

Równoległy obwód rezonansowy służy przede wszystkim do przenoszenia sygnałów częstotliwościach bliskich  $f_0$  i tłumienia sygnałów częstotliwościach odległych od  $f_0$ .

### 5.1.2. Szkic liniowej teorii generacji

Jeżeli w układzie ze sprzężeniem zwrotnym (patrz pkt. 4.1.2.) sygnał powracający z wyjścia na wejście będzie miał taką samą amplitudę i fazę jak sygnał wejściowy, wówczas można odłączyć sygnał wejściowy i w układzie będą się utrzymywały drgania elektryczne wymuszone przez chwilowe doprowadzenie sygnału zewnętrznego. Amplituda drgań będzie zależna od amplitudy sygnału stymulującego, a ich częstotliwość od selektywnych właściwości pętli sprzężenia zwrotnego. W opisie transmisyjnym jest to przypadek, gdy czwórniki  $k$  i  $\beta$  są liniowe oraz gdy  $k\beta = 1$ . Taki układ nie jest realizowalny praktycznie, ponieważ najmniejsza zmiana jakiegokolwiek parametru musi powodować zanikanie drgań albo ich narastanie do nieskończoności.

### 5.1.3. Szkic nieliniowej teorii generacji

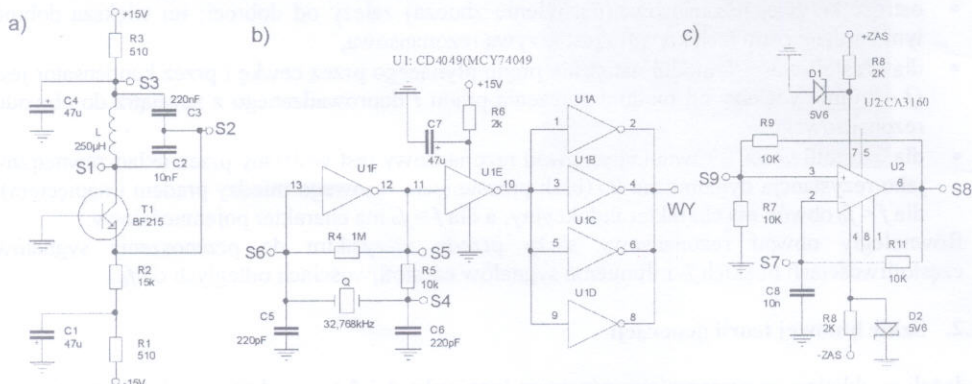
Rzeczywisty generator samodzielnie rozpoczyna wytwarzanie drgań po włączeniu napięć zasilających. Jest on zwykle wzmacniaczem z dodatnim sprzężeniem zwrotnym, w którym dla wybranej częstotliwości  $f_0$  lub dla całego pasma częstotliwości stosunek zwrotny jest liczbą rzeczywistą i dla małych amplitud sygnału jest spełniona zależność:  $k\beta > 1$ . Amplituda sygnału powracającego z wyjścia do wejścia układu jest więc większa od amplitudy sygnału wejściowego, wobec czego możliwe jest samodzielne narastanie amplitudy drgań.

W układach z selektywną pętlą sprzężenia zwrotnego w miarę narastania amplitudy drgań maleje wartość stosunku zwrotnego do chwili, aż  $k\beta = 1$  i nastąpi ustalenie się amplitudy drgań. W zależności od układu generatora w funkcji amplitudy może się zmieniać wartość  $k$  (tak jest najczęściej), lub wartość  $\beta$  (np.: w generatorze z mostkiem Wiena).

W układach z szerokopasmową pętlą sprzężenia zwrotnego (generatory relaksacyjne) stosunek zwrotny  $k\beta$  osiąga wartość dużo większą od jedności w czasie przerzutu układu z jednego stanu do drugiego. W pozostałej części okresu drgań jest  $k\beta = 0$ . W tym czasie w układzie zachodzą procesy magazynowania lub rozpraszania energii zmagazynowanej w elemencie reaktancyjnym układu.

#### 5.1.4. Generator sinusoidalny LC w układzie Colpittsa

**Generator LC w układzie Colpittsa** (rys. 5.3a) składa się ze wzmacniacza rezonansowego na tranzystorze bipolarnym. Obciążeniem jego w układzie kolektorowym równoległy obwód rezonansowy złożony z elementów  $L$ ,  $C_2$  i  $C_3$ . Sygnał sprzężenia zwrotnego jest tworzony za pomocą dzielnika pojemnościowego  $C_2$  i  $C_3$ . Sygnał ten jest doprowadzany do emitera, który pracuje jako elektroda wejściowa tranzystora (wzmacniacz w konfiguracji ze wspólną bazą). Elementy obwodu rezonansowego oraz początkowy punkt pracy dobrano tak, aby dla sygnałów o małej amplitudzie wzmocnienie otwartej pętli sprzężenia zwrotnego było większe od 2 V/V. Zapewnia to niezawodne wzbudzenie się drgań. Częstotliwość sygnału wyjściowego generatora jest bardzo bliska częstotliwości rezonansowej dołączonego równoległego obwodu rezonansowego.



Rys. 5.3. Schematy ideowe generatorów używanych w ćwiczeniu

Mechanizm ustalania się amplitudy drgań w tym układzie polega na automatycznym przesuwaniu się punktu pracy w kierunku jego zatykania miarę narastania amplitudy sygnału na emiterze tranzystora. Ten sposób ograniczania amplitudy drgań nazywa się ograniczaniem na wejściowej nieliniowości wzmacniacza. Prąd kolektora płynie tylko przez część okresu drgań i jest falą złożoną z impulsów o kształcie zbliżonym do odcinków sinusoidy. Widmo prądu kolektora zawiera cały szereg prążków o częstotliwościach będących wielokrotnością  $f_0$ . Obwód rezonansowy zwraca składowe prądu o częstotliwościach różnych od  $f_0$ . Pojawiające się na nim napięcie ma kształt sinusoidalny.

#### 5.1.5. Generator kwarcowy

Badany w ćwiczeniu **generator kwarcowy** (rys. 5.3b) pracuje również w układzie Colpittsa (dzielnik pojemnościowy tworzą kondensatory  $C_5$  i  $C_6$ ), z elementem aktywnym jakim jest inwerter w postaci układu scalonego  $U_1$ : CD4069(MCY 74069), przy czym obwód rezonansowy składa się z



rezonatora kwarcowego i kondensatorów  $C_5$  i  $C_6$ . Rezonator kwarcowy  $Q$  pracuje jako indukcyjność o wartości zależnej od częstotliwości przyływu prądu. Przy jakichkolwiek zmianach częstotliwości sygnału wytwarzanego przez generator następuje taka zmiana indukcyjności zastępczej rezonatora, że częstotliwość powraca do swojej wartości początkowej (oczywiście musi powstać taki błąd częstotliwości, ale jest on bardzo mały).

Rezystor łączący wejście z wyjściem inwertora służy do ustalenia punktu pracy więcej w środku obszaru aktywnego jego charakterystyki przejściowej, czyli w punkcie o maksymalnej wartości wzmocnienia napięciowego. Drugi rezystor umieszczony między wyjściem inwertora a rezonatorem sprawia, że obwód rezonansowy generatora jest zasilany prądowo, a nie napięciowo. Zauważmy bowiem, że stopień wyjściowy inwertora jest dość dobrym źródłem napięciowym i w związku z tym nie nadaje się do bezpośredniej współpracy z równoległym obwodem rezonansowym, nawet w konfiguracji transformującej impedancje, z jaką mamy tu do czynienia.

W tym układzie ograniczenie amplitudy drgań zachodzi na skutek nieliniowości charakterystyki przejściowej inwertora, a dokładniej na skutek ograniczania wartości maksymalnej i minimalnej napięcia wyjściowego inwertora przez wartości napięć zasilających.

### 5.1.6. Generator relaksacyjny

**Generator relaksacyjny** (rys 5.3c) jest generatorem z przełączaną wartością asymptotyczną, do której dąży napięcie na kondensatorze. Sygnałem wyjściowym jest fala prostokątną. Zbudowany jest na wzmacniaczu operacyjnym ( w naszym przypadku CA 3160). Jego działanie jest następujące.

Zalóżmy, że napięcie na wyjściu wzmacniacza operacyjnego ma wartość prawie równą  $U_{zas(+)}$ . Kondensator  $C_8$  ładuje się ze źródła napięcia  $U_{zas(+)}$  przez rezystor  $R_{11}$  i rezystancję kanału tranzystora MOS umieszczonego między wyjściem wzmacniacza operacyjnego a źródłem  $U_{zas(+)}$ . W tym czasie do wejścia nieodwracającego wzmacniacza operacyjnego jest doprowadzone napięcie o stałej wartości z dzielnika rezystorowego  $R_7, R_9$ . Po naładowaniu się kondensatora do takiej samej wartości napięcia, jaka ustala dzielnik, następuje bardzo szybkie (ograniczeniem jest tu wartość maksymalnej szybkości zmian napięcia wyjściowego wzmacniacza operacyjnego) przełączenie stopnia wyjściowego wzmacniacza operacyjnego w przeciwny stan, tzn. zatyka się tranzystor łączący wyjście wzmacniacza z  $U_{zas(+)}$ , a otwiera się maksymalnie tranzystor łączący wyjście wzmacniacza z  $U_{zas(-)}$ . Na wyjściu ustala się napięcie o wartości zbliżonej do  $U_{zas(-)}$ .

Kondensator  $C_8$  rozładowuje się do źródła  $U_{zas(-)}$  przez rezystor  $R_{11}$  i rezystancję kanału tranzystora stopnia wyjściowego. Przełączenie napięcia na wyjściu wzmacniacza operacyjnego powoduje również skokową zmianę wartości napięcia na jego wejściu nieodwracającym. Jest to nowa wartość napięcia, z którą musi się zrównać napięcie na kondensatorze. Po zrównaniu się wartości obu napięć następuje powrotna zmiana stanu układu i rozpoczyna się nowy cykl pracy generatora.

Dla  $U_{zas(+)} = |U_{zas(-)}|$  okres sygnału wyjściowego generatora wyraża się wzorem:

$$T = 2 R_{11} C_8 \ln(1+\alpha)/(1-\alpha) \quad (5.10)$$

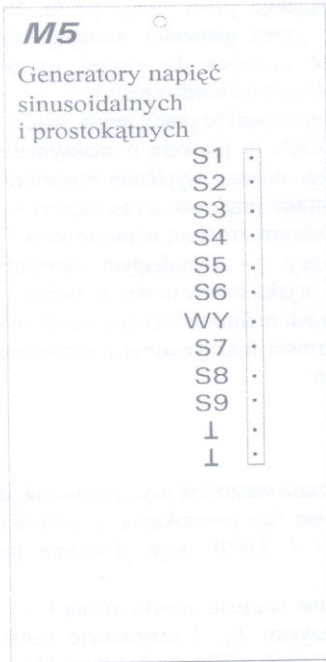
przy czym :

$$\alpha = R_7 / (R_7 + R_9) \quad (5.11)$$

## 5.2. OPIS MODUŁU POMIAROWEGO M5

**Moduł pomiarowy M5** zawiera trzy różne generatory:

- generator sinusoidalny LC dzielnikiem pojemnościowym ( układ Colpittsa),
- generator kwarcowy z inwertorem CMOS,
- generator relaksacyjny ze wzmacniaczem operacyjnym.



Rys. 5.4. Płyta czołowa modułu M5

Opis działania i schematy ideowe przedstawiono odpowiednio w pkt. 5.1.4, 5.1.5 i 5.1.6 oraz na rys. 5.3. Płytę czołową modułu M5 pokazano na rys. 5.4. Na płycie czołowej zostały jedynie wyprowadzone punkty pomiarowe oznaczone symbolami od  $S1$  do  $S9$  oraz  $WY$  i dwie masy. Ich położenie zostało ustalone na schematach ideowych (rys.5.3)

Do realizacji generatora sinusoidalnego w układzie Colpittsa użyto tranzystora bipolarnego  $BF215$ , a dzielnik pojemnościowy spełniają kondensatory o wartościach pojemności:  $C_2 = 10 \text{ nF}$  i  $C_3 = 220 \text{ nF}$ . Cewka tworząca z kondensatorami równoległy obwód rezonansowy ma indukcyjność  $L = 250 \text{ }\mu\text{H}$ . Zasilany jest symetrycznie ze źródła napięcia  $+15 \text{ V}$  i  $-15 \text{ V}$ . Punkty pomiarowe dla tego generatora  $S_1$ ,  $S_2$  i  $S_3$ .

Generator kwarcowy zbudowany został na inwerterze w postaci układu scalonego  $UI: CD4049$  (lub równoważny  $MCY744049$ ). Kwarc  $Q$  posiada częstotliwość rezonansową  $32,768 \text{ kHz}$  i pracuje w zakresie swojej charakterystyki o charakterze indukcyjnym (poniżej częstotliwości rezonansowej). Tworzy on obwód rezonansowy z kondensatorami o pojemnościach:  $C_5$  i  $C_6$  równych po  $220 \text{ pF}$ . Rezystor służący do ustalenia punktu pracy  $R_4 = 1 \text{ M}\Omega$ , a rezystor służący do polaryzacji prądowej  $R_5 = 10 \text{ k}\Omega$ . Zasilanie układu ze źródła napięcia stałego  $+15 \text{ V}$ . Punkty pomiarowe:  $S_4$ ,  $S_5$ ,  $S_6$  oraz  $WY$ .

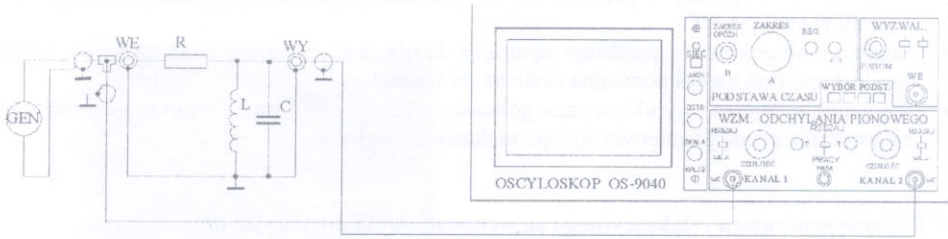
Generator relaksacyjny został wykonany w oparciu o wzmacniacz operacyjny  $CA3160$  o dużej szybkości narastania napięcia wyjściowego. Wartości elementów wpływających na okres drgań generatora:  $R_{11} = 10 \text{ k}\Omega$  i  $C_8 = 10 \text{ nF}$  oraz  $R_7 = 10 \text{ k}\Omega$  i  $R_9 = 10 \text{ k}\Omega$ . Układ jest zasilany symetrycznie ze źródła napięcia  $+15 \text{ V}$  i  $-15 \text{ V}$ . Punkty pomiarowe dla tego generatora  $S$ ,  $S_8$  i  $S_9$ .

## 5.3. CZĘŚĆ DOŚWIADCZALNA ĆWICZENIA

### 5.3.1. Badanie równoległego obwodu rezonansowego

Pomiary charakterystyki amplitudowej dzielnika z równoległym obwodem rezonansowym:

- wykorzystując moduł pomiarowy M1 połącz układ według schematu przedstawionego na rys. 5.5. W układzie użyto następujących elementów:  $L = 250 \text{ }\mu\text{H}$ ,  $C = 10 \text{ nF}$ ,  $R = 100 \text{ k}\Omega$ ,  $GEN$  – generator fali sinusoidalnej o wartości międzyszczytowej  $E = 16 \text{ V}_{pp}$ ,
- oszacuj wartość częstotliwości rezonansowej  $f_0$  badanego obwodu rezonansowego,
- zmiierz zależność napięcia  $U$  na obwodzie rezonansowym od częstotliwości sygnału z generatora dla stałej wartości międzyszczytowej napięcia  $E$  na wejściu układu; wyniki pomiarów umieść w tabeli i przedstaw w postaci wykresu,
- wyznacz doświadczalnie wartość częstotliwości rezonansowej  $f_{0dosw}$  badanego obwodu,
- wyznacz doświadczalnie szerokość pasma  $2\Delta f$  obwodu, Tzn. różnicę częstotliwości, dla których wartość modułu napięcia wyjściowego jest mniejsza o 3 dB od wartości maksymalnej napięcia,



Rys. 5. 5 Układ do pomiaru zależności modułu impedancji równoległego obwodu Rezonansowego od częstotliwości

- oszacuj dobroć obciążonego (kablem łączącym i wejściem oscyloskopu) obwodu rezonansowego korzystając z zależności:

$$Q = f_0 / 2\Delta f$$

- zmień kształt sygnału doprowadzanego do wejścia układu na sygnał trójkątny, a następnie na prostokątny; napisz we wnioskach, jaki sygnał pojawia się na wyjściu układu dla częstotliwości sygnału wejściowego zbliżonych do  $f_0$ ,  $f_0/3$ ,  $f_0/5$ .

*35 24*

### 5.3.2. Badanie generatora drgań sinusoidalnych rezonansowego obwodem LC

Obserwacja napięć w układzie generatora:

- korzystając ze schematu generatora LC (rys.5.3a) oblicz częstotliwość rezonansową  $f_{0,LC}$  obwodu LC użytego w generatorze,
- włącz zasilanie do kasy im wykorzystaj moduł M5,
- posługując się sondami pomiarowymi, dołączonymi do obu kanałów oscyloskopu, uzyskaj na jego ekranie synchroniczny obraz przebiegów występujących w punktach pomiarowych  $S_1$  i  $S_2$ ,
- naszkiecuj obserwowane przebiegi opatrując każdy z nich nazwą oraz czułością kanału oscyloskopu (lub nanieś podwójną skalę na oś napięć),
- na sporządzony rysunek nanieś przebieg sygnału występującego w punkcie pomiarowym  $S_3$  generatora (zachowaj tę samą czułość kanału oscyloskopu jak dla sygnału z  $S_1$ ),
- zmierz częstotliwość  $f_0$  sygnału wytwarzanego przez generator posługując się sondą oscyloskopową dołączoną do wejścia częstotlicmiernika cyfrowego,
- we wnioskach odpowiedz na następujące pytania:
  - czy sygnały w punktach  $S_1$  i  $S_2$  są przesunięte w fazie?
  - jak zachowa się generator, gdy zostanie zwiększona, np.: dwukrotnie, wartość pojemności kondensatora C3?
  - które elementy generatora decydują o parametrach jego początkowego punktu pracy, w szczególności o wartości początkowej prądu emitera?
  - jak generator zareaguje na obciążenie jego obwodu rezonansowego?

### 5.3.3. Badanie generatora kwarcowego z inwerterem CMOS

Obserwacja napięć w układzie generatora:

- posługując się sondami pomiarowymi, dołączonymi do obu kanałów oscyloskopu, uzyskaj na jego ekranie synchroniczny obraz przebiegów występujących w punktach pomiarowych

$S_4, S_5, S_6$  i  $WY$ ; sygnały w punktach  $S_4, S_5$  i  $S_6$  należy obserwować i szkicować względem sygnału w punkcie  $WY$ ,

- naszkicuj obserwowane przebiegi opatrując każdy z nich nazwą oraz czułością kanału oscyloskopu (lub nanieś podwójną skalę na oś napięć),
- skomentuj otrzymane wyniki, w szczególności wyjaśnij, czy generator wykazuje wrażliwość na dotykanie sondą pomiarową do jego niektórych punktów.

#### 5.3.4. Badanie generatora relaksacyjnego ze wzmacniaczem operacyjnym

Obserwacja napięć w układzie generatora:

- korzystając ze schematu generatora relaksacyjnego (rys.5.3c) oblicz częstotliwość  $f_{g\text{obl}} = 1 / T_{obl}$  sygnału wytwarzanego przez ten generator,
- zmierz i zanotuj częstotliwość  $f_g$  sygnału generatora posługując się sondą oscyloskopową dołączoną do wejścia częstotliciemierza cyfrowego,
- posługując się sondami pomiarowymi, dołączonymi do obu kanałów oscyloskopu, uzyskaj na jego ekranie synchroniczny obraz przebiegów występujących w punktach pomiarowych  $S_7, S_8$  i  $S_9$ ,
- naszkicuj obserwowane przebiegi opatrując każdy z nich nazwą oraz czułością kanału oscyloskopu (lub nanieś podwójną skalę na oś napięć),
- zastanów się i napisz we wnioskach:
  - czy równoczesna zmiana wartości bezwzględnych napięć zasilających  $U_{zas(+)} = |U_{zas(-)}|$  zmieni częstotliwość sygnału wytwarzanego przez generator?
  - czy możliwe jest takie zaprojektowanie generatora, aby w jakimś jego punkcie pomiarowym uzyskać napięcie w postaci fali trójkątnej?

*Wskazówka: początkowy fragment przebiegu wykładniczego może być traktowany jako przebieg liniowy.*

## 6. ZASILANIE UKŁADÓW ELEKTRONICZNYCH

### *Cel ćwiczenia*

Celem ćwiczenia jest:

- zapoznanie studentów z podstawowymi układami służącymi do zasilania urządzeń elektronicznych
- przedstawienie i poznanie bloków układów zasilających
- przedstawienie pracy praktycznych układów stabilizatorów napięcia stałego o pracy ciągłej lub impulsowej.

### *Zakres tematyczny ćwiczenia*

Zakres tematyczny ćwiczenia obejmuje:

- wprowadzenie do ćwiczenia, w tym omówienie schematu blokowego i działania zasilaczy sieciowych oraz omówienie stabilizatorów napięcia stałego o pracy ciągłej lub impulsowej w tym konwertera dc-dc,
- badanie niestabilizowanego zasilacza sieciowego w tym pomiary charakterystyk wyjściowych i tętnień na wyjściach prostowników,
- badanie stabilizowanego zasilacza sieciowego w tym pomiary charakterystyk wyjściowych i tętnień,
- badanie konwertera dc-dc i pomiary jego charakterystyki wyjściowej,
- obserwacja sygnałów na poszczególnych wyjściach zasilaczy.

### *Wyposażenia stanowiska laboratoryjnego*

- M6 - moduł laboratoryjny zasilaczy niestabilizowanych
  - M7 - moduł laboratoryjny obciążenia
  - M8 - moduł laboratoryjny stabilizatora napięcia i konwertera dc-dc
  - MX-620 - uniwersalny miernik cyfrowy
  - OS-9040 - oscyloskop dwukanałowy
  - MX-9000 - przyrząd wielofunkcyjny
- Kable połączeniowe: BNC-BNC – 3szt., BNC-bananki – 1szt., bananki-bananki – 4 szt.

### 6.1. CZĘŚĆ OPISOWA ĆWICZENIA

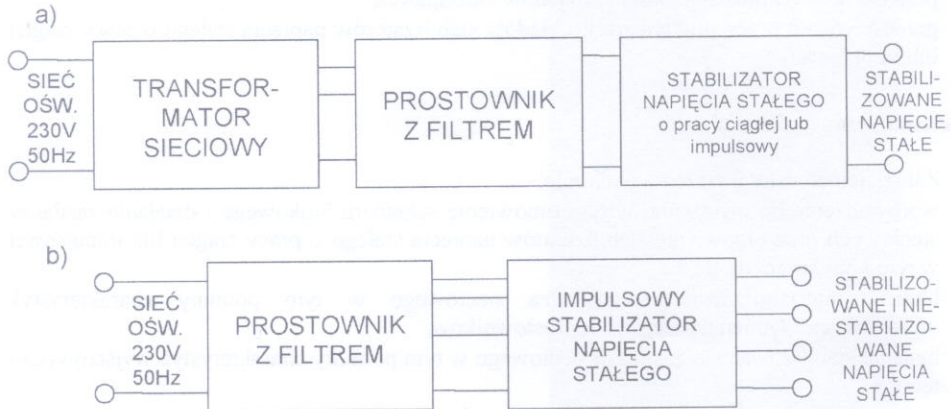
Każde urządzenie elektroniczne wymaga zasilania, co najmniej jednym napięciem stałym, ale tych napięć może być wiele. Niezbędne napięcia stałe uzyskuje się kilkoma sposobami:

- przez wyprostowanie i wygładzenie sieciowego napięcia sinusoidalnie zmiennego,
- z baterii pierwotnych ogniw elektrochemicznych lub z akumulatorów,
- z baterii ogniw fotoelektrycznych (przemiana energii promieniowania słonecznego na napięcie).

Stołość wartości napięć stałych uzyskanych wskazanymi sposobami jest często zbyt mała, aby napięcia te nadawały się bezpośrednio do zasilania układów elektronicznych. Wtedy między zasilanym urządzeniem a źródłem napięcia stałego umieszcza się stabilizator napięcia stałego, którego zadaniem jest wytworzenie na wyjściu napięcia o stałej wartości, prawie niewrażliwej na wahania wartości napięcia wejściowego i wszelkie zmiany środowiskowe.

### 6.1.1. Zasilacz sieciowy

W urządzeniach elektronicznych zasilanych z sieci oświetleniowej stosuje się **zasilacze sieciowe**, które są połączeniem kaskadowym prostownika napięcia przemiennego z filtrem wygładzającym tętnienia wyprostowanego napięcia i stabilizatora napięcia stałego. Bardzo często między wejściem napięcia sieciowego o wartości skutecznej 230 V a prostownikiem znajduje się transformator sieciowy służący do obniżenia wartości sinusoidalnego napięcia przemiennego.



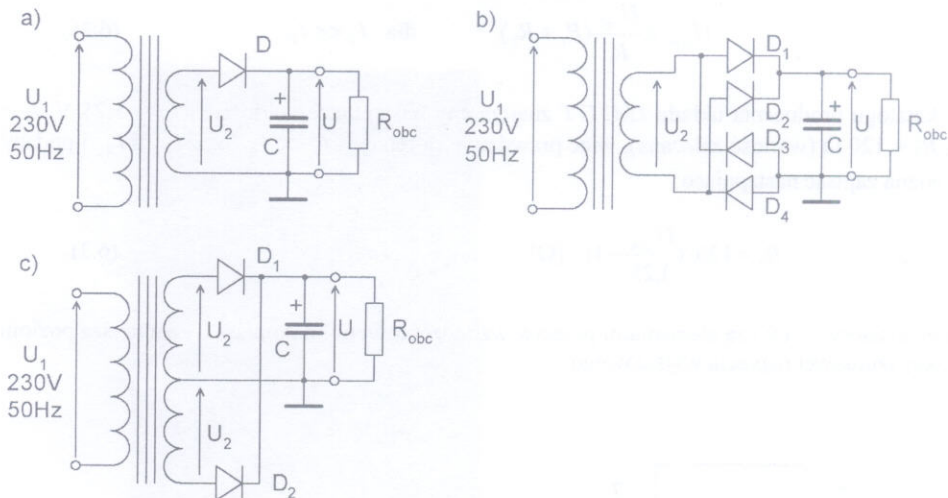
Rys.6.1. Schematy blokowe zasilaczy sieciowych

Schematy blokowe dwóch najbardziej popularnych rozwiązań zasilaczy sieciowych przedstawiono na rys.6.1. W pierwszym z nich zastosowano transformator sieciowy, który jest zbudowany, z co najmniej dwóch uzwojeń (cewek indukcyjnych) nawiniętych na wspólnym rdzeniu wykonanym ze specjalnej stali. Do uzwojenia pierwotnego o liczbie zwojów  $z_1$  doprowadza się sinusoidalne napięcie sieciowe  $U_1$ , natomiast z uzwojeń wtórnych o liczbach zwojów  $z_2, z_3, \dots$  odbiera się napięcia sinusoidalnie zmienne  $U_2, U_3, \dots$  o takiej samej częstotliwości jak napięcie  $U_1$  i wartościach wyznaczanych z przybliżonej zależności:

$$U_i = U_1 z_i/z_1; \quad \text{dla } i = 2, 3, \dots \quad (6.1)$$

W rzeczywistości wartości napięć wtórnych są mniejsze ze względu na straty energii w rdzeniu transformatora i w rezystancji uzwojeń.

Bezpośrednio do końcówek uzwojenia wtórnego transformatora dołącza się diody prostownicze, jak na rys.6.2. Układy przedstawione na rys.6.2 nazywa się **niestabilizowanymi zasilaczami sieciowymi**. Pierwszy z nich jest wyposażony w prostownik jednopółkowy, dwa pozostałe – w prostowniki dwupółkowe. W czasie trwania jednego okresu napięcia przemiennego przez każdą diodę prostowniczą płynie jeden impuls prądu, który doładowuje kondensator  $C$ . Czas trwania tego impulsu zależy od stałej czasowej  $CR_{obc}$  i jest on tym krótszy im ta stała jest większa. W przypadku prostownika jednopółkowego kondensator  $C$  jest doładowywany jednym impulsem prądu w czasie trwania okresu, natomiast prostownik dwupółkowy – dwoma takimi impulsami. Stąd wniosek, że tętnienia napięcia (tzn. wahania jego wartości) na kondensatorze  $C$  będą mniejsze dla prostowników dwupółkowych niż dla jednopółkowych.



Rys. 6.2. Schematy ideowe sieciowych zasilaczy niestabilizowanych:

- a) z prostownikiem jednopółkowym, b) z mostkowym prostownikiem dwupółkowym, c) z prostownikiem dwupółkowym

*Problem 1 (do wykonania w domu przed ćwiczeniem). Usuń z układów prostowniczych kondensator C magazynujący energię. Dla każdego prostownika narysuj na wspólnym wykresie przebiegi napięć: prostowanego  $U_2$  i wyprostowanego  $U$  (na  $R_{obc}$ ) oraz kształt impulsów prądu płynącego przez diody prostownicze.*

### 6.1.2. Stabilizatory napięcia stałego

Wartość napięcia wyjściowego  $U$  niestabilizowanego zasilacza sieciowego zmienia się wraz ze zmianami wartości napięcia sieci oświetleniowej, wartości prądu obciążającego oraz temperatury otoczenia. Dla większości urządzeń elektronicznych wahania wartości napięcia  $U$  są zbyt duże dla poprawnej pracy tych urządzeń. Niezbędne staje się użycie stabilizatora napięcia stałego. Są dwa rodzaje takich stabilizatorów: stabilizatory o regulacji ciągłej i stabilizatory impulsowe.

**Stabilizatory o regulacji ciągłej** mogą być stabilizatorami parametrycznymi lub kompensacyjnymi. Obecnie powszechnie stosuje się trójkońcówkowe stabilizatory kompensacyjne dwóch typów: o wartości napięcia wyjściowego ustalonej fabrycznie i o wartości napięcia wyjściowego ustalonej przez użytkownika. Można również konstruować stabilizatory kompensacyjne o regulowanej wartości napięcia wyjściowego z użyciem specjalnych układów scalonych (np. układu  $\mu A723$ ) lub wzmacniaczy operacyjnych i stabilizatorów parametrycznych jako źródła napięcia odniesienia.

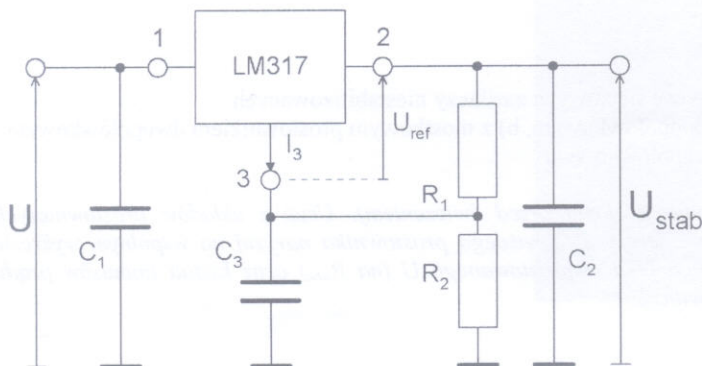
Jako przykład użycia stabilizatora o wartości napięcia wyjściowego ustalonej przez użytkownika przedstawiono schemat ideowy układu pracy scalonego stabilizatora typu  $LM317T$  pokazany na rys.6.3 Wymaganą wartość napięcia wyjściowego  $U_{stab}$  ustala się przez dobór rezystora  $R_2$  kierując się następującą zależnością:

$$U_{stab} \cong \frac{U_{ref}}{R_1} (R_1 + R_2) \quad \text{dla: } I_3 \ll I_{R1} \quad (6.2)$$

W katalogu producenta układu *LM317T* znajdujemy następujące wartości:  $U_{ref} = 1,25 \text{ V}$ ,  $I_3 = 50 \mu\text{A}$ ,  $R_1 = 120 \Omega$  (wartość zalecana), więc prawdziwe są relacje:  $I_3 \ll I_{R1}$  oraz  $I_{R2} \cong I_{R1}$  i podany wzór można zapisać następująco:

$$R_2 = 120 \cdot \left( \frac{U_{stab}}{1,25} - 1 \right) [\Omega] \quad (6.3)$$

Kondensatory  $C_1$  i  $C_2$  są elementami przeciw wzbudzeniowym, natomiast  $C_3$  zmniejsza poziom składowej szumowej napięcia wyjściowego.



Rys.6.3. Schemat ideowy stabilizatora o regulacji ciągłej o ustalonej przez użytkownika wartości napięcia wyjściowego

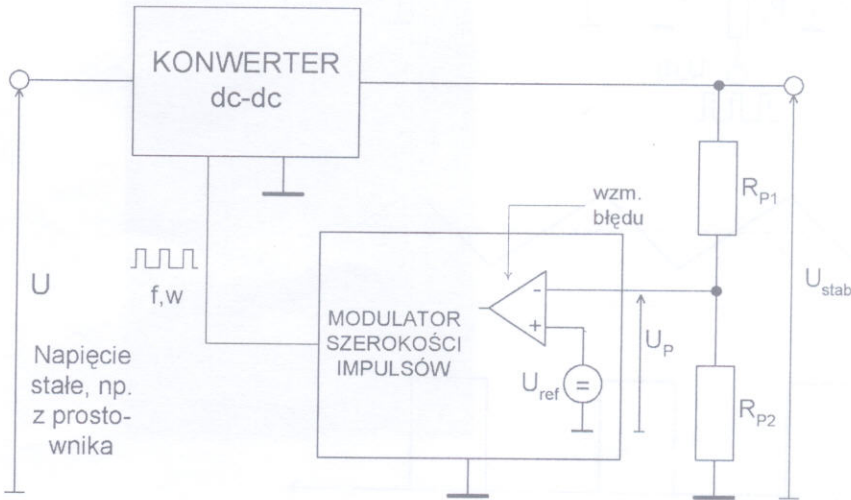
Użycie stabilizatora o fabrycznie ustalonej wartości napięcia wyjściowego jest jeszcze prostsze: końcówkę 3 takiego stabilizatora łączy się z masą układu i nie stosuje się elementów  $R_1$ ,  $R_2$  i  $C_3$ , lecz w tym przypadku musimy zadowolić się taką wartością napięcia stabilizowanego, jaką otrzymamy na wyjściu układu scalonego  $U_{ref}$ .

Stabilizatory o regulacji ciągłej charakteryzują się bardzo dużą stałością napięcia wyjściowego, brakiem tętnień i małym poziomem szumów własnych. Szybko reagują na zmiany obciążenia i nie wytwarzają zakłóceń impulsowych rozprzestrzeniających się przewodami sieci oświetleniowej. Ich zasadniczą wadą jest mała sprawność energetyczna, co w połączeniu z koniecznością użycia (dla zasilaczy sieciowych) ciężkiego i dużego transformatora sieciowego ogranicza obszar zastosowań stabilizatorów tego typu do zasilania przede wszystkim urządzeń lub układów analogowych o mocy nie przekraczającej kilkudziesięciu watów.

*Problem 2 (do wykonania w domu przed ćwiczeniem). Dla stabilizatora z rys. 6.3 i następujących wartości parametrów układu:  $U = 12 \text{ V}$ ,  $U_{stab} = 6,0 \text{ V}$ ,  $I_{obc} = 1,0 \text{ A}$  oblicz moc wydzielaną w układzie scalonym i sprawność energetyczną całego stabilizatora.*



**Stabilizatory impulsowe** (o regulacji przerywanej) odznaczają się dużą sprawnością energetyczną przy przetwarzaniu napięcia stałego o jednej wartości na napięcie o innej wartości z równoczesną stabilizacją napięcia wyjściowego. Niestety te stabilizatory nie dorównują stabilizatorom o regulacji ciągłej pod względem parametrów stałościowych, zakłóceńowych oraz szybkości reakcji na zmiany obciążenia. Natomiast ich sprawność energetyczna może przekraczać 90%, są lekkie i małe, a więc wygodne w stosowaniu. Istnieją rozwiązania sieciowych zasilaczy impulsowych, w których nie stosuje się transformatora sieciowego, a mimo to obwód sieciowy jest galwanicznie odizolowany od obwodów zasilających docelowe urządzenia elektroniczne (patrz rys.6.1b).



Rys. 6.4. Schemat blokowy impulsowego stabilizatora napięcia stałego

Uproszczony schemat blokowy impulsowego zasilacza stabilizowanego przedstawiono na rys.6.4. Stabilizator impulsowy składa się z:

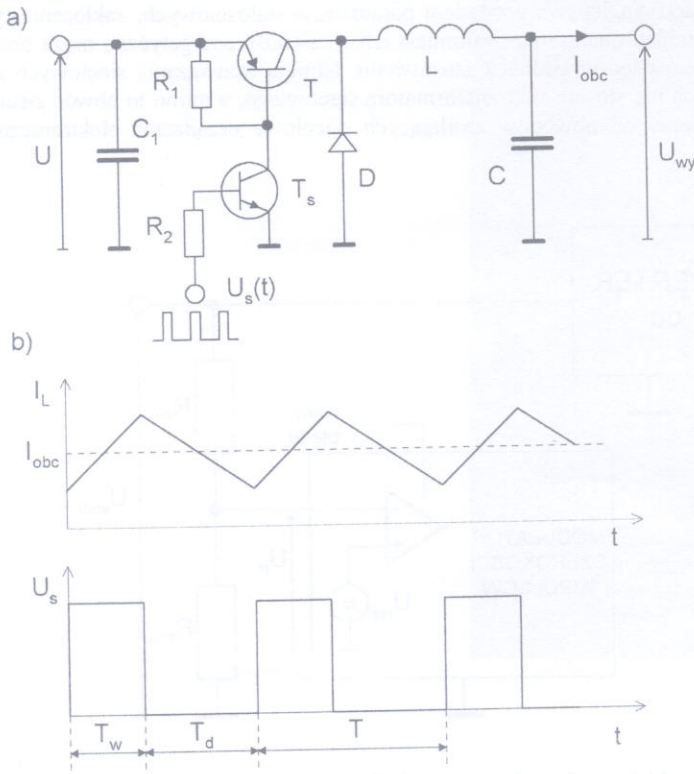
- konwertera dc-dc, który dla danego współczynnika wypełnienia  $w$  w fali impulsów prostokątnych o częstotliwości  $f$  przetwarza napięcie o wartości  $U$  na napięcie o wartości  $U_{stab}$ ,
- dzielnika  $R_{P1}$ ,  $R_{P2}$  próbkującego napięcie wyjściowe; jego zadaniem jest podzielenie napięcia  $U_{stab}$  tak, aby otrzymać wartość  $U_P = U_{ref}$ ,
- modulatora szerokości impulsów sterowanego różnicą między  $U_{ref}$  a  $U_P$ .

Do stabilizowania wartości napięcia wyjściowego stabilizatora wykorzystano następującą właściwość konwertera dc-dc: wartość napięcia  $U_{stab}$  jest proporcjonalna do wartości współczynnika wypełnienia w fali impulsów prostokątnych sterującej konwerterem.

*Problem 3 (do wykonania w domu przed ćwiczeniem). Prześledź reakcję układu stabilizatora (tzn. działanie pętli ujemnego sprzężenia zwrotnego) na zwiększenie wartości prądu obciążenia (powodujące zmniejszenie wartości  $U_{stab}$ ).*

Konwertery dc-dc mogą obniżać lub podwyższać wartość napięcia wejściowego oraz mogą izolować galwanicznie lub nie obwód wejściowy od wyjściowego. Przedmiotem dalszych rozważań

będzie najprostszy konwerter zmniejszający wartość napięcia bez izolacji galwanicznej o schemacie przedstawionym na rys.6.5.



Rys. 6.5. Uproszczony schemat ideowy konwertera dc-dc (a) i przebieg prądu płynącego przez cewkę  $L$

Przebieg sterujący  $U_s(t)$  jest falą prostokątną o współczynniku wypełnienia równym:

$$w = T_w / (T_w + T_d) \quad (6.4)$$

W czasie  $T_w$  trwania impulsu fali  $U_s(t)$  tranzystor kluczowany  $T$  jest nasycony, napięcie  $U$  zmniejszone o  $U_{CES} \approx (0,1 \div 0,2)$  V pojawia się na kolektorze tranzystora, czyli na jednej z końcówek cewki indukcyjnej  $L$ . Na drugiej końcówce cewki  $L$  napięcie ma stałą wartość  $U_{wy}$  (pomijamy efekt drugiego rzędu, czyli tętnienia napięcia powstające w czasie pracy konwertera). Tak więc, w tej fazie pracy konwertera wartość napięcia na cewce jest stała i równa:

$$U_{L1} = U - U_{CES} - U_{wy} \quad (6.5)$$

zatem, prąd płynący przez cewkę narasta liniowo z prędkością:

$$di_L/dt = U_{L1}/L \quad (6.6)$$

Oczywiście prąd ten płynie do obciążenia i doładowuje kondensator  $C$ , a więc powoduje niewielką zmianę wartości napięcia  $U_{wy}$ , którą pomijamy w niniejszej analizie.

Po zaniknięciu impulsu sterującego tranzystor  $T$  przestaje przewodzić, obwód prądu płynącego przez cewkę zamyka się przez diodę  $D$  i przez czas  $T_d$  na cewce utrzymuje się napięcie o stałej wartości równej:

$$U_{L2} = -U_F - U_{wy} \quad (6.7)$$

gdzie  $U_F$  jest napięciem na przewodzącej diodzie.

Wartość prądu płynącego przez cewkę zmniejsza się liniowo, gdyż nadal obowiązuje założenie, że  $U_{wy} \approx \text{const}$ . Prędkość malenia prądu cewki jest równa:

$$di_L/dt = U_{L2}/L. \quad (6.8)$$

Ze względu na liniowość zmian prądu różniczki można zastąpić przyrostami prądu i czasu. Otrzymuje się w ten sposób wartość międzyszczytową fali prądu płynącego przez cewkę:

$$\Delta I = T_w \cdot \frac{U - U_{CES} - U_{wy}}{L} = T_d \cdot \frac{U_F + U_{wy}}{L} \quad (6.9)$$

a następnie wartość napięcia ustalającego się na wyjściu konwertera:

$$U_{wy} = \frac{T_w(U - U_{CES})}{T_w + T_d} - \frac{T_d U_F}{T_w + T_d} = w(U - U_{CES} + U_F) - U_F \quad (6.10)$$

Powyższe rozważania i wyprowadzone zależności są słuszne jedynie wtedy, gdy wartość chwilowa prądu płynącego przez cewkę jest zawsze dodatnia lub, co najwyżej osiąga zero w jednej chwili w czasie okresu zmian (wykres prądu znajduje się cały czas nad linią o wartości zerowej lub dotyka tej linii tylko dolnymi wierzchołkami). Przypadek, gdy wykres prądu cewki dotyka dolnymi wierzchołkami linii o zerowej wartości prądu, równoległej do osi czasu, nazywa się krytycznym obciążeniem konwertera, a odpowiednią wartość prądu obciążenia nazywa się **wartością krytyczną prądu obciążenia**. Wartość krytyczną prądu obciążenia wyznacza się z równania:

$$I_{obc.kr} = \frac{1}{2} \Delta I. \quad (6.11)$$

Dla  $I_{obc} > I_{obc.kr}$  konwerter pracuje w stanie nadkrytycznym (jest to normalny stan pracy konwertera). W tym stanie pracy zmiany prądu obciążenia prawie nie wpływają na wartość napięcia wyjściowego konwertera (z dokładnością do efektów drugiego rzędu – patrz wzór na  $U_{wy}$ ) jeśli tylko jest możliwe utrzymują stałą wartości jego napięcia wejściowego. Jeśli  $I_{obc} < I_{obc.kr}$ , konwerter pracuje w stanie podkrytycznym i przedstawiony powyżej opis nie jest prawdziwy dla tego stanu. Ponieważ przez pewną część okresu fali sterującej konwerterem prąd cewki powinien zmienić kierunek, lecz jest to niemożliwe ze względu na jednokierunkowość układu złożonego z tranzystora  $T$  i diody  $D$  (elementy te tworzą tzw. klucz jednokierunkowy), następuje niesterowalne zwiększenie wartości napięcia wyjściowego powodowane przeładowaniem nadmiaru energii zgromadzonej w cewce  $L$  do kondensatora  $C$ . W skrajnym przypadku, dla braku obciążenia, wartość napięcia na wyjściu konwertera może być równa wartości napięcia wejściowego.

Obecnie nie projektuje się samodzielnie układu modulatora szerokości impulsów; jest on wykonywany jako układ scalony, który stosuje się zgodnie z zaleceniami producenta.

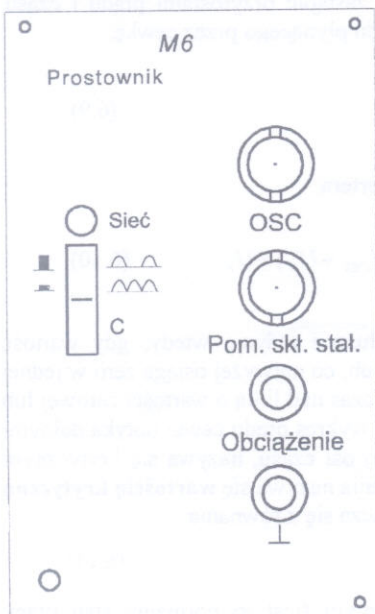
Zainteresowanym poleca się analizę danych dotyczących popularnego układu scalonego typu TL494 firmy Texas Instruments zawartych w karcie katalogowej tego układu.

Wiele firm produkuje całkowicie scalone impulsowe stabilizatory napięcia stałego. Dla uruchomienia takiego układu wystarczy dodać odpowiednie elementy magazynujące energię: cewkę indukcyjną i kondensator o dużej wartości pojemności i możliwie małej wartości rezystancji szeregowej; tych elementów nie da się scalić. Takie stabilizatory znalazły zastosowanie przede wszystkim w sprzęcie komputerowym.

## 6.2. OPISY MODUŁÓW POMIAROWYCH

### 6.2.1. Moduł pomiarowy M 6

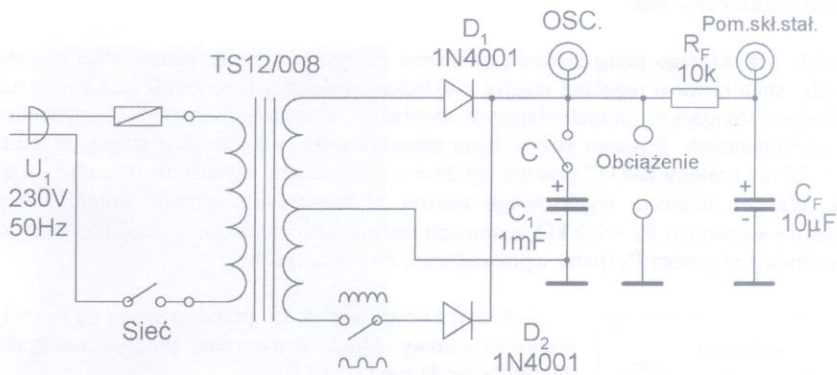
Płytę czołową modułu M 6 przedstawiono na rys.6.6. Moduł jest niestabilizowanym zasilaczem sieciowym o schemacie ideowym pokazanym na rys.6.7.



Rys.6.6. Płyta czołowa modułu M 6

Moduł umożliwia obserwację pracy samego prostownika jednopółkowego lub dwupółkowego obciążonego rezystorem 10 k $\Omega$  oraz zestawu złożonego z prostownika i kondensatora 1mF wygładzającego tętnienia wyprostowanego napięcia. Prostownik z filtrem pojemnościowym obciąża się źródłem prądu absorbowanego, którym jest moduł M 7.

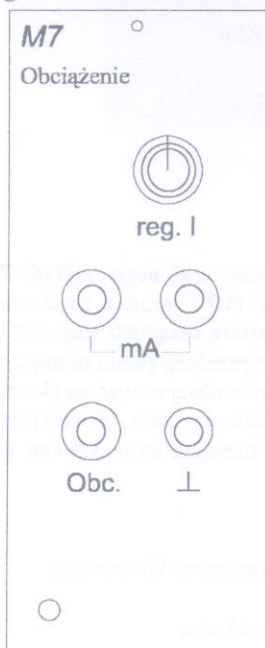
*UWAGA! Nie należy obciążać samego prostownika (bez kondensatora filtrującego) źródłem prądowym, gdyż taki zestaw jest bezsensowny. Źródło prądowe jest w stanie zmusić diody prostownicze do przewodzenia nawet wtedy, gdy powinny być zatkane.*



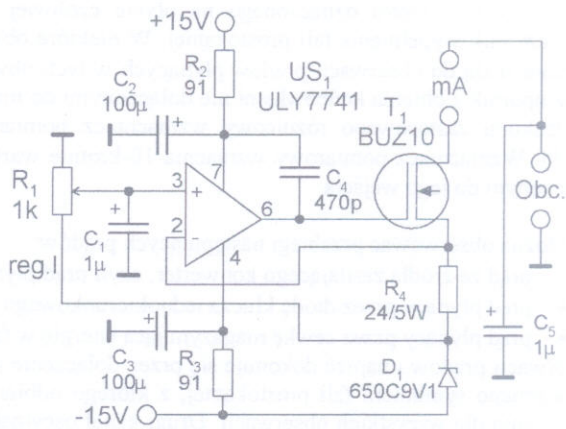
Rys. 6.7. Schemat ideowy modułu M 6

### 6.2.2. Moduł pomiarowy M 7

Wygląd płyty czołowej modułu pokazano na rys.6.8, a jego schemat ideowy – na rys.6.9. Moduł stanowi źródło pochłanianego (absorbowanego) prądu stałego. Wydajność tego źródła można regulować w zakresie od 0 do 200 mA. Do pomiaru wartości natężenia prądu źródła należy użyć zewnętrznego miliamperomierza dołączonego do gniazd „mA”. Gniazdo wejściowe źródła, oznaczone jako „Obc”, należy łączyć z wyjściem układu emitującego prąd stały. Jeśli oba układy: obciążany i obciążający są wsunięte w ramę pomiarową, nie jest konieczne łączenie przewodem zewnętrznym mas układów współpracujących, gdyż to połączenie jest realizowane wewnętrznie.



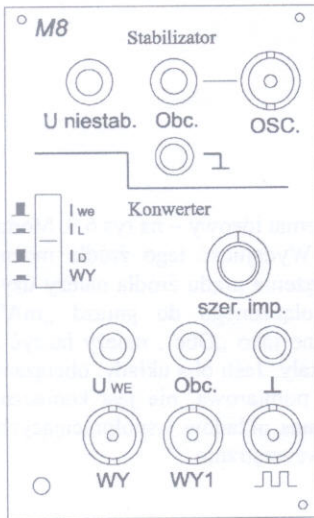
Rys. 6.8. Płyta czołowa modułu M 7



Rys. 6.9. Schemat ideowy modułu M 7

### 6.2.3. Moduł pomiarowy M8

W module M8, którego płytę czołową pokazano na rys.6.10, umieszczono dwa niezależne od siebie układy: stabilizator o regulacji ciągłej z układem scalonym typu *LM317T* i konwerter dc-dc wraz z układem sterującym, umożliwiającym regulację wartości współczynnika wypełnienia fali impulsowej prostokątnej. Schemat stabilizatora napięcia stałego o regulacji ciągłej przedstawiono na rys.6.11. Układ scalony *LM317* pracuje zgodnie z zaleceniami zawartymi w karcie katalogowej firmy NS. Wartość napięcia wyjściowego można w niewielkim stopniu zmienić za pomocą potencjometru nastawnego  $R_3 = 2,2 \text{ k}\Omega$ , natomiast istotnej zmiany wartości tego napięcia dokonuje się przez wymianę rezystora  $R_2$  (patrz wprowadzenie do ćwiczenia).



Schemat konwertera dc-dc przedstawiono na rys.6.12. Jako jednokierunkowy klucz konwertera pracuje tranzystor typu *2N2905* i dioda typu *BYP150/50*.

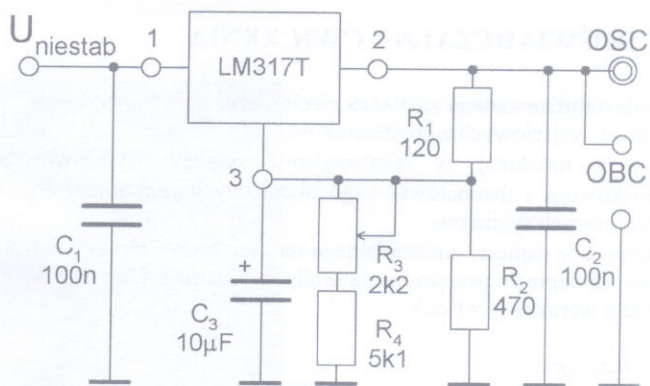
Rys. 6.10. Płyta czołowa modułu M 8

Układ wytwarzający impulsy kluczujące wykonano z użyciem układu scalonego *NE5556*. Za pomocą potencjometru oznaczonego na płycie czołowej jako „SZER.IMP” można regulować współczynnik wypełnienia fali prostokątnej. W niektóre obwody konwertera wtrącono rezystory  $1 \Omega$ , które służą do obserwacji prądów płynących w tych obwodach. Aby przebieg prądu płynącego przez opornik z obiema końcówkami nie dołączonymi do masy można było obserwować na ekranie oscyloskopu zastosowano różnicowy wzmacniacz pomiarowy ze wzmacniaczem operacyjnym *LF156*. Wzmacniacz pomiarowy wzmacnia 10-krotnie wartość spadku napięcia na rezystorze  $1\Omega$  dołączonym do jego wejścia.

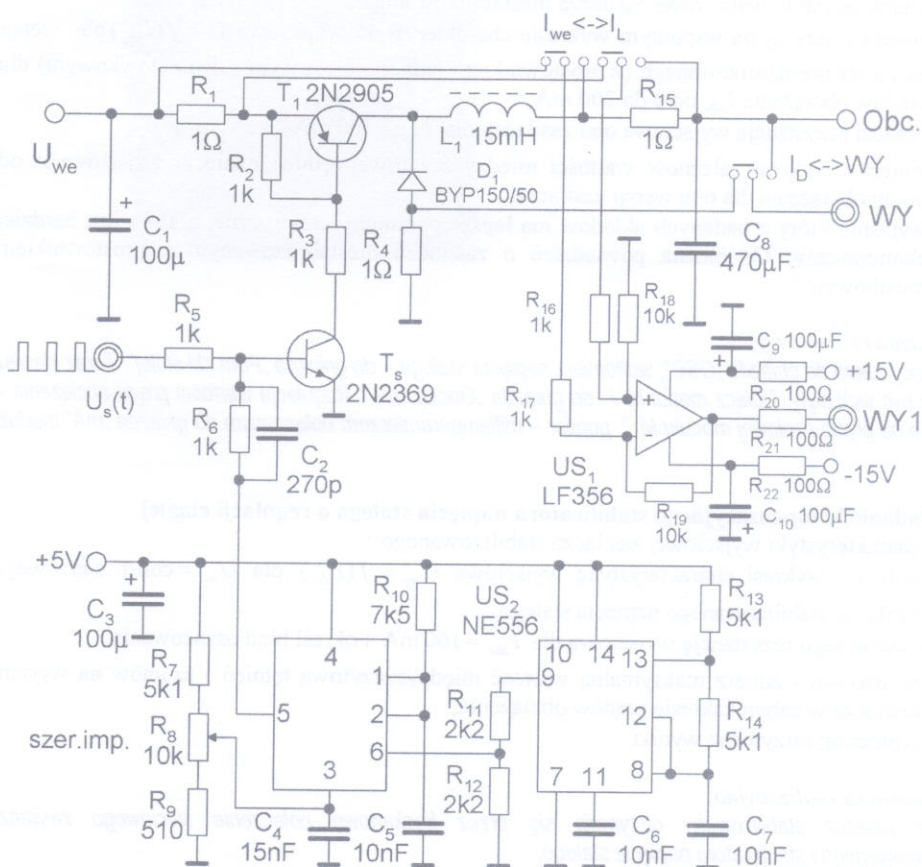
Można obserwować przebiegi następujących prądów:

- prąd ze źródła zasilającego konwerter, czyli prąd płynący przez tranzystor kluczowany,
- prąd płynący przez diodę klucza jednokierunkowego,
- prąd płynący przez cewkę magazynującą energię w fazie otwarcia klucza.

Obserwacji prądów i napięć dokonuje się przez dołączenie jednego kanału oscyloskopu do gniazda oznaczonego symbolem fali prostokątnej, z którego odbieramy sygnał kluczujący, a więc sygnał odniesienia dla wszystkich obserwacji. Drugi kanał oscyloskopu łączymy z gniazdem oznaczonym jako „WY1” - dla obserwacji przebiegu prądu wejściowego lub prądu płynącego przez cewkę lub z gniazdem oznaczonym jako „WY” - dla obserwacji przebiegu prądu diody lub napięcia wyjściowego konwertera. Wyboru odpowiedniego przebiegu dokonujemy za pomocą przełącznika klawiszowego przez wciskanie lub wyciskanie klawiszy: „ $I_{we} - I_L$ ” lub „ $I_D - WY$ ”.



Rys. 6.11. Schemat ideowy stabilizatora o regulacji ciągłej z modułu M 8



Rys. 6.12. Schemat ideowy konwertera dc-dc znajdującego się w module M 8

## 6.3. CZĘŚĆ DOŚWIADCZALNA ĆWICZENIA

### 6.3.1. Badanie niestabilizowanego zasilacza sieciowego.

Obserwacja sygnałów wyjściowych z prostowników:

- zaobserwuj i naszkicuj w sprawozdaniu sygnały wyjściowe dla prostowników: jednopółkowego i dwupółkowego obciążonych rezystorem  $R_{obc} = 10 \text{ k}\Omega$ ; wyjaśnij kształt otrzymanych sygnałów,
- oszacuj amplitudę napięcia sinusoidalnego na zaciskach wtórnego uzwojenia transformatora przyjmując, że napięcie przewodzenia diody ma wartość  $U_D = 0,5 \text{ V}$ , dla prądu płynącego przez diodę o wartości  $I_D \approx 1 \text{ mA}$ .

*Wskazówki realizacyjne:*

*dolącz oscyloskop do gniazda „OSC” modułu M 6. Sprawdź pozycję przełącznika „C”: wyciśnij przełącznik jeśli jest wciśnięty. Do gniazda „Pom.skl.stałej” dolącz kabel BNC-bananki i zewrzyj ze sobą bananki. Spójrz na rys. 6.7 – czy otrzymana konfiguracja jest właściwa?*

Pomiar charakterystyki wyjściowej zasilacza niestabilizowanego:

- zmierz i narysuj na wspólnym wykresie charakterystyki wyjściowe  $U = f(I_{obc})$  obu wersji zasilacza niestabilizowanego (z prostownikiem jednopółkowym i dwupółkowym) dla prądów obciążenia  $I_{obc}$  od 0 do 200 mA,
- oszacuj rezystancje wyjściowe obu zasilaczy dla  $I_{obc} = 100 \text{ mA}$ ,
- zmierz i wykreśl zależność wartości międzyszczytowej tętnień napięcia wyjściowego od prądu obciążenia dla obu wersji zasilacza,
- wyjaśnij, który z badanych układów ma lepsze parametry elektryczne, a który jest bardziej ekonomiczny. Co można powiedzieć o zasilaczu niestabilizowanym z prostownikiem mostkowym?

*Wskazówki realizacyjne:*

*dolącz oscyloskop do gniazda „OSC”, woltomierz napięcia stałego – do gniazda „Pom.skl.stałej”. Teraz klawisz „C” musi być wciśnięty. Dolącz moduł M 7 do gniazda „Obciążenie”. Regulacja wartości prądu obciążenia – pokrętelem na płycie czołowej modułu M 7, pomiar – miliamperomierzem dolączonym do gniazda „mA” modułu M 7.*

### 6.3.2. Badanie kompensacyjnego stabilizatora napięcia stałego o regulacji ciągłej

Pomiar charakterystyki wyjściowej zasilacza stabilizowanego:

- zmierz i wykreśl charakterystykę wyjściową  $U_{wy} = f(I_{obc})$  dla  $U_{we} = \text{const}$  sieciowego zasilacza stabilizowanego napięcia stałego,
- oszacuj jego rezystancję wyjściową dla  $I_{obc} = 100 \text{ mA}$  i określ błąd oszacowania,
- zaobserwuj i zmierz maksymalną wartość międzyszczytową tętnień i szumów na wyjściu zasilacza w całym zakresie prądów obciążenia,
- skomentuj otrzymane wyniki.

*Wskazówka realizacyjna:*

*sieciowy zasilacz stabilizowany otrzymuje się przez kaskadowe połączenie sieciowego zasilacza niestabilizowanego i stabilizatora napięcia stałego.*

Dla stabilizatorów napięcia stałego mierzy się zwykle dwie charakterystyki: przejściową  $U_{wy} = f(U_{we})$  dla  $I_{obc} = \text{const}$  i wyjściową  $U_{wy} = f(I_{obc})$  dla  $U_{we} = \text{const}$  i z wyników pomiarów



wyznacza się współczynnik stabilizacji i rezystancję wyjściową stabilizatora. Wyjaśnij (tzn. napisz w sprawozdaniu), czy za pomocą sprzętu znajdującego się na stanowisku laboratoryjnym można zmierzyć te charakterystyki. Jeśli tak, narysuj schematy blokowe proponowanych układów pomiarowych i przedstaw (opisz) odpowiednie procedury pomiarowe.

### 6.3.3. Badanie konwertera dc-dc

Pomiar charakterystyk konwertera dc-dc:

- dołącz wejście konwertera do wyjścia sieciowego zasilacza stabilizowanego i obciąż konwerter prądem o wartości  $I_{obc} = 50 \text{ mA}$ , ustaw wartość współczynnika wypełnienia równą 50% ( $w = 0,5$ ); narysuj, synchronicznie względem sygnału na wyjściu oznaczonym falą prostokątną, dostępne przebiegi prądów oraz składowej zmiennej napięcia wyjściowego; wyjaśnij, w jakim stanie pracy znajduje się konwerter dla tego przypadku,
- dla  $w = 0,5$  wyznacz doświadczalnie wartość krytycznego prądu obciążenia; opisz procedurę wyznaczania tej wartości,
- zmierz i wykreśl charakterystykę wyjściową konwertera dla  $w = 0,5$ ; wyjaśnij przebieg charakterystyki wykresie i zaznacz na wykresie obszary odpowiadające podkrytycznemu i nadkrytycznemu stanowi pracy konwertera,
- zmierz i wykreśl charakterystykę regulacji konwertera, tzn. zależność  $U_{wy} = f(w)$ , dla  $I_{obc} = 50 \text{ mA}$ ,
- dołącz wejście konwertera do wyjścia niestabilizowanego zasilacza sieciowego, ustaw  $w = 0,5$  i obciąż konwerter prądem  $I_{obc} = 50 \text{ mA}$ , zmierz wartość napięcia wyjściowego i wartość międzyszczytową składowej tętnień i zakłóceń w napięciu wyjściowym,
- porównaj ten przypadek z przypadkiem 6.3.1., w szczególności wyjaśnij w jakim stopniu konwerter tłumi tętnienia występujące na wyjściu zasilacza niestabilizowanego.

## 7. SYMULACJA UKŁADÓW LINIOWYCH

### Cel ćwiczenia

Celem ćwiczenia jest:

- wyjaśnienie różnicy pomiędzy emulacją a symulacją układu elektronicznego, poznanie studentów z ich wadami i zaletami,
- poznanie prostego narzędzia umożliwiającego symulację analogowych układów elektronicznych,
- pokazanie praktycznych możliwości symulacji układów przy pomocy programu PSPICE.

### Zakres tematyczny ćwiczenia

Zakres tematyczny ćwiczenia obejmuje:

- pokaz możliwości symulatora układów
- wprowadzenie opisu układu wzorcowego i jego symulacja
- badanie wzmacniacza z tranzystorem bipolarnym: wprowadzenie opisu badanego układu, określenie parametrów symulacji i sposobu jej dokumentacji, wykonanie symulacji i przeniesienie jej wyników do sprawozdania,
- badanie stanów nieustalonych w układzie prostych kluczy tranzystorowych: wprowadzenie opisu badanego układu, określenie parametrów symulacji i sposobu jej dokumentacji, wykonanie symulacji i przeniesienie jej wyników do sprawozdania,
- badanie charakterystyki amplitudowej wzmacniacza operacyjnego sygnałów pętla sprzężenia zwrotnego.

### Wyposażenia stanowiska laboratoryjnego

- terminal uczelnianej sieci komputerowej,
- program PSPICE – Demo firmy MicroSim
- program Norton Comander

## 7.1. CZĘŚĆ OPISOWA ĆWICZENIA

### 7.1.1. Proces konstrukcji urządzenia elektronicznego.

Proces konstrukcji urządzenia elektronicznego rozpoczyna się od **sformułowania założeń projektowych**. Powstają one w fazie uzgodnień pomiędzy zamawiającym dane urządzenie a jego projektantem. Wstępne uzgodnienia zawierające ogólne określenie funkcji projektowanego urządzenia, kształtu jego obudowy i zasad jego obsługi przybierają w końcu postać listy własności przygotowywanego urządzenia. Na podstawie założeń projektowych tworzony jest **schemat blokowy** zawierający podstawowe bloki funkcjonalne urządzenia z opisem ich działania i sposobem współpracy z otoczeniem i innymi blokami. Dokładne sprecyzowanie założeń i szczegółowe wyznaczenie funkcji poszczególnych bloków projektowanego układu pozwala na niezależne zaprojektowanie bloków składowych urządzenia przez różnych projektantów. W wyniku ich pracy powstaje **schemat ideowy** urządzenia.

Kolejnym etapem działań jest **weryfikacja projektu**. Na tym etapie sprawdzany jest projekt urządzenia pod kątem poprawności jego działania i spełnienia założeń projektowych. Jeszcze kilka lat

temu weryfikacja projektu wymagała budowy jego modelu. Koszt i czas wykonania obwodów drukowanych wymuszał montaż modelu na płytkach uniwersalnych. Powodowało to znaczne wydłużenie czasu pomiędzy uzyskaniem schematu a postawieniem urządzenia do prób. Montaż modelu przy pomocy przewodów utrudniał wprowadzanie poprawek do projektu.

Obecnie dostępne są programy umożliwiające symulację zaprojektowanych układów elektronicznych. Symulacja pozwala uniknąć potrzeby modelowania projektowanego urządzenia. W wielu przypadkach projektant danego bloku urządzenia sprawdza działanie niewielkiego fragmentu bloku dla upewnienia się czy jego pomysł ma szansę poprawnej pracy. Bazuje w tym momencie na swoim doświadczeniu wynikającym z poprzednio wykonanych projektów.

**Symulacja wybranych fragmentów projektu** polega na obliczeniu matematycznego modelu układu elektronicznego poddanego symulacji. Poniżej podane zostaną przykładowe modele matematyczne rzeczywistych elementów elektronicznych wykorzystywanych w projektach urządzeń. Dokładne przygotowanie projektu i zbadanie jego przy pomocy symulatora umożliwi uniknięcie niespodzianek podczas jego eksploatacji.

Kolejnymi etapami wykonania urządzenia są: projekt mechaniczny (obudowa, wymiary płytek drukowanych), projekt i wykonanie płytek drukowanych, montaż, testowanie (wykrywanie błędów wykonania).

**Różnice pomiędzy emulacją a symulacją układu.** Jak już wcześniej wspomniano, symulacji nie podlega całe zaprojektowane urządzenie. Dla dużych urządzeń czas wykonania symulacji oraz liczba obserwowanych sygnałów może być zbyt duża dla posiadanego przez nas systemu komputerowego. Konieczne staje się wtedy zmontowanie modelu urządzenia w postaci zbliżonej do ostatecznej i zbadanie jego rzeczywistych własności. Gdy badany układ zawiera element sterujący za pośrednictwem, którego można wpływać na działanie całego urządzenia, wygodnie jest go usunąć wprowadzając w jego miejsce sondę komputera emulującego usunięty fragment uruchamianego układu.

**Emulacja** polega na przeniesieniu do komputera fragmentu uruchamianego układu i za jego pośrednictwem oddziaływanie na uruchamiany układ. Wynika z tego, że emulacji mogą podlegać układy zawierające element sterujący ich działaniem. Najczęściej emulowane są układy mikroprocesorowe, w których układ mikroprocesora jest takim elementem sterującym.

Podczas gdy, **symulacja** oznacza modelowanie układu elektronicznego w komputerze przed montażem urządzenia, to **emulacja** oznacza uruchamianie zmontowanego wcześniej urządzenia w celu dokładnego sprawdzenia jego działania w warunkach rzeczywistych.

### 7.1.2. Symulacja układów elektronicznych przy pomocy programu PSPICE.

Według "Słownika informatyki" (WNT Warszawa 1989): "**symulacja** jest to odtworzenie własności danego obiektu, zjawiska, procesu lub środowiska istniejącego w rzeczywistości za pomocą jego modelu realizowanego często przy użyciu komputerów".

Program symulatora układu elektronicznego analizuje układ w postaci modelu matematycznego układu i dokonuje obliczeń tego modelu w celu określenia wartości parametrów wskazanych przez projektanta układu.

#### Modele rzeczywistych układów elektronicznych.

Rzeczywiste elementy elektroniczne, obok podstawowej (dominującej) dla nich własności jaką są np.: rezystancja dla  $R$ , (pojemność dla  $C$  oraz indukcyjność dla  $L$ ), charakteryzują się pojemnością i indukcyjnością szczytkową (pasożytnicza). Podstawowe własności elementu elektronicznego zależą również w sposób nieliniowy od napięcia na elemencie lub od prądu przez niego płynącego.

Wyrażenie opisujące model elementu elektronicznego dla programu PSPICE ma postać:

**.model nazwa\_modelu nazwa\_biblioteczna\_elementu ( opcjonalna\_lista\_parametrów )**

Jako nazwa\_biblioteczna\_elementu może wystąpić:

- **RES** - rezystor,
- **CAP** - kondensator,
- **IND** - cewka indukcyjna,
- **CORE** - nieliniowy rdzeń magnetyczny,
- **D** - dioda półprzewodnikowa,
- **PNP** - tranzystor bipolarny PNP,
- **NPN** - tranzystor bipolarny NPN,
- **NJF** - tranzystor unipolarny typu JFET z kanałem n,
- **PJF** - tranzystor unipolarny typu JFET z kanałem p.

Parametry modelu określa się równaniem, w którym po lewej stronie równości występuje nazwa parametru określona dla danego modelu, a po prawej jego wartość (znak równości może zostać zastąpiony spacją). Dla określenia tolerancji wartości danego parametru używa się słowa kluczowego **DEV**, po którym po spacji podaje się wartość tolerancji np. zapis  $R=10K\ DEV\ 5\%$  oznacza rezystancję 10kΩ z tolerancją 5%. Tolerancję określa się dla każdego z parametrów oddzielnie.

### Model rezystora RES.

W modelu rezystora RES występują następujące parametry (w nawiasach podano ich wartości domniemane tzn. przyjmowane przez ten parametr, gdy nie zostanie on wymieniony w definicji modelu):

- R - mnożnik rezystancji (1),
- TC1 - współczynnik liniowej zależności rezystancji od temperatury (0),
- TC2 - współczynnik kwadratowej zależności rezystancji od temperatury (0).

Zależność rezystancji od temperatury określa wzór:

$$R(T) = \text{Wartość} * R * [1 + TC1*(T-T0) + TC2*(T-T0)^2] \quad (1)$$

Przykład wykorzystania bibliotecznego modelu rezystora RES dla zdefiniowania modelu użytkownika MRES:

.model MRES res (R=1 DEV 5% TC1=.02 TC2=.0045)

### Model kondensatora CAP.

W modelu kondensatora CAP występują następujące parametry:

- C - mnożnik pojemności (1),
- VC1 - współczynnik liniowej zależności pojemności od napięcia (0),
- VC2 - współczynnik kwadratowej zależności pojemności od napięcia (0),
- TC1, TC2 - współczynniki zależności pojemności od temperatury (0).

Zależność pojemności od napięcia i temperatury określa wzór:

$$C(V,T) = \text{Wartość} * C * [1 + VC1*V + VC2*V^2] * [1 + TC1*(T-T0) + TC2*(T-T0)^2] \quad (2)$$

Przykład wykorzystania bibliotecznego modelu kondensatora CAP dla zdefiniowania modelu użytkownika MCAP:

.model MCAP cap (C=1 DEV 10% VC1=0.02 VC2=0.001 TC1=.03 TC2=.0065)

### Model cewki indukcyjnej IND.

W modelu cewki indukcyjnej IND występują następujące parametry:

- L - mnożnik indukcyjności (1),
- IL1 - współczynnik liniowej zależności indukcyjności od prądu (0),
- IL2 - współczynnik kwadratowej zależności indukcyjności od prądu (0),
- TC1, TC2 - współczynniki zależności indukcyjności od temperatury (0).

Zależność indukcyjności od prądu i temperatury określa wzór:

$$L(I,T) = \text{Wartość} * L * [1 + IL1 * I + IL2 * I^2] * [1 + TC1 * (T - T_0) + TC2 * (T - T_0)^2] \quad (3)$$

Przykład wykorzystania bibliotecznego modelu cewki indukcyjnej IND dla zdefiniowania modelu użytkownika MIND:

.model MIND ind (L=1 DEV 30% IL1=.002 IL2=.0001 TC1=.05 TC2=.015)

### Model diody półprzewodnikowej D.

Biblioteczny model diody może być wykorzystany do opisu diod: złączowych, Schotky'ego i Zenera. Poniżej wymieniono ważniejsze parametry modelu diody (w nawiasach podano wartości domniemane danego parametru oraz jednostkę miary parametru):

- **IS** - prąd nasycenia dla temperatury odniesienia (1.0E-14, A),
- **RS** - rezystancja szeregową (0.0, W),
- **CJO** - pojemność złącza przy zerowej polaryzacji (0.0, F),
- **VJ** - potencjał złączowy (1.0, V),
- **BV** - wsteczne napięcie przebicia (100.0, V),
- **IBV** - prąd diody dla  $V_D = -BV$  (1.0E-3, A),

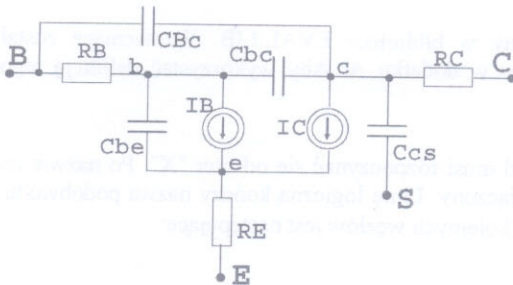
Przykład deklaracji własnego modelu diody:

.model MDIODE d (Is=880.5E-18 Rs=.25 Cjo=175p Vj=.75 Fc=.5 Bv=4.7 Ibv=20.245m)

### Model tranzystora bipolarnego NPN i PNP.

Model tranzystora bipolarnego wykorzystywany w programie PSPICE jest modyfikacją modelu ładunkowego Gummela-Poona.

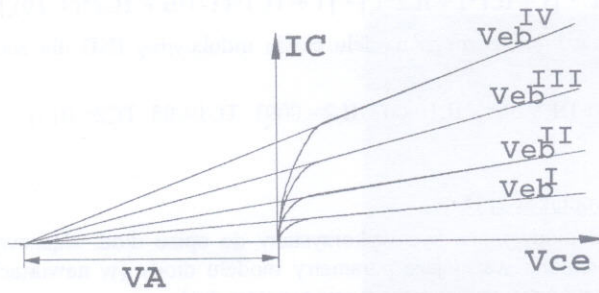
Postać tego modelu pokazano na rys. 7.1. W modelu tym wyróżniono rezystancje obszarów: bazy - RB, emitera - RE i kolektora - RC. Wprowadzono również pojęcie elektrod wewnętrznych tranzystora b-bazy, e-emitera, c-kolektora i s-podłoża. W stosunku do nich wyznaczono pojemności złączy: Cbe (baza-emiter), Cbc (baza-kolektor) i Ccs (kolektor-podłoże). W modelu zawarto również źródła prądowe IB oraz IC. Wartości pojemności uzależniona jest od wielu parametrów modelu np. CJC, XCJC itp. nie objętych tym opracowaniem.



Rys. 7.1. Model tranzystora bipolarnego

następujące:

- **IS** - prąd nasycenia dla temperatury odniesienia (1.0E-16, A),
- **BF** - idealne wzmocnienie dla pracy normalnej (100),
- **NF** - współczynnik emisji dla pracy normalnej (1.0),
- **VAF** - napięcie Early'ego dla pracy normalnej (A, V),
- **IKF** - prąd załamania dla pracy normalnej (A, A),
- **ISE** - prąd upływu baza-emiter (0, A),
- **CJC** - pojemność złączowa baza-kolektor przy zerowej polaryzacji (0.0 F),



Rys.7.2. Wyznaczenie napięcia Earley'ego dla pracy normalnej.

- NE - współczynnik emisji prądu upływu złącza baza-emiter (1.5),
- ISC - prąd upływu złącza baza-kolektor (0, A),
- NC - współczynnik emisji prądu upływu złącza baza-kolektor (2.0).

W podobny sposób określone są parametry pracy tranzystora dla pracy inwersyjnej. W nazwie parametru litera F zastąpiona jest wtedy literą R. Z wyjątkiem  $BR=1.0$  wartości domniemane dla pozostałych parametrów przy pracy inwersyjnej są takie same jak dla pracy normalnej.

Pod wpływem zmiany napięcia na złączu kolektor-baza, następuje zmiana efektywnej szerokości bazy. Efekt ten, nazywany zjawiskiem Early'ego, widoczny jest na charakterystyce  $I_C(V_{CE})$  w postaci wzrostu prądu  $I_C$  pod wpływem narastania napięcia  $V_{CE}$  mimo stałej wartości  $V_{EB}$ . Sposób wyznaczania wartości napięcia Early'ego pokazuje rys.6.2.

Przykład modelu tranzystora bipolarnego używanego w ćwiczeniu:

.model QNL npn(BF=220 RB=100 CJC=5pF VAF=150)

#### Model wzmacniacza operacyjnego $\mu A741$ .

Wzmacniacz operacyjny  $\mu A741$  jest dostępny w bibliotece EVAL.LIB. Wzmacniacz został zdefiniowany jako podukład w sposób pokazany w dodatku A. Aby wykorzystać definicję tego podukładu należy w zbiorze \*.cir zapisać:

Xnazwa N1 N2 N3 N4 N5 UA741

Nazwa układu zdefiniowanego jako podobwód musi rozpoczynać się od liter "X". Po nazwie tej następują numery węzłów, do których jest on dołączony. Linię logiczną kończy nazwa podobwodu. Dla wzmacniacza operacyjnego  $\mu A741$  znaczenie kolejnych węzłów jest następujące:

- N1 - wejście nieodwracające,
- N2 - wejście odwracające,
- N3 - zasilanie dodatnie,
- N4 - zasilanie ujemne,
- N5 - wyjście wzmacniacza.

#### **Opis schematu badanego układu.**

Opis badanego układu jest zbiorem tekstowym \*.cir, który można przygotować dowolnym edytorem. Zawartość pierwszego wiersza tekstu umieszczana jest w nagłówku zbioru wyjściowego programu PSPICE, dlatego powinna być w nim umieszczona nazwa projektu i nazwisko jego autora.

Zbiór wejściowy \*.cir tworzą linie logiczne zawierające opis elementów składowych badanego układu, opis modeli tych elementów, dyrektywy sterujące symulacją i przygotowaniem raportów.

Każda z linii logicznych musi rozpoczynać od nowego wiersza i może być kontynuowana w wierszach następujących bezpośrednio po nim. Znak kontynuacji "+" linii logicznej musi być umieszczony na pierwszej pozycji znakowej wiersza.

W zbiorze wejściowym mogą być umieszczone wiersze komentarza rozpoczynające się znakiem " \*". Poszczególne linie logiczne mogą być odseparowane pustymi wierszami.

W ostatnim wierszu zbioru wejściowego musi być umieszczona dyrektywa **.end** po której nie powinny występować żadne znaki (poza znakiem końca zbioru EOF) gdyż będą one traktowane jako początek opisu nowego projektu.

W opisie elementów i sygnałów sterujących wykorzystywane są liczby całkowite i rzeczywiste. Liczby rzeczywiste przedstawiane są przy pomocy zapisu zmiennoprzecinkowego *mantysaEwykładnik*. Zamiast *Ewykładnik* można użyć współczynnika skali:

tera **T** = 1E+12, giga **G** = 1E+9, mega **MEG** = 1E+6, kilo **K** = 1E+3,  
mili **M** = 1E-3, mikro **U** = 1E-6, nano **N** = 1E-9, piko **P** = 1E-12.

Opisując wartość danego parametru elementu lub sygnału można pominąć jednostkę miary np. 150µH oznacza to samo co 150U.

### Opis elementów elektronicznych.

Linia logiczna zawierająca opis elementu układu ma postać:

#### **Element Numery\_węzłów Opis\_elementu**

**Element** jest nazwą rozpoczynającą się od dużej litery charakterystycznej dla danego elementu (R - rezystor, C - kondensator, L-cewka, Q - tranzystor itp.) i składającą się z dużych i małych liter oraz cyfr. Nazwa nie może zawierać spacji. Program PSPICE analizuje tylko osiem pierwszych znaków nazwy, które muszą być unikalne dla danego projektu.

**Numery\_węzłów** są listą liczb naturalnych przypisanych węzłom, do których dołączony jest opisywany element. W układzie musi zostać wyróżniony jeden węzeł o numerze 0 przypisany do ziemi układowej (w stosunku do niego będą liczone napięcia we wskazanych węzłach układu). Przy opisie elementów czynnych i źródeł istotna jest kolejność na liście węzłów.

**Opis\_elementu** podaje jego wartość i parametry modelu lub wskazuje na model opisujący dany element, a po nim jego wartość.

Przykładowe opisy elementów układu:

- rezystor R120 umieszczony pomiędzy węzłami 102 i 0 ma rezystancję 120kΩ z tolerancją 5% i liniowym współczynnikiem temperaturowym 0.001:

**R120 102 0 120K DEV 5% TC1=0.001**

- kondensator CE pomiędzy węzłami 12 i 34, opisany jest modelem MCAP i ma pojemność 10nF:

**CE 12 34 MCAP 10NF**

- indukcyjność L105 o indukcyjności 250mH dołączona jest do węzłów 124 i 0:

**L105 124 0 250UH**

- tranzystor QStopienWejscowy opisany jest modelem QNL, którego kolektor dołączony jest do węzła 105, emiter do 109 a baza do węzła 134:

**QStopienWejscowy 105 134 109 QNL**

*W opisie tranzystora ważna jest kolejność węzłów. Najpierw wymieniany jest węzeł, do którego dołączony jest kolektor, potem węzeł bazy, następnie węzeł emitera i węzeł z którym połączone jest podłoże tranzystora.*

*Dla diody jako pierwszy wymieniany jest węzeł anody a następnie węzeł katody.*

## Opis napięć zasilających i sygnałów wejściowych.

Program PSPICE dopuszcza dwa rodzaje źródeł sygnałów napięciowych i prądowych. Pierwszy z nich to źródła sterowane a drugi to źródła niezależne.

W grupie źródeł sterowanych występują:

- liniowe źródła napięcia i prądu sterowane prądem lub napięciem;
- nieliniowe źródła napięcia i prądu sterowane prądem lub napięciem.

Osiem typów źródeł sterowanych opisanych jest w [1] a ponieważ nie będą wykorzystywane w ćwiczeniach nie zostały opisane w niniejszym dokumencie.

W grupie źródeł niezależnych występują:

- źródła napięcia:

**Vxxxxx N+ N- <<DC> opis\_funkcji\_lub Stała> <AC <amplituda <faza>>>**

- źródło prądu:

**Ixxxxx N+ N- <<DC> opis\_funkcji\_lub Stała> <AC <amplituda <faza>>>**

Nazwa źródła napięciowego musi zaczynać się od dużej litery V a prądowego od litery I. Po nazwie źródła występują numery węzłów przy czym N+ oznacza węzeł dołączony do wyjścia źródła o dodatniej polaryzacji. Źródła napięciowe (prądowe) mogą dawać napięcie (prąd) stałe DC lub zmienne AC.

Zmiany napięcia lub prądu mogą przybierać kształt sinusoidy, trapezu itp. Do opisu tych zmian można wykorzystać funkcje wbudowane programu PSPICE określające kształt przebiegu. Do funkcji tych należą:

- przebieg trapezowy:

**PULSE(V1 V2 TD TR TF PW PER)**

gdzie: V1 - napięcie początkowe (?), V2 - napięcie grzbietu impulsu (?),  
 TD - czas opóźnienia (0.0),  
 TR - czas narastania (TSTEP), TF - czas opadania (TSTEP),  
 PW - szerokość grzbietu impulsu (TSTOP),  
 PER - okres (TSTOP).

W nawiasach podano wartości domniemane parametru przy czym znak "?" ozn. brak takiego parametru, "TSTEP" ozn. wartość kroku z jakim wyprowadzane są wyniki, "TSTOP" ozn. całkowity czas analizy. Wymienione wartości domniemane określane są w instrukcji .TRAN.

- przebieg sinusoidy tłumionej:

**SIN(V0 VA FREQ TD THETA)**

gdzie: V0 - składowa stała (?), VA - amplituda (?),  
 TD - opóźnienie (0.0), FREQ - częstotliwość w Hz (1/TSTOP),  
 THETA - współczynnik tłumienia w 1/s (0.0).

Współczynnik tłumienia można określić z zależności:  $THETA = 2 * FREQ * \ln(A1/A2)$  gdzie A1 i A2 są amplitudami w sąsiednich okresach przebiegu.

- przebieg odcinkowo liniowy:

**PWL({Ti Vi})**

gdzie Ti - punkt w symulowanym czasie analizy,  
 Vi - wartość napięcia w chwili Ti.

Liczba powtórzeń par Ti Vi jest dowolna. Zapis ten pozwala opisać sygnał schodkowy.

Przykłady deklaracji źródeł napięciowych i prądowych:

- źródło napięcia stałego o wartości 10V:

**VIN1 102 0 DC 10**



- źródło prądu zmiennego o amplitudzie 20mA i fazie 90°:  
**IWE1 104 106 AC 20M 90.0**
- źródło napięcia sinusoidalnego o częstotliwości 120kHz, amplitudzie 2V i składowej stałej 3V:  
**VIN2 107 0 SIN(3 2 120K)**
- źródło prądu o kształcie prostokątnym, częstotliwości 1MHz, amplitudzie 150mA i składowej stałej 10mA, opóźnieniu 100ns i wypełnieniu 30%:  
**IWE2 145 234 PULSE(10M 150U 100NS 0.0S 0.0S 300NS 1US)**

### 7.1.3. Dyrektywy programu PSPICE sterujące procesem symulacji i jej dokumentacją.

Wszystkie dyrektywy programu PSPICE zaczynają się od znaku "." umieszczonego w pierwszej pozycji wiersza. Raport wykonania symulacji umieszczany jest w zbiorze \*.out.

#### Dyrektywy opisujące zawartość raportów z symulacji.

Poniżej wymienione są dyrektywy programu PSPICE umieszczane w zbiorze wejściowym \*.cir opisujące zawartość raportów:

**.LIB** - wywołanie biblioteki modeli i podobwodów (zbiór \*.lib).

Parametrem dyrektywy jest nazwa zbioru bibliotecznego. Pominięcie nazwy zbioru spowoduje dołączenie biblioteki o nazwie NOM.LIB.

**.MODEL** - definiowanie modelu.

Dyrektywa ma postać:

**.model nazwa\_modelu typ\_modelu lista\_parametrów**

Nazwa modelu musi być unikalna w zbiorze wejściowym. Sugeruje się, aby rozpoczynała się od litery identyfikującej typ modelu.

**.PRINT** - tabelaryczne wyprowadzanie wyników symulacji.

Postać dyrektywy:

**.print typ\_analzy zmienna\_wyjściowa .... zmienna\_wyjściowa**

Jako pierwszy parametr dyrektywy występuje typ analizy. Może on przybierać wartość DC (analiza stałoprądowa), AC (analiza zmiennoprądowa), NOISE (analiza szumów) lub TRAN (analiza stanu nieustalonego).

Zmienna wyjściowa zapisywana jest w postaci **x(N1,N2)**, gdzie x jest literą V dla napięcia lub I dla prądu. N1 i N2 oznaczają węzły badanego układu pomiędzy, którymi dokonuje się pomiaru. Pominięcie węzła N2 oznacza pomiar względem ziemi układowej (węzeł 0). Zamiast węzłów może wystąpić nazwa dowolnego elementu.

W przypadku analizy zmiennoprądowej litera x w opisie zmiennej wyjściowej może być uzupełniona o dodatkową literę określającą sposób wyliczenia wartości zmiennej. Mogą to być:

**R** - część rzeczywista, **I** - część urojona, **M** - moduł, **P** - faza, **DB** -  $20 \cdot \log(\text{moduł})$ .

**.PLOT** - umieszczenie w zbiorze wynikowym wykresów dla wskazanych zmiennych wyjściowych.

Postać dyrektywy:

**.plot typ\_analzy zmienna\_wyjściowa ... zmienna\_wyjściowa zakres\_zm.**

Jedna dyrektywa .plot może wykreślić wykres dla co najwyżej ośmiu zmiennych. Parametr zakres\_zm określa minimalną i maksymalną wartość zmiennych umieszczonych przed tym parametrem. Parametr ten jest opcjonalny.

Na wykresie każda ze zmiennych ma przypisany swój znak alfanumeryczny, gdy wartości zmiennych pokrywają się stawiany jest znak "X".

**.TEMP** - określa dla jakich temperatur ma być przeprowadzona analiza układu.

Parametrami dyrektywy są liczby całkowite. Temperatury poniżej  $-223^{\circ}\text{C}$  są ignorowane. Przykład dyrektywy

**.TEMP -123.5 -20.0 -5 10 25 48**

Pominięcie tej dyrektywy powoduje wykonanie analizy dla temperatury nominalnej określonej dyrektywą .OPTIONS.

**.WIDTH** - wyznacza długość wiersza dla zbiorów wejściowego i wyjściowego (szerokość ekranu lub drukarki).

Parametrami dyrektywy są: **IN**= określający numer ostatniej interpretowanej kolumny w zbiorze wejściowym i **OUT=80** lub **OUT=133** jako liczbę kolumn w zbiorze wyjściowym. Wartością domniemaną tych parametrów jest 80.

**.OPTIONS**- określa opcje wykonania symulacji i zawartość raportów.

Dyrektywa pozwala ustawić 32 parametry symulatora. Do najważniejszych z nich należą:

- NOMOD** - nie zezwala na umieszczanie w zbiorze wyjściowym wartości parametrów modeli elementów;
- NOPAGE** - zabrania umieszczania w zbiorze wyjściowym znaku końca strony po każdym raporcie;
- OPTS** - w zbiorze wyjściowym podane zostaną wartości opcji;
- ABSTOL=x** - definiuje wartość maksymalnego dopuszczalnego błędu względnego obliczeń dla prądów, wartość domniemana wynosi 1pA;
- VNTOL=x** - definiuje wartość maksymalnego dopuszczalnego błędu względnego podczas obliczeń napięć, wartość domniemana wynosi 1mV;
- TNOM=x** - zmienia wartość temperatury nominalnej, (dla której podano wartości parametrów modeli), wartość domniemana wynosi  $27^{\circ}\text{C}$ ;
- LIMPTS=x** - definiuje maksymalną liczbę punktów, dla których wyniki są umieszczane w raporcie, wartość domniemana wynosi 201;
- CPTIME=x** - wyznacza maksymalny czas wykonania zadania w sekundach, wartość domniemana wynosi 1.0E8s.

### Dyrektywy sterujące procesem symulacji.

Poniżej wymienione są dyrektywy programu PSPICE umieszczane w zbiorze wejściowym \*.cir i opisujące proces symulacji badanego układu:

**.OP** - zapis do zbioru wyjściowego parametrów małosygnałowych modeli elementów półprzewodnikowych i wartości nieliniowych źródeł sterowanych obliczonych dla wyznaczonego punktu pracy.

**.DC** - analiza stałoprądowa.

Postać dyrektywy jest następująca:

**.DC rodzaj\_przemiatania L źródło sygnału wart. pocz. wart. końc. przyrost**

Pierwszy z parametrów dyrektywy wyznacza L, liczbę punktów symulacji na oktawę, gdy w miejscu parametru rodzaj\_przemiatania występuje **OCT**, na dekadę gdy jest to **DEC**. W miejscu tego parametru może być wpisane **LIN** oznaczając liniową zmianę parametru.

Następny parametr wskazuje na źródło napięcia lub prądu, którego zmiany umożliwiają wyznaczenie stałoprądowych charakterystyk badanego układu. Zmiany wartości źródła opisują następujące po nim parametry wskazując wartość początkową napięcia lub prądu, wartość końcową oraz przyrost tej wartości.

**.AC** - analiza zmiennoprądowa.

Postać dyrektywy jest następująca:

**.AC rodzaj\_przemiatania L częstotliwość\_początkowa częstotliwość\_końcowa**

Warunkiem przeprowadzenia analizy zmiennoprądowej jest umieszczenie w badanym układzie co najmniej jednego zmiennego źródła napięcia lub prądu.

**.TRAN** - analiza stanu nieustalonego.

Postać dyrektywy jest następująca:

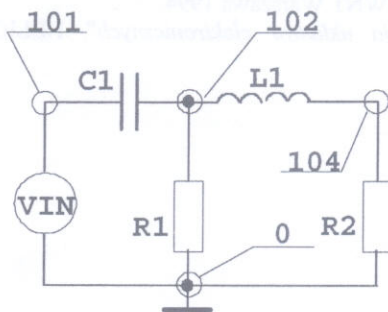
**.TRAN TKROK TSTOP <TSTART <TMAX>>**

Parametr TKROK oznacza odstęp czasowy pomiędzy sąsiednimi punktami wyliczania stanu badanego układu. Parametr TSTOP wyznacza moment czasowy zakończenia analizy. Początek analizy można wskazać parametrem TSTART i wtedy wyniki analizy badanego układu wyprowadzane są do zbioru wyjściowego tylko dla chwil czasowych z przedziału TSTART-TSTOP. Gdy TSTART>TSTOP analiza nie jest wykonywana. Pominięcie go oznacza analizę od chwili 0 do TSTOP. Parametr TMAX oznacza maksymalny krok w analizie stanu nieustalonego. Przez domniemanie jest on równy TSTOP/50.

### 7.1.4. Przykład przygotowania zbioru wejściowego dla symulatora PSPICE.

Przedstawiony poniżej przykład przygotowania zbioru wejściowego dla symulatora PSPICE zostanie omówiony przez asystenta na początku ćwiczeń. Na jego bazie pokazany zostanie sposób wykorzystania symulatora do badania układów elektronicznych.

Schemat pokazany na rys. 7.3 zawiera szeregowo połączone filtry: górnoprzepustowy RC i dolnoprzepustowy LR, badane w ćwiczeniu 2 Laboratorium Podstaw Elektroniki. Wartości elementów są następujące: C1=10nF, R1=10kW, L1=250mH i R2=1kW. Źródło napięcia VIN dostarcza przebiegu zmiennego, sinusoidalnego o napięciu odniesienia 7.5V, amplitudzie 7.5V i częstotliwości zmienianej od 100Hz do 10MHz. Celem symulacji ma być zdjęcie napięć w węzłach 102 i 104 układu pokazanego na rysunku. Węzły te są wyjściami filtru RC i fitru LR.



Rys. 7.3. Schemat badanego układu.

Zbiór wejściowy **filtr-sp.cir** będzie miał postać jak na wydruku obok (rys. 7.4).

Pierwsza linia logiczna zbioru wejściowego zawiera nazwę symulowanego układu. Druga linia opisuje źródło napięcia VIN generujące napięcie zmienne o amplitudzie 7.5V. Kolejne linie zawierają opis badanego układu zgodny ze schematem i wyżej wymienionymi wartościami.

Filtr środkowoprzepustowy.

```
VIN 101 0 AC 7.5
C1 101 102 10NF
L1 102 104 250UH
R1 102 0 10K
R2 104 0 1K

.OPT NOMOD NOPAGE
.AC DEC 5 5KHZ 10MegHZ

.PRINT AC V(101) V(102) V(104)
.PLOT AC V(101) V(102) V(104)

.end
```

Linia dyrektywy opcji symulatora zabrania umieszczania w zbiorze wynikowym wartości parametrów modeli użytych w projekcie. Nie pozwala także rozpoczynać od nowej strony kolejnych raportów z symulacji. Opis analizy zawiera dyrektywa .AC ustalająca po 5 punktów symulacji na dekadę w zakresie częstotliwości od 5 kHz do 10 MHz.

Zbiór wejściowy kończą linie określające sposób dokumentacji przeprowadzonej symulacji działania badanego układu. Dla porównania wydrukowane zostaną dwie postacie tych samych wyników symulacji: postać tabelaryczna i wykres.

Rys. 7.4. Zawartość zbioru filtr-sp.cir.

Poniżej pokazano wydruk fragmentu zbioru wyjściowego (rys. 7.5) otrzymanego po wywołaniu programu PSPICE dyrektywą:

**ps filtr-sp.cir**

Usunięto z niego nagłówek z nazwą projektu i datą wykonania symulacji oraz kopią zbioru wejściowego.

## 7.2. Literatura pomocnicza.

1. Jan Porębski, Przemysław Korohoda: "SPICE, program analizy nieliniowej układów elektronicznych". Seria: układy i systemy elektroniczne, WNT Warszawa 1994.
2. Jacek Izydorczyk: "PSPICE, komputerowa symulacja układów elektronicznych". HELION, Gliwice 1993.



```

****      AC ANALYSIS                      TEMPERATURE = 27.000 DEG C
FREQ      V(101)      V(102)      V(104)
5.000E+03  7.500E+00    2.064E+00    2.064E+00
7.924E+03  7.500E+00    3.106E+00    3.106E+00
1.256E+04  7.500E+00    4.410E+00    4.409E+00
1.991E+04  7.500E+00    5.714E+00    5.711E+00
3.155E+04  7.500E+00    6.689E+00    6.680E+00
5.000E+04  7.500E+00    7.243E+00    7.221E+00
7.924E+04  7.500E+00    7.504E+00    7.447E+00
1.256E+05  7.500E+00    7.613E+00    7.469E+00
1.991E+05  7.500E+00    7.649E+00    7.300E+00
3.155E+05  7.500E+00    7.645E+00    6.850E+00
5.000E+05  7.500E+00    7.616E+00    5.989E+00
7.924E+05  7.500E+00    7.574E+00    4.743E+00
1.256E+06  7.500E+00    7.538E+00    3.408E+00
1.991E+06  7.500E+00    7.517E+00    2.290E+00
3.155E+06  7.500E+00    7.507E+00    1.485E+00
5.000E+06  7.500E+00    7.503E+00    9.477E-01
7.924E+06  7.500E+00    7.501E+00    6.007E-01
1.256E+07  7.500E+00    7.500E+00    3.797E-01

```

LEGEND:

```

*: V(101)
+: V(102)
=: V(104)

```

```

FREQ      V(101)
(+*)----- 1.0000E+00  1.0000E+01  1.0000E+02  1.0000E+03
(=)----- 1.0000E-01  1.0000E+00  1.0000E+01  1.0000E+02

```

```

5.000E+03  7.500E+00 . - - - - + * = .
7.924E+03  7.500E+00 . + * = .
1.256E+04  7.500E+00 . + * = .
1.991E+04  7.500E+00 . + * = .
3.155E+04  7.500E+00 . +* = .
5.000E+04  7.500E+00 . X = .
7.924E+04  7.500E+00 . X = .
1.256E+05  7.500E+00 . X = .
1.991E+05  7.500E+00 . X = .
3.155E+05  7.500E+00 . X = .
5.000E+05  7.500E+00 . X = .
7.924E+05  7.500E+00 . X = .
1.256E+06  7.500E+00 . X = .
1.991E+06  7.500E+00 . X = .
3.155E+06  7.500E+00 . X = .
5.000E+06  7.500E+00 . X= .
7.924E+06  7.500E+00 . =X. .
1.256E+07  7.500E+00 . = X. .

```

Rys. 7.5. Fragment wydruku zbioru wynikowego filtr-sp.out.

**Dodatek 7.A. Opis wzmacniacza operacyjnego  $\mu A741$ .**Definicję układu  $\mu A741$  zaczerpnięto z biblioteki EVAL.LIB programu PSPICE.

```

* connections:      non-inverting input
*                   | inverting input
*                   | | positive power supply
*                   | | | negative power supply
*                   | | | | output
*                   | | | | |
.subckt uA741      1 2 3 4 5
*
c1  11 12 8.661E-12
c2  6 7 30.00E-12
dc  5 53 dx
de  54 5 dx
dlp 90 91 dx
dln 92 90 dx
dp  4 3 dx
egnd 99 0 poly(2) (3,0) (4,0) 0 .5 .5
fb  7 99 poly(5) vb vc ve vlp vln 0 10.61E6 -10E6 10E6 10E6
-10E6
ga  6 0 11 12 188.5E-6
gcm 0 6 10 99 5.961E-9
iee 10 4 dc 15.16E-6
hlim 90 0 vlim 1K
q1  11 2 13 qx
q2  12 1 14 qx
r2  6 9 100.0E3
rc1 3 11 5.305E3
rc2 3 12 5.305E3
re1 13 10 1.836E3
re2 14 10 1.836E3
ree 10 99 13.19E6
ro1 8 5 50
ro2 7 99 100
rp  3 4 18.16E3
vb  9 0 dc 0
vc  3 53 dc 1
ve  54 4 dc 1
vlim 7 8 dc 0
vlp 91 0 dc 40
vln 0 92 dc 40
.model dx D(Is=800.0E-18 Rs=1)
.model qx NPN(Is=800.0E-18 Bf=93.75)
.ends

```

## 8. Konstrukcja modułu elektronicznego z wykorzystaniem oprogramowania do projektowania PCB

### *Cel ćwiczenia*

Celem ćwiczenia jest:

- rozwiązywanie problemów rozmieszczania elementów na płytkach drukowanych i łączenia ich metalizowanymi ścieżkami połączeń,
- poznanie prostego narzędzia umożliwiającego przygotowanie schematów układów elektronicznych, stworzenie zbioru obudów elementów elektronicznych i edytowania płytek drukowanych,
- pokazanie praktycznych możliwości systemu INTEGRA Station 3.1 w zakresie projektowania obwodów drukowanych.

### *Zakres tematyczny ćwiczenia*

Zakres tematyczny ćwiczenia obejmuje:

- pokaz możliwości systemu INTEGRA Station
- wprowadzenie do edytora obwodów drukowanych systemu
- projektowanie obwodu drukowanego w systemie INTEGRA Station
- pokaz sposobu przygotowania listy połączeń i wykorzystania jej do projektowania płytki drukowanej
- rozmieszczenie i połączenie ze sobą kilku elementów wybranych ze schematu przygotowanego przez prowadzącego zajęcia,
- uzupełnienie projektu płytki i wydrukowanie strony opisowej i strony ścieżek.

### *Wyposażenia stanowiska laboratoryjnego*

- terminal uczelnianej sieci komputerowej z dostępem do drukarki,
- oprogramowanie do ćwiczenia: INTEGRA Station 3.1 firmy Mentor Graphics.

## 8.1. CZĘŚĆ OPISOWA ĆWICZENIA

### 8.1.1. Płytki drukowane - krótka charakterystyka.

W urządzeniach elektronicznych płytki drukowane spełniają dwa zadania. Pierwsze z nich to mocowanie elementów w urządzeniu, a drugie elektryczne ich połączenie. Izolowane przewody elektryczne zostały zastąpione paskami metalizacji łączącymi punkty lutownicze, do których doprowadzone są końcówki elementów. Punkty lutownicze mogą zawierać metalizowany otwór, w który jest włożona i przylutowana końcówka elementu elektronicznego lub mogą tworzyć niewielki obszar metalizacji, do którego ta końcówka jest powierzchniowo przylutowana.

W zależności od liczby koniecznych do wykonania połączeń pomiędzy elementami zamontowanymi na płycie ich realizacja może wymagać jedno-, dwu- lub więcej warstwowego druku. Poszczególne warstwy metalizacji oddzielone są od siebie warstwą izolacyjną jednocześnie stanowiącą mechaniczny element konstrukcyjny dla umieszczonych na niej elementów. Połączenia pomiędzy tymi warstwami wykonywane są w punktach lutowniczych

związanych z końcówkami elementów lub w punktach dodatkowych o zmniejszonej średnicy otworu (w terminologii ang. **via**).

Ze względu na zautomatyzowaną obróbkę obwodów drukowanych, a w szczególności wiercenie otworów przy pomocy wiertarek numerycznych, wszelkie otwory w płytce drukowanej muszą być umieszczone w tzw. rastrze. Raster tworzy siatka linii pionowych i poziomych jednakowo odległych od siebie. Odległość pomiędzy sąsiednimi liniami mierzona jest zwykle w calach i wynosi 0.1" w rastrze podstawowym i 0.05" w pośrednim. Punkty przecięcia linii poziomych i pionowych nazywane są węzłami. W węzłach rastra umieszcza się punkty lutownicze, a ścieżki prowadzi się po liniach rastra. W przypadku druku dwustronnego po jednej stronie płytki prowadzi się ścieżki pionowe, a po drugiej poziome.

### Punkty lutownicze.

Na punkt lutowniczy składają: otwór montażowy wykonany w podłożu izolacyjnym, pola lutownicze i metalizacja łącząca te pola. W przypadku druku jednostronnego występuje tylko jedno pole lutownicze bez metalizacji otworu.

Punkt lutowniczy charakteryzują:

- $d_m$  - średnica otworu przed metalizacją (określa wielkość wiertła potrzebnego do wykonania otworu);
- $d_o$  - średnica wewnętrzna metalizowanego otworu (wynika z maksymalnej średnicy końcówki elementu elektronicznego  $d_{wmax}$  montowanej w danym punkcie lutowniczym, powiększonej o 0.3 mm na prześwit montażowy);
- $D$  - średnica pola lutowniczego.

Poniższa tabela przedstawia zestawienie parametrów punktu lutowniczego dla różnych średnic końcówek elementów elektronicznych dla płytki drukowanej o grubości 1.5 mm. Wymiary otworów podano w calach na bazie tabeli 8.7 [1].

$d_{wmax}$	Przykłady elementów elektronicznych i ich obudowy	$d_o$	$d_m$ [mm]	$D$ min zalec.	
0.020	Rezystory metalowe do 0.25W ..... Elektrolity aluminiowe do 22mF/100V ..... Diody z prądem przewodzenia do 100mA (np. BAVP17) ..... DO13 Tranzystory małej mocy (np. BC107, BC313)... TO18 Układy cyfrowe ..... DILxxx	0.025	0.8	0.050	0.055
0.028	Rezystory drutowe do 20W ..... Elektrolity aluminiowe do 2200mF/63V ..... Diody prostownicze (np. BY251W) ..... DO41	0.030	1.0	0.055	0.070
0.034	Tranzystory mocy (np. BD285) ..... TO3, TO220	0.040	1.2	0.070	0.090
0.044	Diody prostownicze ..... DO27	0.050	1.5	0.090	0.100

Prawidłowo zaprojektowany punkt lutowniczy gwarantuje odpowiednią wytrzymałość połączenia mechanicznego elementu elektronicznego z płytką drukowaną.



## Ścieżki.

Szerokość ścieżki drukowanej zależy od: wielkości prądu, jaki ma przewodzić, dopuszczalnego spadku napięcia na niej, dopuszczalnej indukcyjności i pojemności pasozytniczej ścieżki (wpływającej na częstotliwość przesyłanych sygnałów) oraz dokładności trawienia.

Prąd płynący przez ścieżkę drukowaną może powodować zmianę jej temperatury. Podczas projektowania ścieżek zakłada się zmianę temperatury ścieżki o 20°C. Nie może ona jednak przekroczyć 40°C.

Maksymalny spadek napięcia  $\Delta U$  na ścieżce wyznacza minimalną szerokość ścieżki, którą dla folii miedzianej o grubości 0.035 mm można obliczyć z następującego wzoru:

$$S = (I_{\max} \cdot L \cdot 0.5) / \Delta U \quad \text{gdzie } L \text{ jest długością ścieżki.} \quad (8.1)$$

Przygotowanie płytki drukowanej wymaga usunięcia miedzi z obszarów nie będących punktami lutowniczymi, ścieżkami drukowanymi lub napisami. Aby to wykonać na folię miedzianą nanoszony jest materiał odporny na działanie roztworu trawiącego. W czasie trawienia płytki rozwór podtrawia chronione (emulsją światłoczułą, lakierem itp.) miejsca płytki, przy czym wielkość podtrawienia rośnie z grubością folii i czasem trawienia. Dla folii o grubości 0.035 mm wynosi ona 0.05 mm. Wielkość tą należy uwzględnić podczas wyznaczania szerokości ścieżki drukowanej.

Zalecane szerokości ścieżek dla dwuwarstwowych płytek drukowanych o dużej liczbie połączeń:

0.010" - 0.015" - dla ścieżek sygnałowych prowadzonych pomiędzy nóżkami układu scalonego;

0.020" - 0.030" - dla pozostałych ścieżek sygnałowych;

0.060" - 0.080" - dla ścieżek zasilania i uziemienia.

Równie ważne jak szerokości ścieżek są odstępstwa między nimi. Na wielkość minimalnego odstępu pomiędzy ścieżkami mają wpływ: różnica napięć pomiędzy ścieżkami, dopuszczalna wielkość przesłuchów pomiędzy ścieżkami, sposób lutowania elementów (ręczny, na fali), warunki pracy płytki drukowanej (wilgotność i stopień zanieczyszczenia powietrza oraz jego ciśnienie).

Minimalne odstępstwa pomiędzy ścieżkami wynoszą:

0.015" dla napięć 0-50V,      0.025" dla napięć 51-150V,      0.050" dla zakresu 151-300V.

## Podstawowe zasady prowadzenia ścieżek.

Poniżej podano kilka podstawowych zasad prowadzenia ścieżek na płytkach drukowanych:

1. - ścieżki powinny być prowadzone przez węzły rastra;
2. - dla druków wielowarstwowych ścieżki powinny być prowadzone pionowo lub poziomo (wymusza to stosowanie punktów przejściowych, ale pozwala na uzyskanie większej gęstości druku); odstępstwo od tej zasady dopuszczalne jest tylko w bezpośrednim otoczeniu punktu lutowniczego, do którego ścieżka jest doprowadzana;
3. - liczba punktów przejściowych (tzw. via) dla sygnałów o minimalnej liczbie zakłóceń nie powinna przekroczyć 3;
4. - doprowadzenia ścieżek do punktów lutowniczych powinny być wykonywane od strony lutowania elementów;
5. - ścieżka powinna dochodzić do punktu lutowniczego po promieniu i zaczynać się lub kończyć w jego środku;
6. - projektowana ścieżka musi zachowywać odpowiednie odstępstwa od innych ścieżek, punktów lutowniczych i punktów pośrednich.

### 8.1.2. INTEGRA Station 3.1.

W ćwiczeniu zostanie wykorzystany system INTEGRA Station umożliwiający projektantowi obwodu drukowanego wcześniejsze narysowanie, bądź importowanie z innego systemu CAD, schematu układu elektronicznego. W tym celu system ten zawiera m.in. edytory: schematów, elementów bibliotecznych, obudów elementów elektronicznych i płytek drukowanych. Ponieważ celem wykonania ćwiczenia jest zapoznanie z problemami powstającymi podczas projektowania płytek drukowanych w niniejszych materiałach pomocniczych zakłada się, że schemat układu elektronicznego został już wcześniej przygotowany.

*W opisie sposobu wywołania funkcji systemu używany będzie zapis „funkcja>menu1>...>opcja”, w którym znak „>” oznacza wybór następnego poziomu menu dostępnego na danym poziomie wywołania funkcji.*

Wywołanie systemu następuje po wskazaniu ikony „Skrót do integra” na pulpicie Windows 95 lub Windows NT. Po otwarciu okna<sup>(\*)</sup> „Integra Station for Windows” należy wywołać funkcję **File>Open Project...**, która otworzy okno „Otwórz”. Za pomocą tego okna należy odszukać katalog **Integra\projects\User\mils** i wybrać w nim projekt o nazwie **lpe\_cw7**.

#### Wprowadzenie do edytora obwodów drukowanych systemu INTEGRA Station.

Aby rozpocząć edycję płytki drukowanej należy wcisnąć przycisk ekranowy opisany jako „Start the layout editor” (druga od lewej ikona w linii narzędzi, przedstawiająca obudowę układu scalonego).

Pulpit edytora obwodów drukowanych zawiera: linię dyrektyw z opisem słownym, linię narzędzi przedstawionych za pomocą ikon, dwie kolumny narzędzi z ikonami, pulpit projektu i linię stanu. Poniżej omówione zostaną najważniejsze składniki (z punktu widzenia wykonywanego ćwiczenia) wymienionych wcześniej elementów pulpitu edytora.

Linia dyrektyw zawiera min.:

- **F**ile - umożliwia otwarcie / zapisanie projektu lub biblioteki, odczyt lub zapis modułu projektu;
- **E**dit - umożliwia edycję projektu min. kopiowanie, przesunięcie lub obrót symboli a także edycję ich atrybutów i połączeń;
- **V**iew - umożliwia odtworzenie rysunku na pulpicie, powiększenie lub zmniejszenie rysunku, przemieszczanie się pomiędzy stronami projektu;
- **I**nsert - umożliwia umieszczenie na rysunku nowego elementu takiego jak: obudowa, ścieżka, przejściówka itp.;
- **E**dit **L**ogic - umożliwia dodanie lub usunięcie obudowy elementu elektronicznego a także edycję ścieżki i połączenie jej z obudową;
- **S**etup - umożliwia wybór siatki wyświetlanej na pulpicie i siatki po jakiej porusza się kursor, wybór opcji projektu;
- **T**ools - automatyczne rozmieszczanie elementów, automatyczne prowadzenie ścieżek za pomocą wbudowanego router'a lub Spectry (z możliwości tej funkcji nie należy korzystać w pierwszej części ćwiczenia);
- **H**elp - umożliwia wywołanie różnych opcji podpowiedzi.

<sup>(\*)</sup> Gdy okno nie otworzy się może to oznaczać brak klucza sprzętowego zabezpieczającego system INTEGRA Station.

Linia narzędzi zawierająca min. następujące ikony (w *pierwszej kolumnie opisu umieszczono zawartość okienka podpowiedzi, które pojawia się chwilę po wskazaniu kursorem danej ikony*):

- Esc - anulowanie ostatniej operacji;
- Component Filter - włączenie / wyłączenie filtra wybierania obudów elementów elektronicznych (*wciśnięcie tego przycisku umożliwia wykonanie następnymi operacjami edytora czynności, które będą miały wpływ na symbole obudowy elementów elektronicznych np. przesuwanie, wymazywanie itp.; podobnie działają wymienione niżej filtry innych składników obwodu drukowanego*);
- Trace Filter - włączenie / wyłączenie filtra wybierania ścieżek;
- Pad/Via Filter - włączenie / wyłączenie filtra wybierania punktów lutowniczych i przepustów;
- Area Filter - włączenie / wyłączenie filtra wybierania powierzchni;
- Text Filter - włączenie / wyłączenie filtra wybierania tekstów;
- Testpoint Filter - włączenie / wyłączenie filtra wybierania punktów testujących;
- Zoom - ześć przycisków pozwalających wyświetlić na pulpicie:
  - cały arkusz schematu,
  - wszystkie obiekty umieszczone na schemacie,
  - powiększenie pokazujące okno z wybranymi obiektami,
  - zwiększenie powiększenia,
  - zmniejszenie powiększenia,
  - powiększenie zaznaczonej powierzchni;
- Refresh - odświeżenie zawartości ekranu; (przycisk opisany nazwą Mentor Graphics)
- Undo - cofnięcie ostatniej operacji;
- Redo - powtórzenie ostatniej operacji;
- Overview Windows - umożliwia wybór wyświetlanego fragmentu schematu w okienku pulpitu (*jest to jedyny sposób przesunięcia kursora na część pulpitu w danym momencie niewidoczną na ekranie monitora*);
- Online Help - dostęp do podręcznika zawierającego opis funkcji systemu INTEGRA, można w nim znaleźć m.in. opis funkcji wszystkich ikon narzędzi.

Dwie pionowe kolumny narzędzi zawierające m.in. następujące ikony:

- Select - wybór obiektów na pulpicie projektu;
- Deselect - anulowanie wyboru obiektów;
- Copy - kopiowanie wybranych obiektów we wskazane kursorem miejsce;
- Move - przesunięcie wybranych obiektów we wskazane kursorem miejsce;
- Delete - usunięcie wybranych obiektów projektu;
- Rotate - obrót wybranych obiektów projektu o 90° w lewo względem pozycji kursora;
- Fill Component Pool - wprowadzenie na wskazany obszar dotychczas nie umieszczonych elementów projektowanego układu;
- Place Component - umieszczenie na pulpicie nowego symbolu obudowy;
- Begin Trace - początek rysowania ścieżki;
- Modify - możliwość zmiany numeru referencyjnego wskazanego układu;
- Draft Text - wprowadzanie na projektowaną płytkę drukowaną tekstu w miejsce wskazane kursorem, (*tekst ten zostanie wytrawiony w miedzi lub wydrukowany jako opis płytki w zależności, na której warstwie płytki*

- zostanie umieszczony*);
- Fix - zablokowanie położenia wybranych elementów;
  - Unfix - odblokowanie położenia wybranych elementów;
  - Change Layer - zmiana warstwy projektowanego obwodu drukowanego;
  - Route Guide - wykonanie segmentu ścieżki dla wskazanego kursorem połączenia;
  - Measure - pomiar odległości pomiędzy dwoma wskazanymi kursorem punktami obwodu drukowanego;
  - Close - zakończenie działania aktualnie wybranego narzędzia.

Pulpit projektu zawiera obszar ekranu przeznaczony na narysowanie obwodu drukowanego ograniczony ramką (jego dolną część wypełnia trzywierszowy opis stanu projektu - gdzie pojawiają się także informacje o popełnionych błędach).

### Etapy projektowania obwodu drukowanego w systemie INTEGRA Station.

Poniżej opisane zostaną kolejne kroki projektowania obwodu drukowanego. Opis sytuacji szczególnych nie wymienionych w poniższym opisie można odnaleźć w podręczniku pomocy dostępnym w systemie INTEGRA.

Wybór menu oraz zatwierdzenie wykonanej operacji uzyskuje się po wciśnięciu lewego przycisku myszy.

Wciśnięcie prawego przycisku myszki spowoduje wyświetlenie tzw. **Pull-down menu**. Menu to jest zależne od wykonywanej operacji i umożliwia wywołanie dodatkowych funkcji związanych z tą operacją:

**Określenie pola roboczego.** Z menu **Setup>Definitions** należy wybierać opcję **Work Area** i wpisać powierzchnię pola roboczego wyrażoną w jednostkach **mils** (1 mil = 1/1000 cala).

**Określenie obrysu płytki (Keep Out Area).** Rysowanie obrysu rozpoczyna się od wybrania z menu **Insert>Draw>Board Outline** jednego z parametrów (**Rectangle** - prostokąt, **Polygon** - wielobok nieforemny, **Circle** - okrąg). Na pytanie, czy skasować dotychczasowy obrys ścieżki należy odpowiedzieć twierdząco oraz narysować obrys ścieżki tak, aby mieścił się w obszarze roboczym (zaznaczonym standardowo białym prostokątem).

**Umieszczanie elementów na płycie.** Najprostszym sposobem rozmieszczania elementów jest naciśnięcie ikony **Place Component** i wybranie z listy odpowiedniego elementu. Następnie należy wskazać kursorem położenie tego elementu na projektowanej płycie. W momencie umieszczania elementu możliwa jest modyfikacja jego ustawienia na płycie np. obrotu przez naciśnięcie klawisza **R** i potwierdzenia wykonania operacji wciskając lewy przycisk myszy.

Innym sposobem umieszczania elementów jest zdefiniowanie powierzchni, na której wstępnie rozmieszczone będą elementy tzw. **Component Pool** za pomocą menu **Insert>Component Pool>Define (UWAGA** - obszar ten musi znajdować się poza obszarem roboczym) a następnie wypełnienie go elementami za pomocą funkcji **Insert>Component Pool>Fill**. Dzięki temu w momencie rozmieszczania elementu projektant widzi kształt obudowy elementu, który ma zamiar umieścić na płycie drukowanej.

Rozmieszczając elementy należy starać się, aby ilość przecięć połączeń (niebieskich linii) była jak najmniejsza, pomoże to uniknąć późniejszych problemów przy prowadzeniu ścieżek. Na obrzeżach pola roboczego, podczas rozmieszczania elementów pojawiają się zakreskowane na czerwono pola obrazujące graficznie zagęszczenie ścieżek na danym obszarze. Dążyć należy do tego, aby pole to było jak najbardziej płaskie (bez skoków).

Podczas rozmieszczania elementów pamiętać należy także o tym, gdzie powinny znaleźć się elementy mechaniczne takie jak złącza, wyświetlacze i diody LED, mikroprzełączniki

konfiguracyjne itp. w celu dopasowania do obudowy urządzenia oraz umożliwienia łatwego dostępu do nich podczas eksploatacji projektowanego układu. W momencie, kiedy elementy mechaniczne zostaną już rozmieszczone dobrze jest zaznaczyć je i wcisnąć przycisk **Fix**, co spowoduje, że będą one pomijane przy wszystkich kolejnych przesunięciach, obrotach i kasowaniach.

**Definiowanie szerokości ścieżek sygnałowych i zasilania.** Należy wybrać **Setup>Design Rules** a w niej opcję **Nets**, w której zdefiniować można oddzielnie szerokość każdej ścieżki. Standardowym ustawieniem dla wszystkich ścieżek jest 8 mils, ale dla ścieżek zasilających (szczególnie w projektach zawierających większą ilość elementów) zaleca się stosowanie ścieżek dużo szerszych np. 20 - 50 mils. Dla zdefiniowania parametrów większej liczby ścieżek, warto stworzyć grupę ścieżek (**Net Class**). Definiuje się je w tym samym menu wybierając „zakładkę” **Classes** i dodając nową klasę za pomocą przycisku **Add** (przy wcześniejszym wpisaniu jej nazwy w polu u dołu okna), a następnie otwierając zakładkę **Nets** dodaje się wybrane ścieżki opcją **Add**. Pod zakładką **Clearance** można ustawić następujące parametry grupy ścieżek:

- ◆ **Trace** - odstęp między ścieżkami a innymi obiektami;
- ◆ **Via** - odstęp między przepustami a innymi obiektami;
- ◆ **Thru-Pin** - odstęp między nóżkami elementów wykonanych techniką tradycyjną a innymi obiektami;
- ◆ **SMD-Pin** - odstęp między nóżkami elementów SMD a innymi obiektami;
- ◆ **Area** - odstęp między powierzchniami miedzi a innymi obiektami.

Te same parametry ustawić można także dla dwu różnych klas ścieżek (zależności między nimi) wybierając zakładkę **Class-To-Class**.

**Ręczne rysowanie ścieżek.** Należy wybrać ikonę **Begin Trace** a następnie wskazać kursorem na wyprowadzenie elementu (nóżkę), od którego zaczyna się rysowanie ścieżki, oraz wcisnąć lewy przycisk myszy. Nóżka ta powinna zmienić kolor, tak jak i połączenie. Od tego momentu można rozpocząć rysowanie kolejnych segmentów ścieżki. Podczas rysowania **pull-down menu** wywoływane prawym przyciskiem myszy ma następującą postać:

- ◆ **Change Layer** - zmiana warstwy rysowania (możliwość zmiany także za pomocą klawisza L);
- ◆ **Direction** - wybór kierunków rysowania segmentów ścieżek;
- ◆ **Any Angle** - dopuszczenie rysowania ścieżki pod dowolnym kątem;
- ◆ **90<sup>0</sup>** - rysowanie ścieżki, w której kolejne segmenty są ustawione do siebie pod kątem 90<sup>0</sup>;
- ◆ **45<sup>0</sup>** - rysowanie ścieżki, w której kolejne segmenty są ustawione do siebie pod kątem 45<sup>0</sup>;
- ◆ **Arc** - rysowanie ścieżki w kształcie łuku;
- ◆ **Oops** - odwołanie ostatniego zatwierdzenia rysowania segmentu;
- ◆ **Wider** - zmniejszenie grubości rysowanej ścieżki;
- ◆ **Narrower** - zwiększenie grubości rysowanej ścieżki;
- ◆ **Cancel** - odwołanie polecenia rysowania ścieżki.

Automatyczne projektowanie druku inicjujemy poleceniem **Tools>Auto>Autoroute ...**

W menu tym jest kilka opcji automatycznego prowadzenia ścieżek:

- ♦ **Autoroute - Select Nets...** - prowadzenie tylko wybranych ścieżek
- ♦ **Autoroute - All** - prowadzenie ścieżek na całej płytce
- ♦ **Autoroute - Area** - prowadzenie ścieżek na wybranym obszarze
- ♦ **Autoroute - Component** - prowadzenie ścieżek „związanych” z konkretnym elementem.

Bardzo często zdarza się, że autorouter nie poprowadzi wszystkich ścieżek. W takim przypadku resztę należy poprowadzić ręcznie.

## 8.2. Literatura pomocnicza.

1. "Poradnik konstruktora sprzętu elektronicznego", pod kierunkiem Stanisława Stępnia. WKiŁ, Warszawa 1981.

## 8.3. Schemat układu elektronicznego.

Poniżej pokazano schemat układu, dla którego będzie projektowana płytka drukowana w trakcie wykonania ćwiczenia laboratoryjnego. Schemat ten umieszczony jest w katalogu Integra31\projects\User\mils pod nazwą **lpe\_cw7**.

