



Sieci Mobilne i Bezprzewodowe

laboratorium 3



Plan laboratorium

- ▶ Modele masowej obsługi (SMO),
- ▶ Charakterystyki modeli masowej obsługi,
- ▶ Systemy kolejkowe:
 - ▶ z pojedynczym kanałem obsługi: M/M/I, M/G/I, M/D/I,
 - ▶ z wielokrotnym kanałem obsługi: M/M/s,
- ▶ Model matematyczny funkcjonowania SMO.

na podstawie :

- ▶ D. P. Agrawal, Q.-A. Zeng, *Introduction to Wireless and Mobile Systems*, 2e, Thomson, 2006
 - ▶ Jędrzejczyk Z., Kukuła K., Skrzypek J., Walkosz A., *Badania operacyjne w przykładach i zadaniach*, PWN, Warszawa, 2007
-



Modele masowej obsługi

- ▶ Potrzeba masowej obsługi zrodziła się w okresie II wojny światowej.
- ▶ Jako pierwszy rozważany był problem, gdy stosunkowo duża liczba samolotów bombowych, po wykonaniu zadania bojowego, musiała wylądować w możliwie krótkim czasie na ograniczonej, zwykle małej liczbie lądowisk.
- ▶ Teoria masowej obsługi, zwana także teorią kolejek, zajmuje się budową modeli matematycznych, które można wykorzystać w racjonalnym zarządzaniu dowolnymi systemami działania, zwanymi systemami masowej obsługi (SMO). Przykładami takich systemów są: sklepy, porty lotnicze, podsystem użytkowania samochodów przedsiębiorstwa transportowe, podsystem obsługiwanie obrabiarek itp.
- ▶ Rozróżniamy
 - ▶ jednokanałowe systemy obsługi
 - ▶ wielokanałowe systemy obsługi



Modele masowej obsługi c.d.

W systemie masowej obsługi mamy do czynienia z:

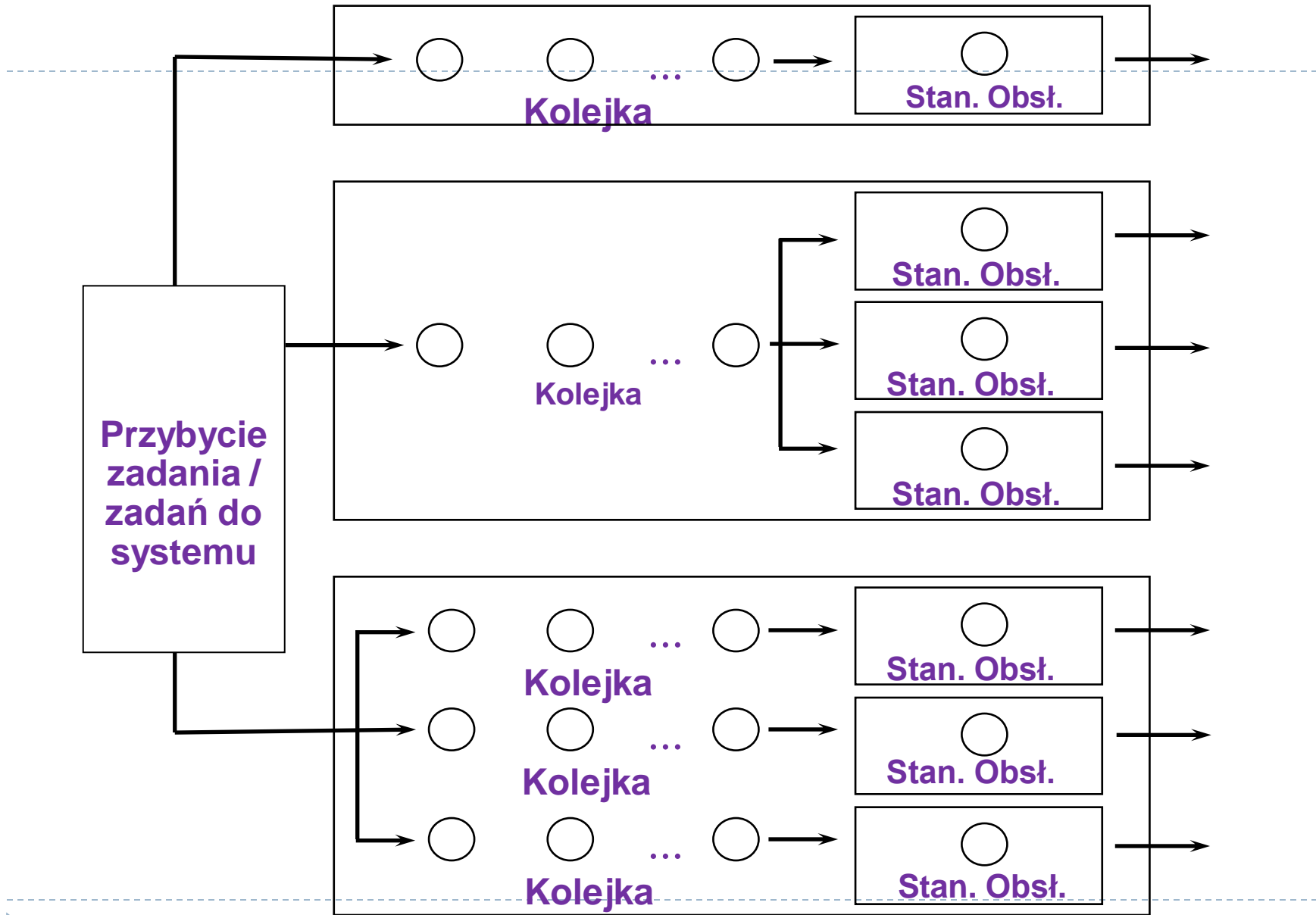
- ▶ napływającymi w miarę upływu czasu zgłoszeniami (np. uszkodzony pojazd, klient, statek, proces, klient/abonent w sieci),
- ▶ kolejką obiektów oczekujących na obsługę,
- ▶ stanowiskami obsługi (np. stanowiska diagnozowania pojazdu, sprzedawca, stanowisko wyładunku, procesor, serwer/stacja bazowa/mobilna sieci).

Rozróżnia się systemy masowej obsługi:

- ▶ z oczekiwaniem
- ▶ bez oczekiwania

W SMO z oczekiwaniem zgłoszenie (obiekt zgłoszenia) oczekuje w kolejce na obsługę, zaś w systemie bez oczekiwania, wszystkie stanowiska obsługi są zajęte i obiekt zgłoszenia wychodzi z systemu nie obsłużony.





Charakterystyki

- ▶ procent czasu zajętości wszystkich stanowisk obsługi
- ▶ prawdopodobieństwo, że system nie jest pusty
- ▶ średnia liczba klientów czekających
- ▶ średnia liczba klientów czekających i obsługiwanych
- ▶ średni czas czekania
- ▶ średni czas czekania i obsługi
- ▶ prawdopodobieństwo, że przybywający klient czeka
- ▶ prawdopodobieństwo, że n klientów jest w systemie



Proces wejściowy

Pojęcia związane z procesem wejściowym:

- ▶ intensywność strumienia wejściowego (intensywność przybywania),
- ▶ liczba klientów-trend,
- ▶ czas czekania na klienta.

Rozkład przybycia n zadań w jednostce czasu T (w przedziale $[0, t)$), np. Poissona:

$$P(0 \leq T < t) = \frac{(\mu t)^n}{n!} e^{-\mu t}, n = 0, 1, 2, \dots$$

gdzie:

μ – intensywność obsługi

$1/\mu$ – średni czas obsługi



Proces obsługi

Pojęcia związane z procesem obsługi:

- ▶ czas obsługi (bez czasu czekania w kolejce),

Rozkład czasu obsługi w jednostce czasu T (w przedziale $[t_1, t_2]$), np. wykładniczy:

$$P(t_1 \leq T \leq t_2) = \int_{t_1}^{t_2} \mu e^{-\mu x} dx = e^{-\mu t_1} - e^{-\mu t_2}, t_1 \leq t_2$$

gdzie:

μ – intensywność obsługi

$1/\mu$ – średni czas obsługi



Przykład 1:

- ▶ Rozważmy organizację obsługi kasowej w sklepie samoobsługowym. W momencie podejścia klienta do kasy może zaistnieć sytuacja:
 - ▶ Przed kasą nie ma kolejki, klient jest obsłużony natychmiast
 - ▶ Przed kasą stoi kolejka, klient ustawia się na jej końcu i oczekuje na obsługę.
 - ▶ Istotne jest ustalenie czy kolejka pozostaje nie zmieniona, kurczy się, czy wydłuża.
 - ▶ W interesie właściciela sklepu jest nieprzerwana praca kasjera, a w przypadku liczniejszej obsady kasowej, możliwie pełne jej wykorzystanie.
 - ▶ Należy skalkulować opłacalność uruchomienia nowego stanowiska, które usprawni obsługę klientów.
-



Notacja Kendalla

- ▶ System kolejkowy opisany jest 3 lub 4 parametrami:

$I / 2 / 3 / 4$

czas przybycia / czas obsługi / liczba stanowisk / liczba miejsc w systemie

Parametr 1 – rozkład napływu

M = Markowa (rozkład Poissona) czas przybycia

D = Deterministyczny czas przybycia

Parametr 2 – rozkład czasu obsługi

M = Markowa (wykładniczy) czas obsługi

G = Dowolny rozkład czasu obsługi

D = Deterministyczny czas obsługi (jednopunktowy)

Parametr 3

Liczba stanowisk obsługi

Parametr 4

liczba miejsc w systemie (łącznie stanowiska obsługi+ kolejka)

Jeśli jest nieskończona jest pomijana w zapisie



System M/M/s

- ▶ s stanowisk obsługi,
- ▶ strumień wejściowy, rozkład Poissona z parametrem λ ,
- ▶ obsługa wykładnicza z parametrem μ ,
- ▶ dyscyplina obsługi FIFO,
- ▶ pojedyncza kolejka,
- ▶ $\lambda < s\mu$.



System M/G/1

Model :

Strumień wejściowy Poisson z parametrem λ .

Czas obsługi o dowolnym rozkładzie, średniej m i odchyleniu standardowym s .

Jedno stanowisko obsługi.

➤ Czas obsługi nie musi mieć rozkładu wykładniczego.

np.:

- Naprawa telewizora
 - Badanie wzroku
 - Usługa fryzjerska
 - Usługa sieciowa (np. połączenie telefoniczne)
-

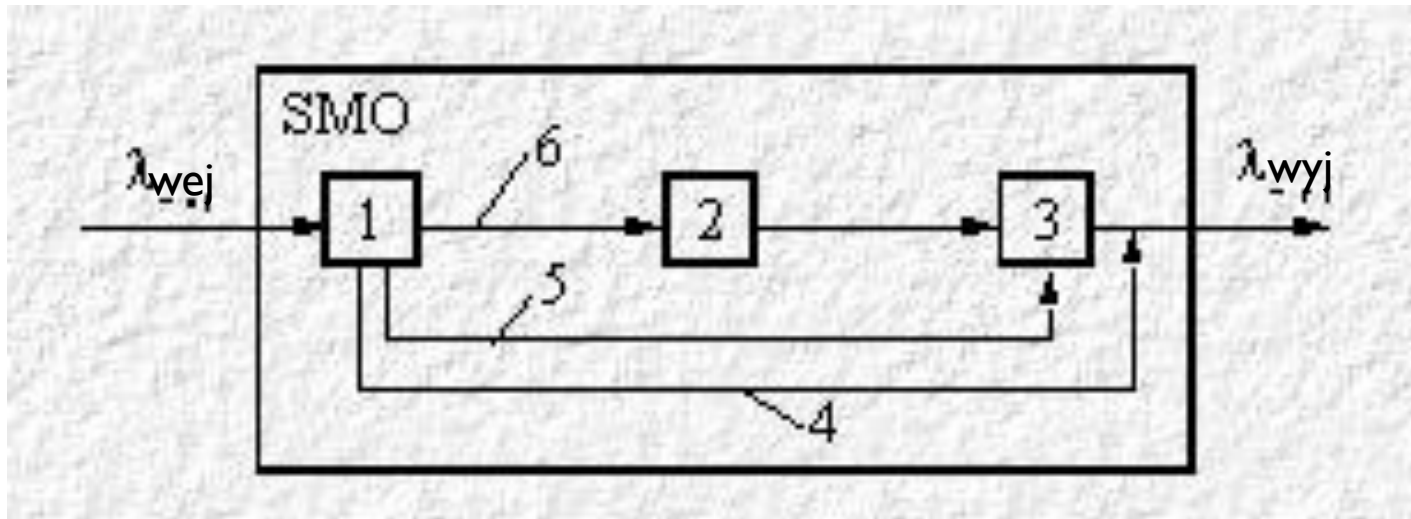


System M/D/1

- ▶ Czas obsługi może być ustalony, np..
 - ▶ Taśma produkcyjna.
 - ▶ Myjnia automatyczna.
- ▶ Czas obsługi deterministyczny
- ▶ Aby uzyskać system M/D/1 w systemie M/G/1 trzeba przyjąć odchylenie standardowe równe 0 ($s=0$).



Schemat systemu masowej obsługi (SMO)



1 – zgłoszenia (obiekty zgłoszenia),

2 – kolejka obiektów,

3 – stanowiska obsługi,

4 – przemieszczenia obiektów w systemie bez oczekiwania,

5 – przemieszczenia obiektów w systemie z priorytetem obsługi,

6 – przemieszczenia obiektu w systemie z oczekiwaniem,

λ_{wej} – strumień wejściowy zgłoszeń,

λ_{wyj} – strumień wyjściowy obsłużonych obiektów.

Rodzaje dyscyplin obsługi

W zależności od dyscypliny obsługi SMO można podzielić następująco:

- ▶ FIFO (first in first out), czyli kolejność obsługi według przybycia;
- ▶ SIRO (selection in random order) czyli kolejność obsługi losowa;
- ▶ LIFO (last in first out), czyli ostatnie zgłoszenie jest najpierw obsłużone;
- ▶ priorytet dla niektórych wariantów obsługi (5 na poprzednim slajdzie), np. bezwzględny priorytet obsługi oznacza, że zostaje przerwane aktualnie wykonywana obsługa obiektu, a na jego miejsce wchodzi obiekt z priorytetem.



Model matematyczny funkcjonowania SMO

Model matematyczny funkcjonowania SMO opiera się na teorii procesów stochastycznych.

W modelu tym występują zmienne losowe:

- ▶ czas upływający między wejściem do systemu dwóch kolejnych zgłoszeń;
- ▶ czas obsługi jednego zgłoszenia przez stanowisko obsługi;
- ▶ liczba stanowisk;
- ▶ liczebność miejsc w kolejce zgłoszeń oczekujących na obsługę.



Założenia modelu określają

- ▶ typ rozkładu prawdopodobieństwa zmiennych losowych (rozkład deterministyczny – równe odstępy czasu), rozkład wykładniczy, rozkład Erlanga, dowolny rozkład;
- ▶ zależność lub niezależność zmiennych losowych czasu czekania na zgłoszenie i czasu obsługi;
- ▶ skończona lub nieskończona wartość liczby stanowisk obsługi, długości poczekalni;
- ▶ obowiązującą w systemie dyscyplinę obsługi.



Kanał obsługi:

- ▶ stopa przybycia λ - przeciętna liczba klientów przypadająca na jednostkę czasu, ma rozkład Poissona,
- ▶ stopa obsługi μ - przeciętna liczba klientów obsłużonych w jednostce czasu, ma rozkład wykładniczy,
- ▶ liczba równoległych kanałów obsługi r ,
- ▶ parametr intensywności ruchu ρ - stosunek liczby klientów przybywających do liczby klientów obsłużonych w jednostce czasu.



Założenia w teoretycznym modelu:

- ▶ rozpatrywane są tylko sytuacje w których klienci obsługiwani są według kolejności przybywania do punktu świadczącego usługę, zatem wszyscy klienci są traktowani na równi.



Rozpatruje się dwa przypadki:

- ▶ Gdy $\lambda < r\mu$ układ zmierza do stanu równowagi (jeżeli obie wartości stałe) to prawdopodobieństwo tego, iż kolejka ma określoną długość, jest stałe w każdej jednostce czasu.
- ▶ Gdy $\lambda \geq r\mu$ układ jest niestabilny, a prawdopodobieństwo długiej kolejki rośnie (układ nie może nadrobić czasu w którym był chwilowo niewykorzystany).



Rozwiązanie problemu kolejki

- ▶ Rozwiązanie następuje po ustaleniu podstawowych parametrów (λ , μ , ρ , r).
- ▶ Rozwiązanie sprowadza się do wskazania najlepszego w danych warunkach układu czynników kontrolowanych przez kierownictwo kontrolowanej jednostki.
- ▶ Chodzi tu przede wszystkim o zalecenie usprawnienia pracy samego stanowiska obsługi na drodze zwiększenia wydajności lub postulat zwiększenia liczby stanowisk.



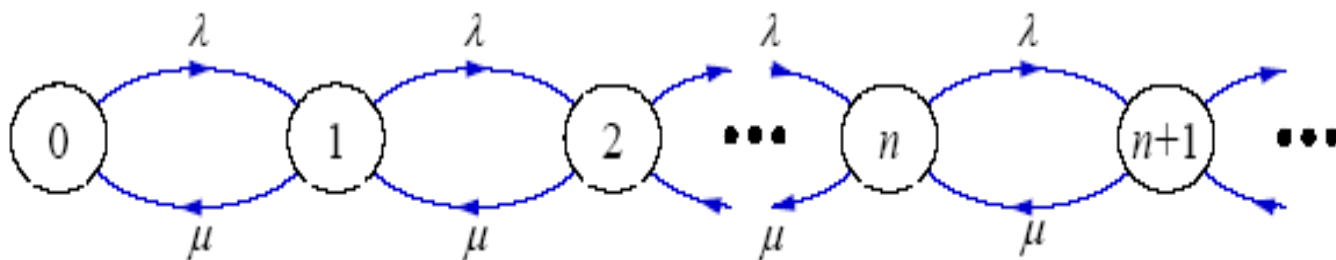
System z pojedynczym kanałem obsługi

Przykład: system M/M/1

- **Charakterystyka systemu:**

- napływ: proces Poissona z intensywnością λ
- czas obsługi: rozkład wykładniczy z parametrem μ
- procesy napływu i obsługi są niezależne
- pojedyncze urządzenie obsługujące
- nieskończona kolejka

- **$N(t)$: stan systemu (liczba klientów) w chwili t**



Własności:

- ▶ przeciętna stopa przybycia λ : $\lambda = \frac{\text{liczba_klientow}}{\text{czas_przyjscia}}$
- ▶ Przeciętna stopa obsługi μ : $\mu = \frac{\text{liczba_klientow}}{\text{czas_obsługi}}$
- ▶ parametr intensywności ruchu ρ : $\rho = \frac{\lambda}{\mu}$
- ▶ Gdy $\lambda < \mu$ ($\rho < 1$) układ zmierza do stanu równowagi (jeżeli obie wartości stałe) to prawdopodobieństwo tego, iż kolejka ma określoną długość, jest stałe w każdej jednostce czasu.
- ▶ Gdy $\lambda \geq \mu$ ($\rho \geq 1$) układ jest niestabilny, a prawdopodobieństwo długiej kolejki rośnie (układ nie może nadrobić czasu w którym był chwilowo niewykorzystany).



Przykład 2:

- ▶ Na poczcie obok innych stanowisk jedno jest przeznaczone do obsługi wpłat i wypłat gotówkowych osób fizycznych. Ruch w godzinach 14-18 jest tak duży, że rozważa się możliwość uruchomienia dodatkowego stanowiska obsługi. Sprawdzić, czy jest to słuszna decyzja. Poniżej podano obserwacje poczynione w czasie jednej z godzin szczytowych.



Przykład 2 c.d.:

Numer klienta	Czas przyjścia liczony od przybycia poprzednie go klienta (w min)	Czas obsługi klienta (w min)	Numer klienta	Czas przyjścia liczony od przybycia poprzednie go klienta (w min)	Czas obsługi klienta (w min)
1	0	1,5	11	1	5,5
2	0,5	2,5	12	1,5	4,5
3	1	1	13	2	4
4	1,5	2	14	1,5	3
5	1	3	15	1	2
6	2,5	5	16	2,5	1,5
7	0,5	0,5	17	3	3
8	6	1,5	18	3,5	4
9	2	2,5	19	4	4
10	1,5	6	20	3,5	3
Razem				40	60

Rozwiązanie:

▶ stopa przybycia $\lambda = \frac{20}{40} = 0,5$

▶ stopa obsługi $\mu = \frac{20}{60} = \frac{1}{3}$

▶ parametr intensywności ruchu $\rho = \frac{\lambda}{\mu} = \frac{\frac{1}{2}}{\frac{1}{3}} = \frac{3}{2} = 1,5$

▶ Zatem zachodzi nierówność $\lambda > \mu$, czyli stopa przybyć przewyższa stopę obsługi. Wartość parametru $\rho > 1$ sugeruje, że mamy do czynienia z układem niestabilnym, a prawdopodobieństwo długiej kolejki się zwiększa.

▶ Osiągnięcie stanu równowagi jest tylko możliwe dzięki podjęciu radykalnych działań:

- ▶ skróceniu czasu obsługi klienta
 - ▶ zainstalowaniu dodatkowego stanowiska obsługi.
-



System z wielokrotnym kanałem obsługi

uogólnienie przypadku z pojedynczym kanałem obsługi

Własności:

▶ przeciętna stopa przybycia λ : $\lambda = \frac{\text{liczba_klientow}}{\text{czas_przyjscia}}$

▶ Przeciętna stopa obsługi μ : $\mu = \frac{\text{liczba_klientow}}{\text{czas_obsługi}}$

▶ parametr intensywności ruchu ρ : $\rho = \frac{\lambda}{\mu r}$

▶ Gdy $\lambda < \mu r$ ($\rho < 1$) układ zmierza do stanu równowagi (jeżeli obie wartości stałe) to prawdopodobieństwo tego, iż kolejka ma określoną długość, jest stałe w każdej jednostce czasu.

▶ Gdy $\lambda \geq \mu r$ ($\rho \geq 1$) układ jest niestabilny, a prawdopodobieństwo długiej kolejki rośnie (układ nie może nadrobić czasu w którym był chwilowo niewykorzystany).



Prawdopodobieństwo, że w systemie jest brak klientów, czyli $n=0$ obliczamy ze wzoru:

$$P(n = 0) = \frac{1}{\sum_{i=0}^{r-1} \frac{\rho^i}{i!} + \frac{\rho^r}{(r-\rho)(r-1)!}}$$



Przeciętna (średnia) liczba klientów oczekujących w kolejce to:

$$Q = \frac{\rho^{r+1} P(n=0)}{(r-\rho)^2 (r-1)!}$$



Przeciętny (średni) czas oczekiwania klientów na wykonanie usługi:

$$W = \frac{Q}{\lambda} = \frac{\rho^r P(n=0)}{r\mu(r!)(1-\rho)^2}$$



Prawdopodobieństwo, że w kolejce oczekuje n klientów określa wzór:

$$P(n) = \begin{cases} \frac{\rho^n P(n=0)}{n!} & \text{dla } n \leq r \\ \frac{r^{r-n} \rho^n P(n=0)}{r!} & \text{dla } n > r \end{cases}$$



Prawdopodobieństwo, że w kolejce oczekuje więcej niż n_0 klientów (pod warunkiem gdy $n_0 \geq r - 1$) określa wzór

$$P(n > n_0) = \frac{r^{r-n_0} \rho^{n_0+1} P(n=0)}{(r-\rho)r!}$$



Prawdopodobieństwo, tego że czas oczekiwania w kolejce jest dłuższy niż t_0 określa wzór:

$$P(t > t_0) = P(n > r - 1)e^{-\mu t_0(r - \rho)}$$



Przykład 3:

- ▶ W pewnej komórce sieci telefonii komórkowej dostępne są dwie częstotliwości na których można zrealizować połączenie. Przecięty czas zgłoszenia abonenta wynosi 3,8 na godz., a stopa obsługi (realizacja rozmów) wynosi 2 rozmowy na godz.

Czy system obsługi zmierza do stanu równowagi?



Rozwiązanie:

układ zmierza do stanu równowagi, gdy: $\lambda < r\mu$

$$\lambda = 3,8$$

$$\mu = 2$$

$$r = 2$$

$$\rho = \frac{\lambda}{\mu r} = \frac{3,8}{2 \cdot 2} = 0,95$$

stan równowagi systemu jest zachowany, bo

$$3,8 < 4$$



Ile wynosi prawdopodobieństwo, że nie będzie kolejki?

$$P(n = 0) = \frac{1}{\sum_{i=0}^{r-1} \frac{\rho^i}{i!} + \frac{\rho^r}{(r-\rho)(r-1)!}}$$

$$P(n = 0) = \frac{1}{1 + 0,95 + \frac{(0,95)^2}{1,05 \cdot 1}} \approx 0,36$$

Prawdopodobieństwo, że nie będzie kolejki do realizacji połączenia wynosi 0,36 (36% szans).



Ile wynosi prawdopodobieństwo, że klient będzie musiał oczekiwać?

$$P(n > n_0) = \frac{r^{r-n_0} \rho^{n_0+1} P(n=0)}{(r-\rho)r!}$$

$$P(n > 0) = \frac{2^{2-0} 0,95^{0+1} 0,36}{(2-0,95)2!} \approx 0,64$$

Prawdopodobieństwo, że klient będzie musiał oczekiwać na realizację rozmowy wynosi 0,64 (64% szans).



Ile wynosi prawdopodobieństwo, że w kolejce znajdują się więcej niż dwie osoby?

$$P(n > n_0) = \frac{r^{r-n_0} \rho^{n_0+1} P(n=0)}{(r-\rho)r!}$$

$$P(n > 2) = \frac{2^{2-2} 0,95^{2+1} 0,36}{(2-0,95)2!} \approx 0,15$$

Prawdopodobieństwo, że w kolejce znajdują się więcej niż dwie osoby wynosi 0,15 (15% szans).



Ile wynosi prawdopodobieństwo, że klient będzie musiał oczekiwać w kolejce dłużej niż 0,5 godz.?

$$P(t > t_0) = P(n > r - 1) e^{-\mu t_0 (r - \rho)}$$

$$P(n > 1) = \frac{2^{2-1} 0,95^{1+1} 0,36}{(2 - 0,95) 2!} \approx 0,3$$

$$P(t > 0,5) = 0,3 e^{-2 \cdot 0,5 (2 - 0,95)} = 0,3 \cdot 0,35 \approx 0,11$$

Prawdopodobieństwo, że klient będzie musiał oczekiwać w kolejce dłużej niż 0,5 godz. wynosi 0,11 (11% szans).



Ile przeciętnie klientów oczekuje w kolejce na realizację połączenia?

$$Q = \frac{\rho^{r+1} P(n=0)}{(r-\rho)^2 (r-1)!}$$

$$Q = \frac{0,95^{2+1} 0,36}{(2-0,95)^2 (2-1)!} \approx 0,28$$

Przeciętnie w kolejce oczekuje 0,28 klienta.



Jaki jest przeciętny czas oczekiwania klientów na wykonanie usługi?

$$W = \frac{Q}{\lambda}$$

$$W = \frac{0,28}{3,8} \approx 0,074 \text{ godz.} = 0,074 * 60 \text{ min.} = 4,44 \text{ min.}$$

Przeciętnie w kolejce oczekuje się 4,44 minuty.



Jak wygląda sytuacja z punktu widzenia zarządcy sieci?

- ▶ Sytuacja z punktu widzenia zarządcy sieci jest komfortowa.
- ▶ Wprawdzie prawdopodobieństwo bezkolejkowej realizacji połączenia nie jest duże, bo wynoszące 0,36.
- ▶ Ale małe jest prawdopodobieństwo oczekiwania w kolejce więcej niż dwóch abonentów, bo wynoszące 0,15.
- ▶ Bardzo małe jest prawdopodobieństwo, że abonent będzie czekał dłużej niż pół godziny, bo wynosi 0,11.
- ▶ Z analizy wynika, że przeciętnie w kolejce przez 4,44 minuty oczekuje 0,28 klienta.



Zadania rachunkowe

- ▶ Wykonać zadania rachunkowe zawarte w pliku: zadania_teorii_kolejek.pdf.



Zadanie implementacyjne:

- ▶ Samoobsługowa pralnia, dysponująca 3 pralkami i 2 suszarkami.
- ▶ Klienci po przybyciu czekają, aż któraś z pralek będzie wolna, wkładają ubrania do pralki i włączają program prania. Po zakończonym praniu, mokre rzeczy należy przewieźć do jednej z maszyn suszących, znajdujących się w pomieszczeniu obok. Jeśli maszyny są zajęte to klienci z ubraniami ustawiają się w kolejkę. Obliczyć:
 - ▶ średni czas oczekiwania na pralkę i suszarkę,
 - ▶ średnią liczbę oczekujących na pralkę i na suszarkę.



Zadanie implementacyjne c.d.:

- ▶ **Dane wejściowe:**
 - ▶ prawdopodobieństwo pojawienia się klienta w jednostce czasu,
 - ▶ min. i max. czas prania (czas losowany dla każdego prania),
 - ▶ min. i max. czas suszenia (czas losowany dla każdego suszenia).
- ▶ **Kontrolki:**
 - ▶ długość kolejki do prania,
 - ▶ realizacja prania w każdej z pralek,
 - ▶ długość kolejki do suszenia,
 - ▶ realizacja suszenia w każdej z suszarek,
 - ▶ liczba obsłużonych klientów.
- ▶ **Wyniki:**
 - ▶ wykres lub liczbowa średnia liczba oczekujących na pralkę,
 - ▶ wykres lub liczbowa średnia liczba oczekujących na suszarkę,
 - ▶ wykres lub liczbowy średni czas oczekiwania na pralkę,
 - ▶ wykres lub liczbowy średni czas oczekiwania na suszarkę.
- ▶ **Realizacja zadania z krokiem lub ciąga.**



Przygotować na kolejne zajęcia:

- ▶ Zgromadzić informacje na temat problemu braku wolnych kanałów i rozwiązania go poprzez:
 - ▶ zapożyczenie typu *borrowing from the richest*,
 - ▶ zapożyczenie typu *borrowing first available*,
 - ▶ zapożyczenie typu *zapożyczenie ze zwrotem*,
 - ▶ *dynamiczną alokację kanałów*.

